

Disciplina: Eletricidade

Aula 03
Associação de Resistores

Curso: Engenharia Mecânica

Professor: Paulo Cesar da Silva

E-mail: paulocesar@ifsul.edu.br

Passo Fundo
2024

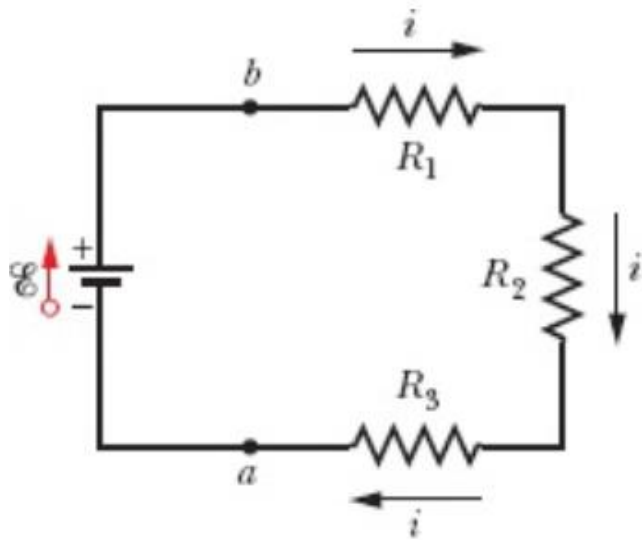


INSTITUTO FEDERAL DE
EDUCAÇÃO, CIÊNCIA E TECNOLOGIA
SUL-RIO-GRANDENSE

Revisão: Associação de Resistores em Série

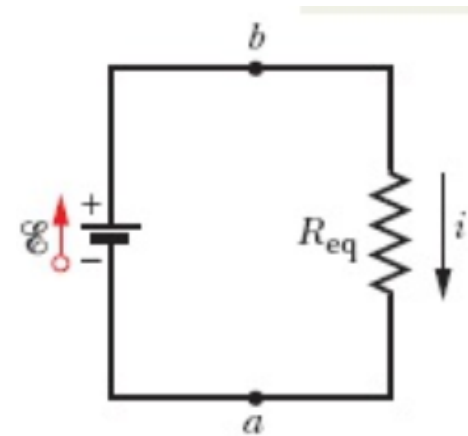
Revisão: Associação de Resistores em Série

- Resistências em Série



$$-\mathcal{E} + iR_1 + iR_2 + iR_3 = 0$$

$$i = \frac{\mathcal{E}}{R_1 + R_2 + R_3}$$



$$R_{eq} = R_1 + R_2 + R_3$$

$$-\mathcal{E} + iR_{eq} = 0$$

$$i = \frac{\mathcal{E}}{R_{eq}}$$

$$R_{eq} = R_1 + R_2 + \dots + R_N$$

Revisão: Associação de Resistores em Série

- **Exemplo 1:**
- Três lâmpadas estão conectadas em série a uma fonte de 120V, conforme mostrado na Figura 1. Determine a corrente I que passa pelas lâmpadas. Cada lâmpada é específica para 120V. Qual o valor da potência dissipada em cada lâmpada? Elas produzem muita luz?

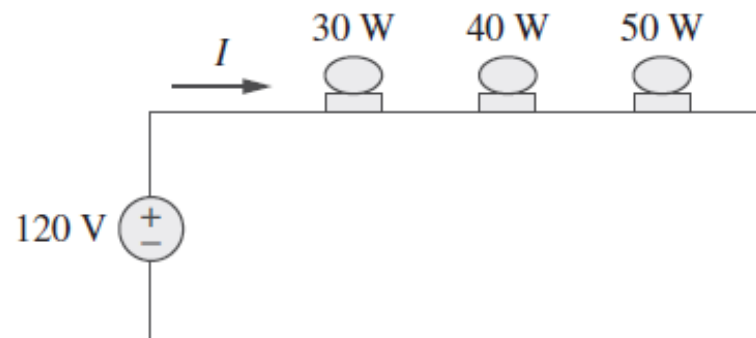
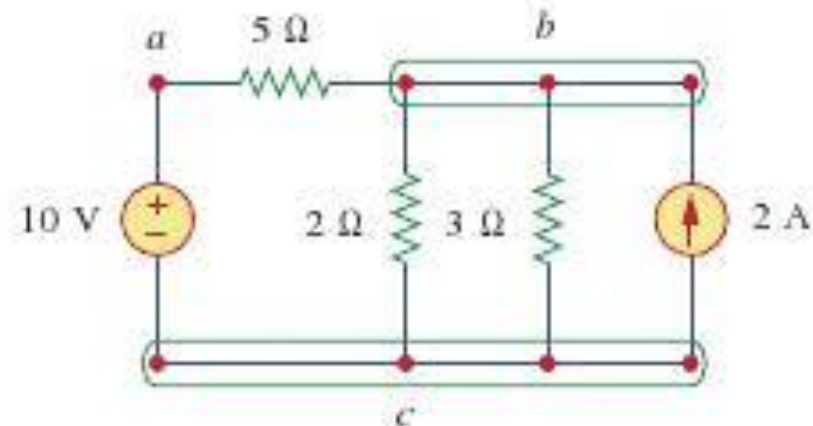
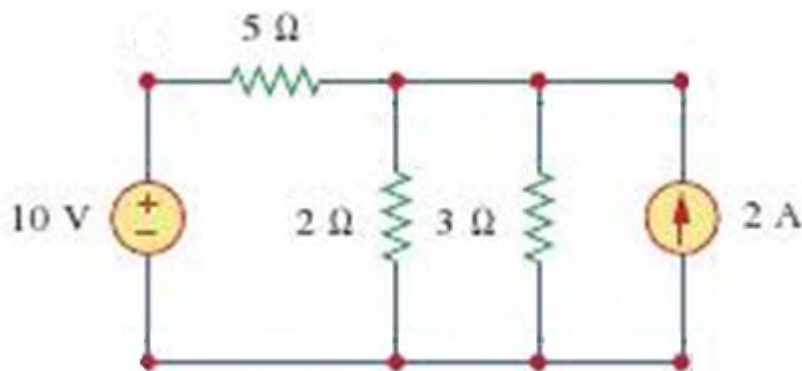


Figura 1

Conceitos Elétricos

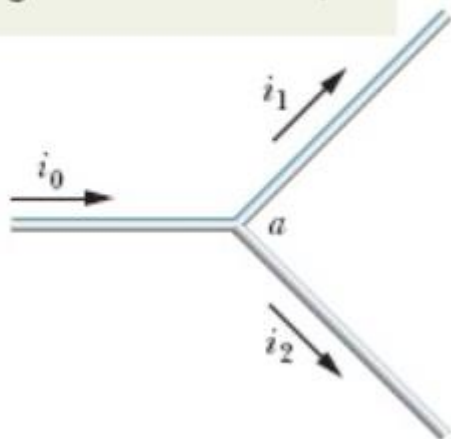
Conceitos Elétricos

- **Nó:** ponto do circuito em que dois ou mais terminais estão ligados, podendo ser terminais de quaisquer elementos do circuito.
- **Ramo:** é o caminho entre dois nós, sendo que ao longo do ramo, a corrente elétrica é a mesma.
- **Malha:** caminho fechado seguido sobre ramos.

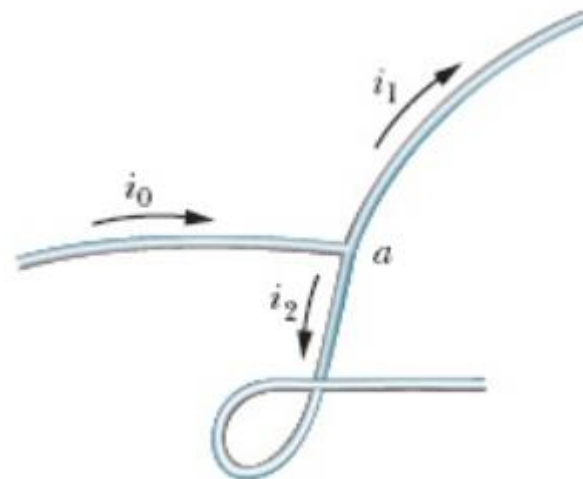


Conceitos Elétricos

A corrente que entra no nó é igual à corrente que sai do nó (a carga é conservada).



(a)



(b)

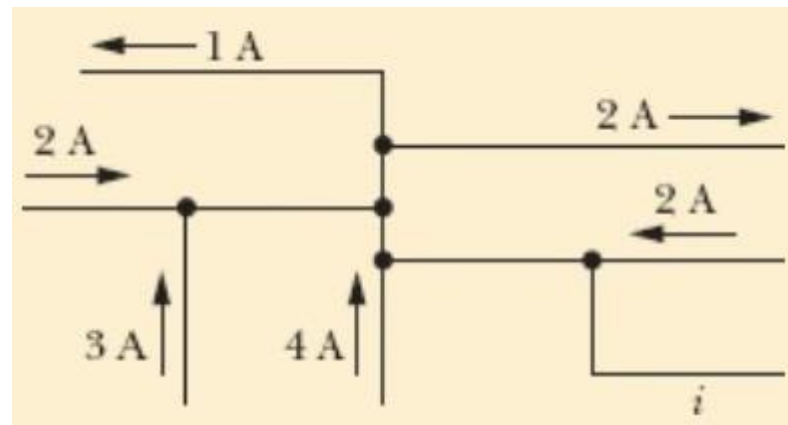
$$i_0 = i_1 + i_2$$

- Por conservação de energia,

$$i_0 = i_1 + i_2$$

Conceitos Elétricos

- **Exemplo 2)** A figura mostra parte de um circuito. Quais são o valor e o sentido da corrente i no fio da extremidade inferior direita?



- Por conservação de energia, as correntes que entram em um ponto (nó) do circuito são iguais às correntes de saída,

$$2 + 3 + 4 + 2 = 1 + 2 + i$$

$$i = 8A$$

Associação de Resistores em Paralelo

Associação de Resistores em Paralelo

- **Circuito paralelo:** Circuito paralelo é aquele que tem dois ou mais pontos de consumo ligados à rede. É independente, isto é, se um dos elementos falhar, não interrompe todo o circuito.

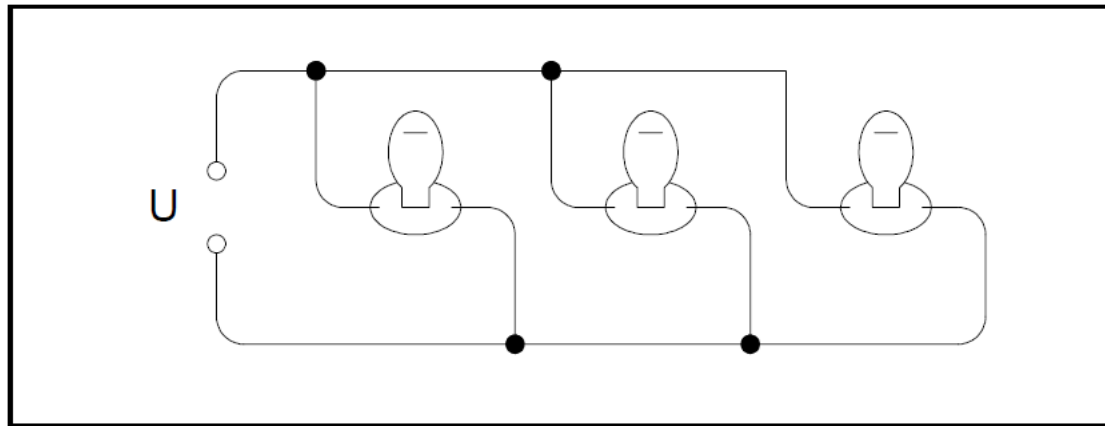
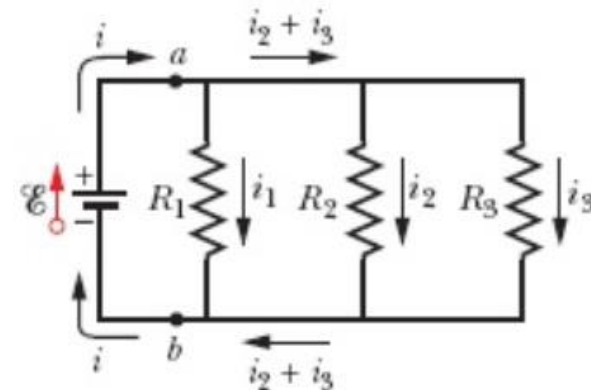


Figura 9

- No circuito paralelo, a tensão em cada ponto é a mesma e igual à da fonte. A corrente elétrica é igual à soma das correntes parciais.

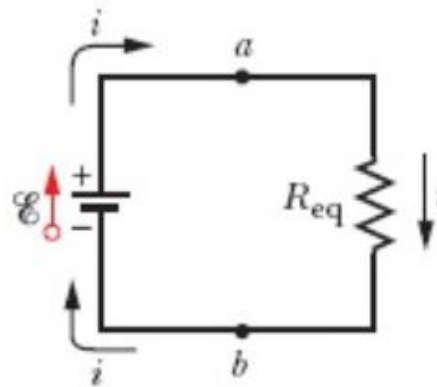
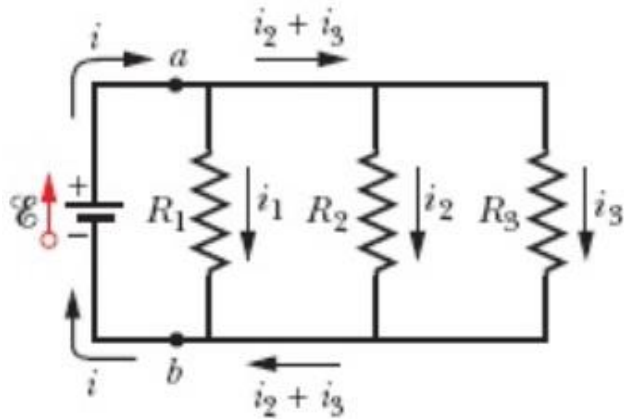
Associação de Resistores em Paralelo

- **Resistências em Paralelo**
- O termo “em paralelo” significa que um dos terminais de todas as resistências é ligado a um certo ponto, o outro terminal de todas as resistências é ligado a um segundo ponto e uma diferença de potencial $\mathcal{E}(V)$ é aplicada entre esses pontos.
- Quando uma diferença de potencial $\mathcal{E}(V)$ é aplicada a resistências ligadas em paralelo, todas as resistências são submetidas à mesma diferença de potencial $\mathcal{E}(V)$.
- Resistências ligadas em paralelo podem ser substituídas por uma resistência equivalente R_{eq} com a mesma diferença de potencial $\mathcal{E}(V)$ e a mesma corrente total i que as resistências originais.



Associação de Resistores em Paralelo

- Resistências em Paralelo



$$i_1 = \frac{V}{R_1} = \frac{\varepsilon}{R_1}$$

$$i_2 = \frac{V}{R_2} = \frac{\varepsilon}{R_2}$$

$$i_3 = \frac{V}{R_3} = \frac{\varepsilon}{R_3}$$

$$i = i_1 + i_2 + i_3 = \varepsilon \left(\frac{1}{R_1} + \frac{1}{R_2} + \frac{1}{R_3} \right)$$

$$i = \frac{V}{R_{eq}} = \frac{\varepsilon}{R_{eq}}$$

$$\frac{1}{R_{eq}} = \frac{1}{R_1} + \frac{1}{R_2} + \frac{1}{R_3}$$

$$R_{eq} = \frac{R_n \times R_m}{R_n + R_m}$$

Associação de Resistores em Paralelo

- Resistências em Paralelo**

- Quando os terminais de cada componente são ligados no mesmo ponto (a corrente é dividida).

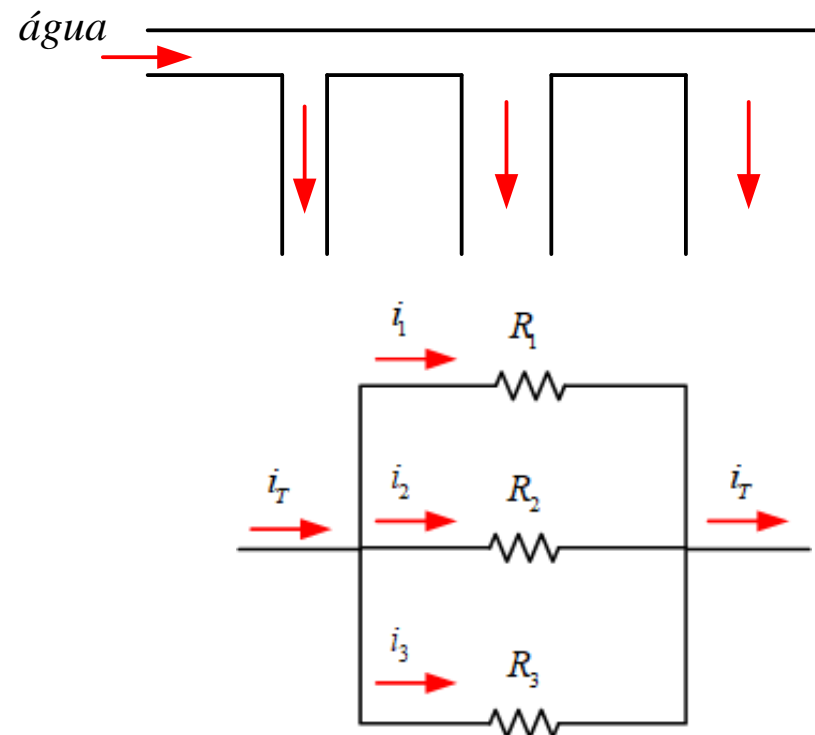
$$i_T = i_1 + i_2 + i_3$$

$$\frac{v}{R_{eq}} = \frac{v}{R_1} + \frac{v}{R_2} + \frac{v}{R_3}$$

$$\frac{1}{R_{eq}} = \frac{1}{R_1} + \frac{1}{R_2} + \frac{1}{R_3} + \dots$$

$$R_{eq} = \frac{R_n \times R_m}{R_n + R_m}$$

$$i_1 = \frac{v}{R_1} \quad i_2 = \frac{v}{R_2} \quad i_3 = \frac{v}{R_3}$$



Associação de Resistores Mista

Associação de Resistores Mista

- **Circuito misto:** O circuito misto possui alguns pontos de consumo ligados em série e outros em paralelo.

A seguir apresentamos o circuito misto

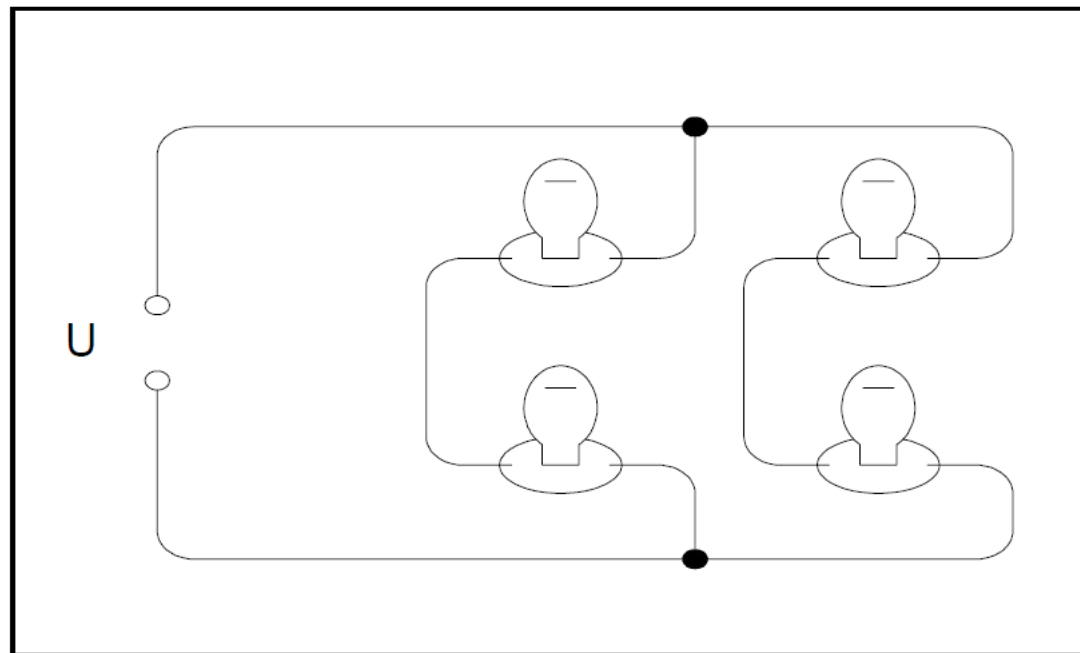
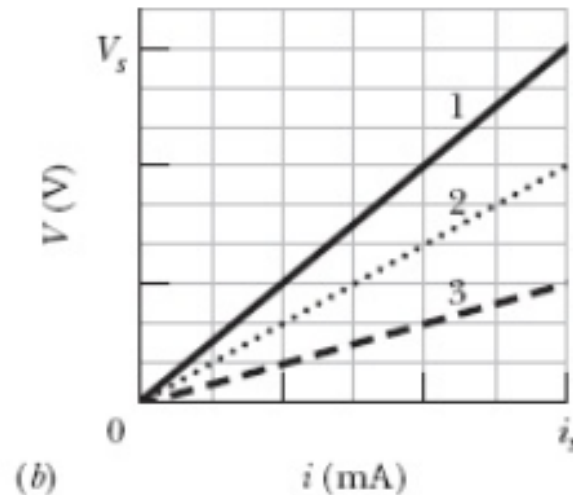
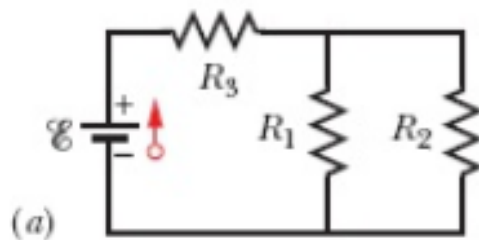


Figura 10

Associação de Resistores Mista

- Exemplo 3)** A fonte ideal da Figura tem uma força eletromotriz $\mathcal{E} = 6,0V$. A curva 1 da Figura mostra a diferença de potencial V entre os terminais do resistor 1 em função da corrente i no resistor. A escala do eixo vertical é definida por $V_s = 18,0V$ e a escala do eixo horizontal é definida por $i_s = 3,00mA$. As curvas 2 e 3 são gráficos semelhantes para os resistores 2 e 3. Qual é a corrente no resistor 2?



Associação de Resistores Mista

- Exemplo 3)

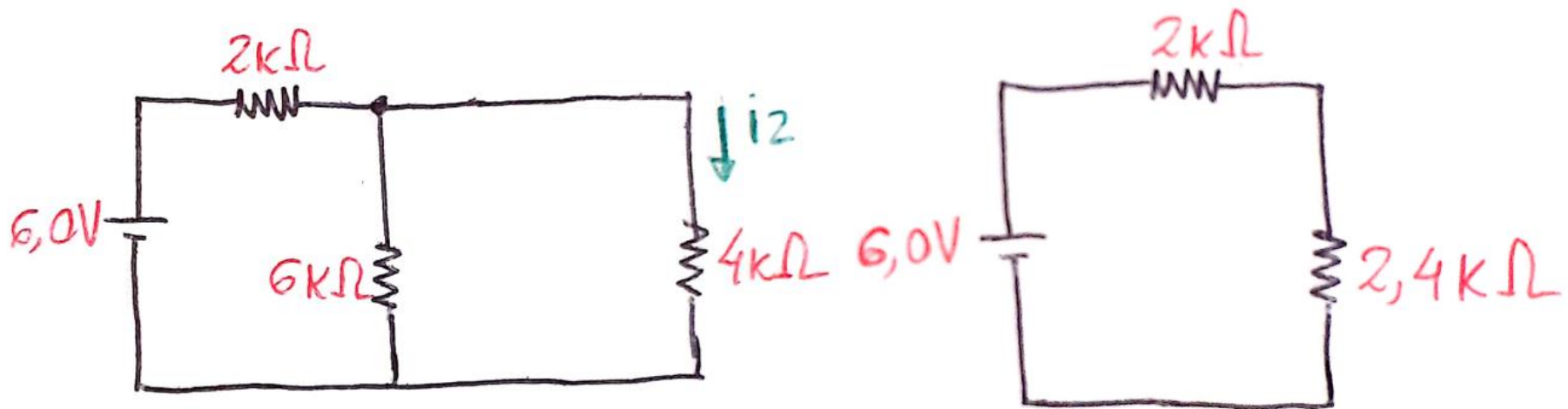
$$R_1 = 6,0k\Omega$$

$$R_2 = 4,0k\Omega$$

$$R_3 = 2,0k\Omega$$

- A resistência equivalente de R_1 e R_2 em paralelo é,

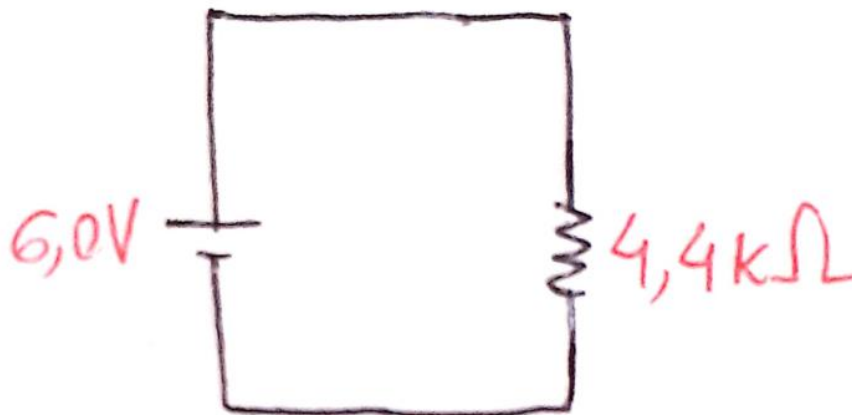
$$R_{12} = \frac{R_1 R_2}{R_1 + R_2} = 2,4k\Omega$$



Associação de Resistores Mista

- **Exemplo 3)**
- Como essa resistência está em série com R_3 , a resistência equivalente do conjunto é,

$$R_{eq} = R_{12} + R_3 = 2,4k\Omega + 2,0\Omega = 4,4k\Omega$$



Associação de Resistores Mista

- **Exemplo 3)**
- A corrente que atravessa a bateria é, portanto,

$$i = \frac{\varepsilon}{R_{eq}} = \frac{6}{4,4k} = 1,36mA$$

$$V_{2,4k\Omega} = 2,4k \times 1,36m = 3,26V$$

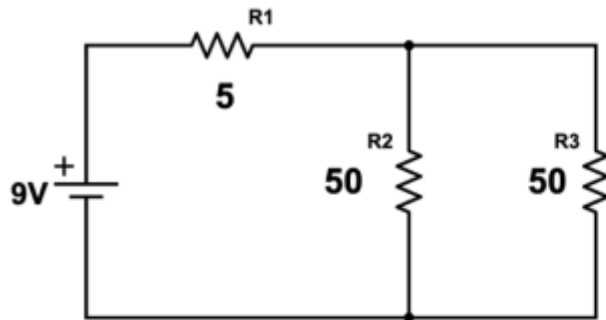
- A Lei de Ohm em R_2 :

$$i_2 = \frac{3,26}{4k} = 0,816mA$$

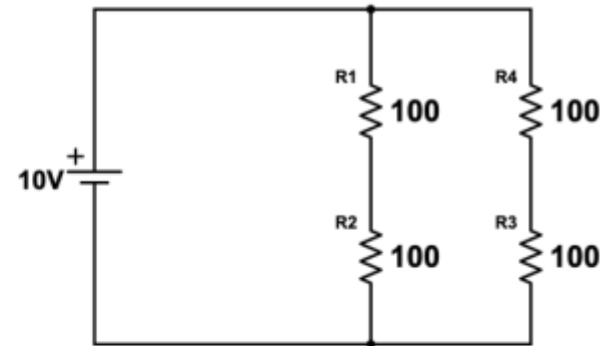
Exercícios

Associação de Resistores

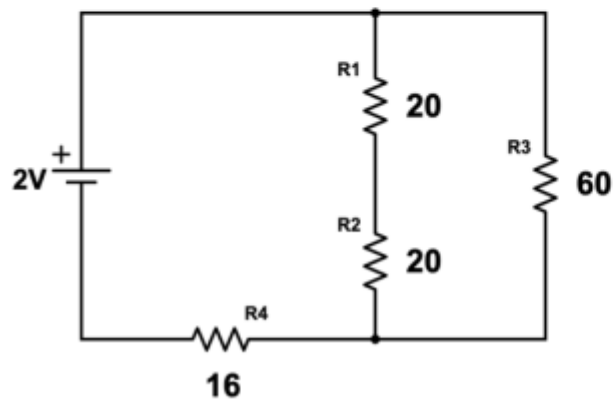
- Exercícios:** Determine o circuito equivalente simplificado, a corrente na fonte (IF).



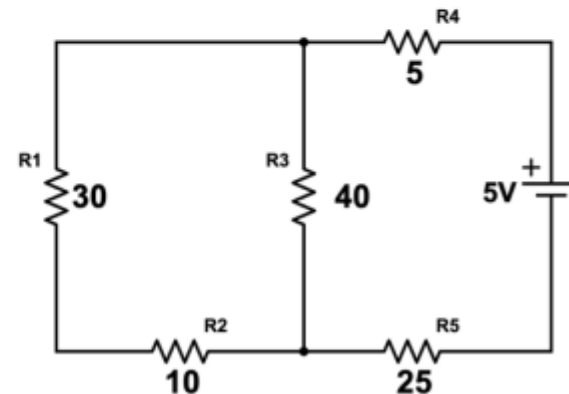
Circuito 1



Circuito 2



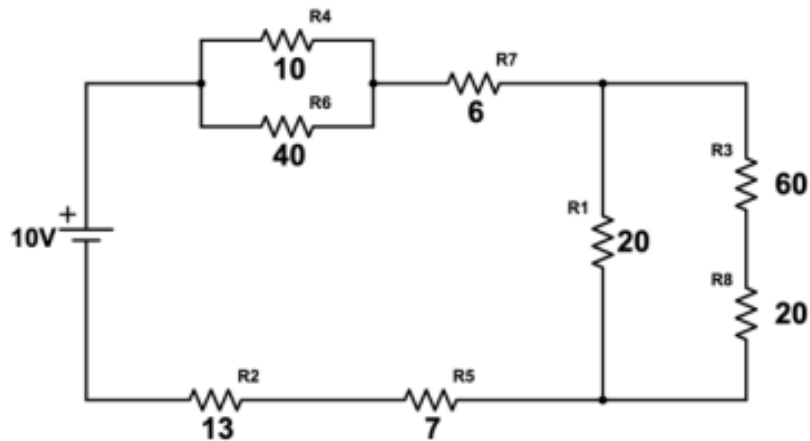
Circuito 3



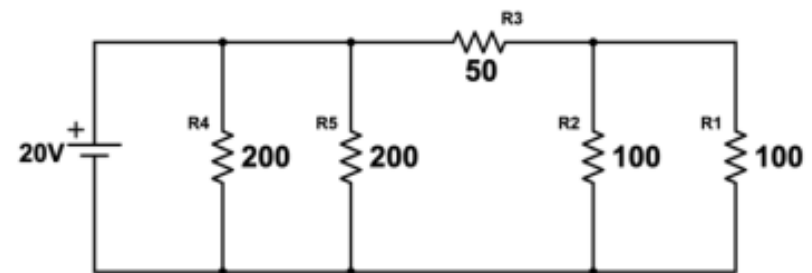
Circuito 4

Associação de Resistores

- Exercícios:** Determine o circuito equivalente simplificado, a corrente na fonte (IF).



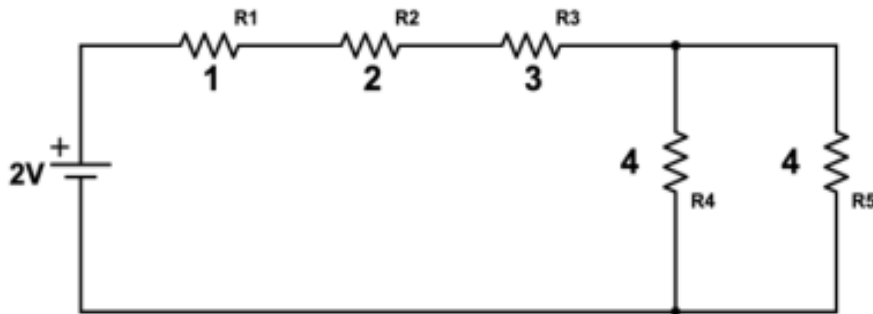
Circuito 5



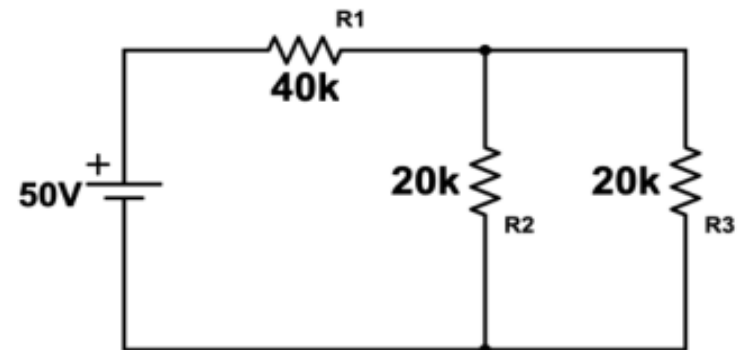
Circuito 6

Associação de Resistores

- Exercícios:** Determine o circuito equivalente simplificado, a corrente na fonte (IF).



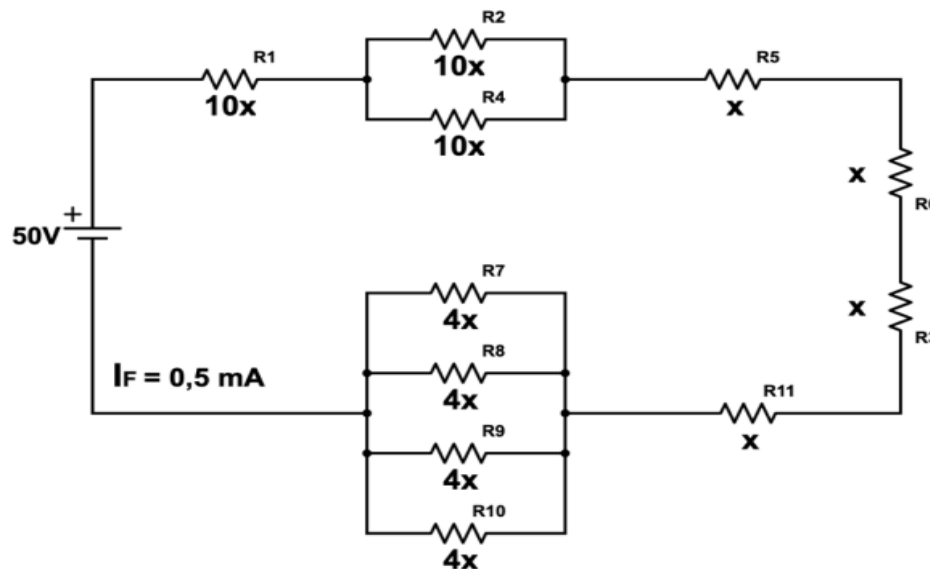
Circuito 7



Circuito 8

Associação de Resistores

- Exercícios:** Determine o valor de x , sabendo que a corrente total do circuito ($I_F = 0,5\text{mA}$).



Circuito 9

Disciplina: Eletricidade

Aula 03
Associação de Resistores

Curso: Engenharia Mecânica

Professor: Paulo Cesar da Silva

E-mail: paulocesar@ifsul.edu.br

Passo Fundo
2024



INSTITUTO FEDERAL DE
EDUCAÇÃO, CIÊNCIA E TECNOLOGIA
SUL-RIO-GRANDENSE