



**Curso:** Engenharia Mecânica  
**Disciplina:** Eletricidade  
**Professor:** Paulo Cesar da Silva

1) Considere o circuito de iluminação da Figura 1 e as suas características: eletroduto de PVC embutido em alvenaria, temperatura de 35°C, 220V e fator de potência unitário. Calcule a seção dos condutores pelo critério da queda de tensão e pelo critério da capacidade de corrente. Qual é o trajeto de maior queda de tensão em % (OABC ou OADEFG ou OAH)? Indique a seção do condutor que deve ser utilizada em  $mm^2$  para atender ambos os critérios simultaneamente.

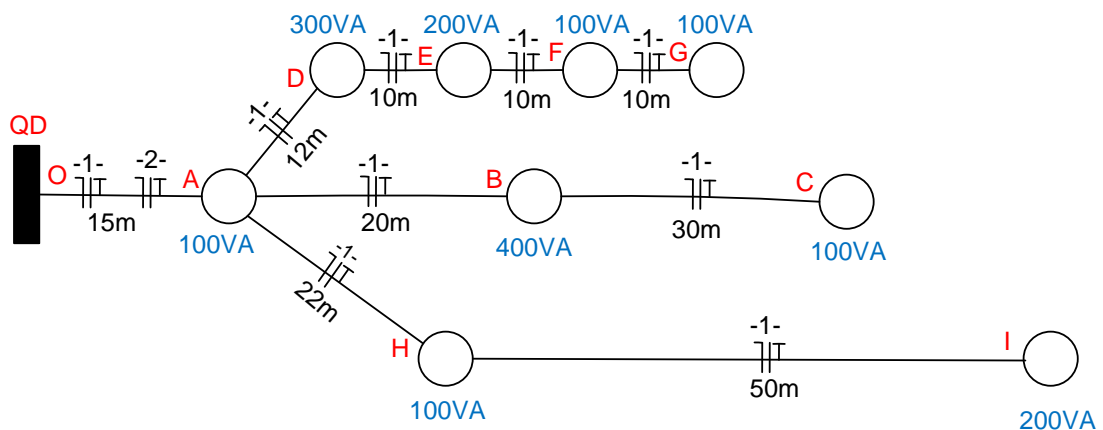


Figura 1