

ESTRUTURAS EM AÇO

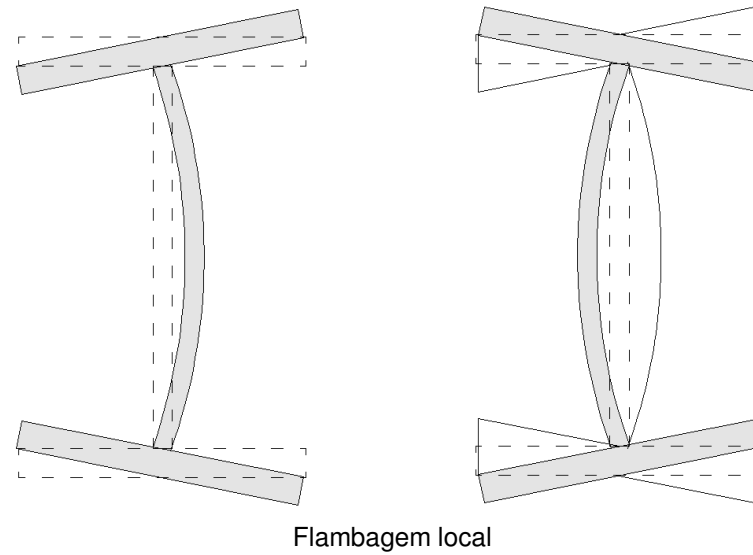
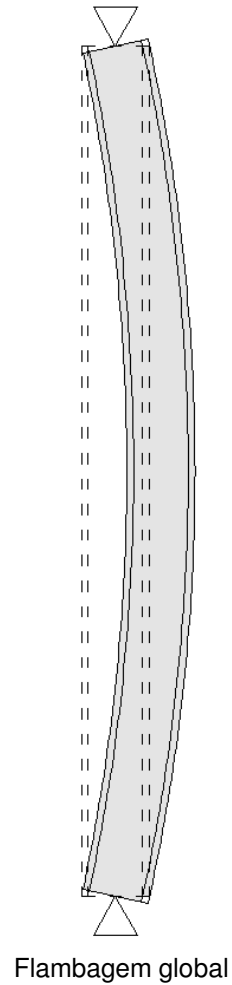
08 – Barras submetidas a compressão (ABNT NBR 8800:2024)

- Neste capítulo são abordadas as especificidades para a verificação da capacidade resistente de barras prismáticas submetidas a **força axial de compressão**, em conformidade com o item 5.3 da norma ABNT NBR 8800:2024.
- Aplicações estruturais: as barras comprimidas são comuns em diversos sistemas estruturais como: **elementos de treliça; colunas, sistemas de contraventamento**, etc.



Fonte: Autor.

- **FLAMBAGEM:** O modo de colapso de barras comprimidas pode estar associado à instabilidade por flambagem (local ou global).



- A ocorrência da flambagem global (por flexão) depende da esbeltez da peça (λ).
- A ocorrência da flambagem local depende da esbeltez da chapa (b/t).
- Primeiros estudos sobre flambagem são atribuídos ao matemático suíço Leonard Euler (1707-1783)
- A carga axial máxima que uma coluna pode suportar sem que ocorra flambagem é denominada carga crítica (P_{cr}).

$$P_{cr} = \frac{\pi^2 \cdot E \cdot I}{L^2}$$

$$I = A \cdot r^2$$

$$\sigma_{cr} = \frac{P_{cr}}{A} = \frac{\pi^2 \cdot E \cdot A \cdot r^2}{A \cdot L^2} = \frac{\pi^2 \cdot E}{(L/r)^2}$$



➤ Índice de esbeltez:

$$\lambda = \frac{L}{r}$$

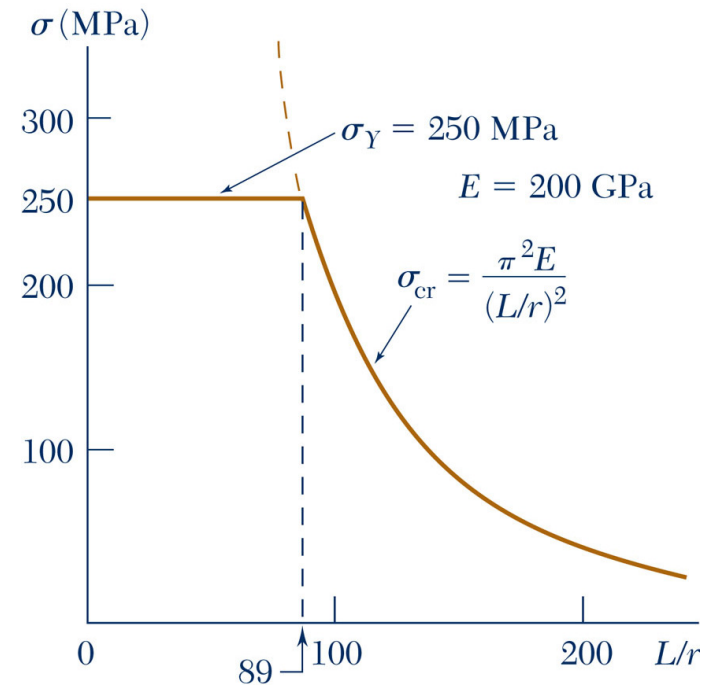
$$\sigma_{cr} = \frac{\pi^2 \cdot E}{(\lambda)^2} = f_y$$

➤ Esbeltez limite de plastificação:

$$\lambda_{pl} = \sqrt{\frac{\pi^2 \cdot E}{f_y}}$$

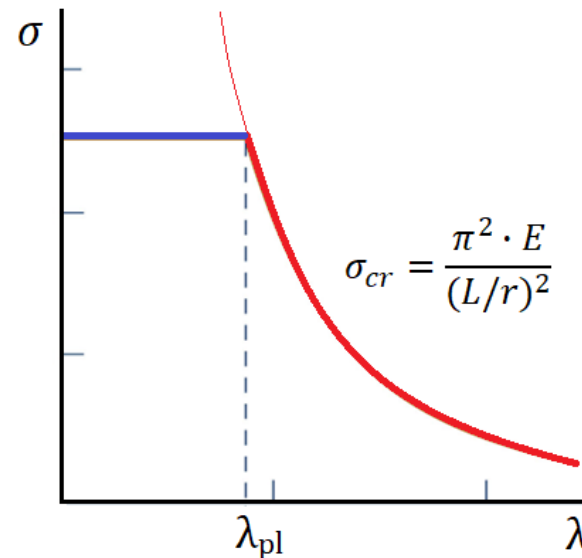
➤ Índice de esbeltez reduzido:

$$\lambda_0 = \frac{\lambda}{\lambda_{pl}} = \frac{\lambda}{\sqrt{\frac{\pi^2 \cdot E}{f_y}}} = \sqrt{\frac{A_g \cdot f_y}{P_{cr}}}$$



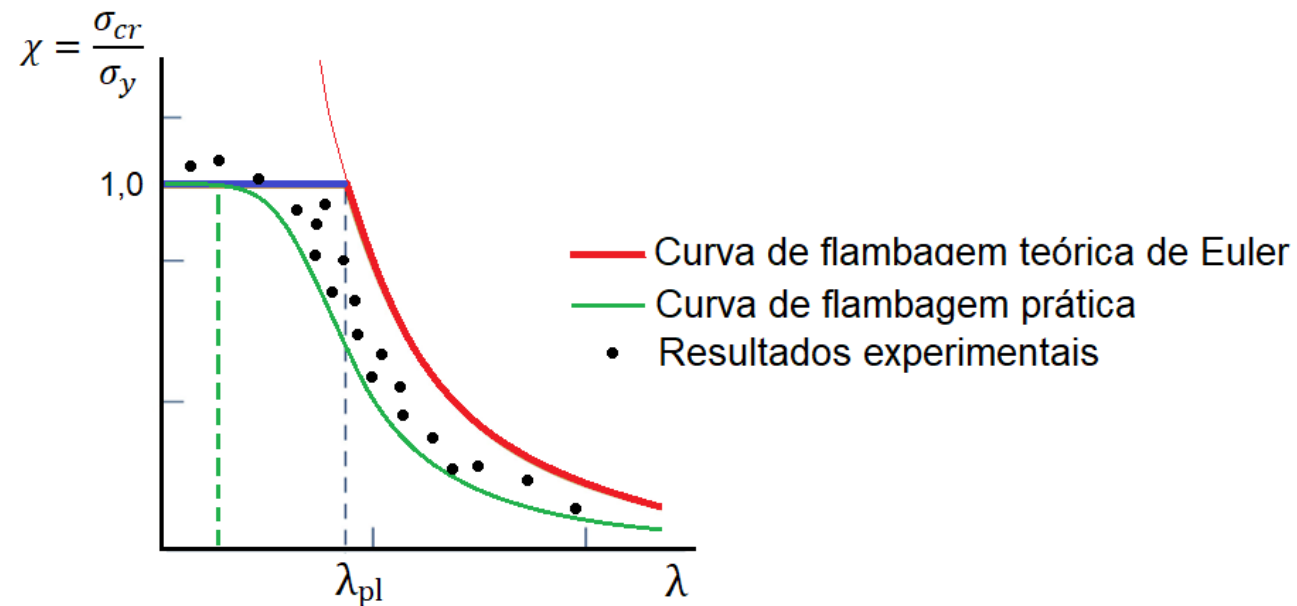
Hipóteses teóricas de Euler:

- Em barras curtas ($\lambda < \lambda_{pl}$) não há flambagem global e a falha ocorre por plastificação da seção;
- Em barras longas ($\lambda \geq \lambda_{pl}$) ocorre flambagem global por flexão.



Falha por plastificação | Falha por flambagem global

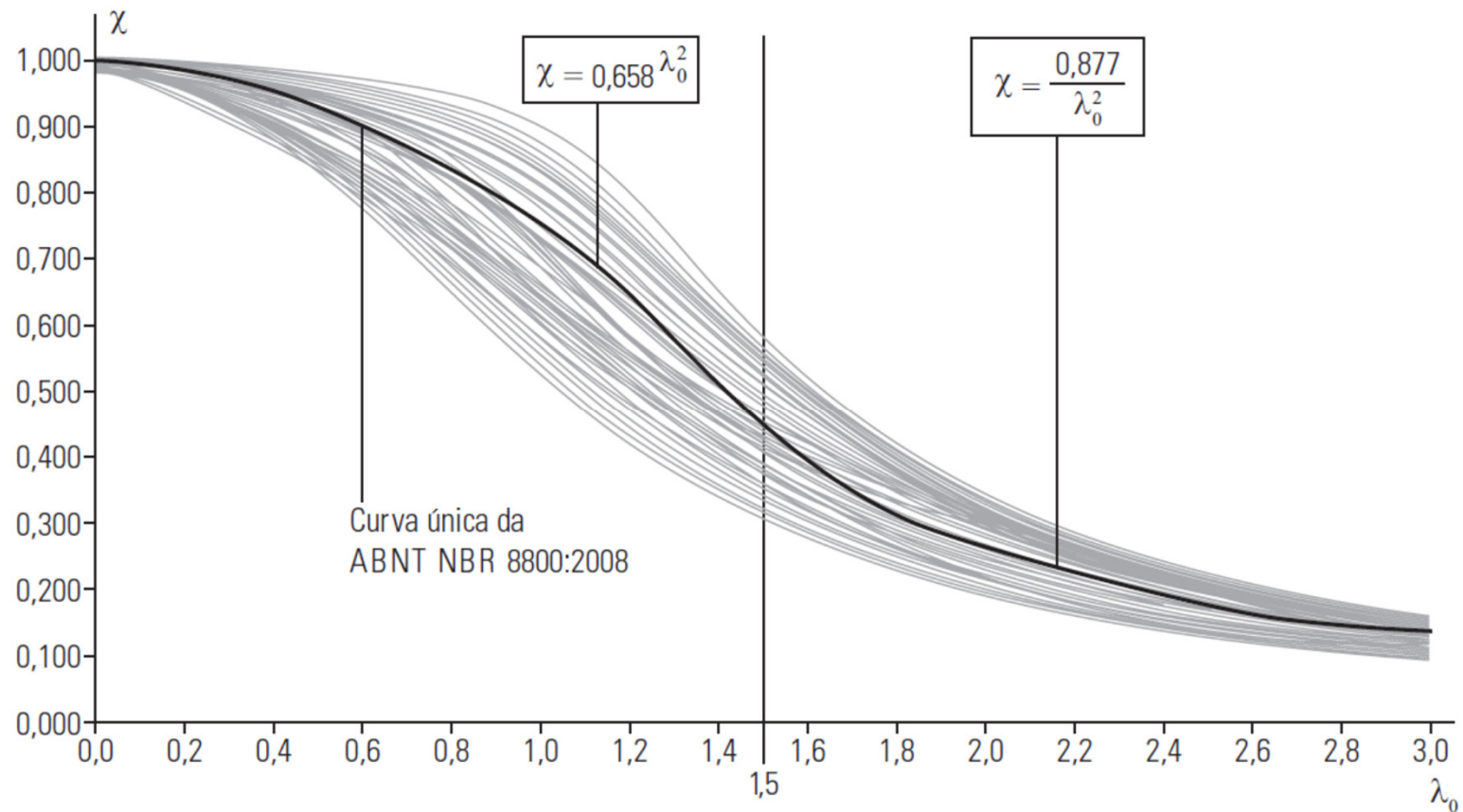
- Os resultados práticos evidenciam alterações no comportamento pelas imperfeições inerentes ao sistema estrutural.



Fonte: Adaptado de Pfiel e Pfiel (2009)

- Fator de redução de resistência à flambagem global: $\chi = \frac{\sigma_{cr}}{\sigma_y}$

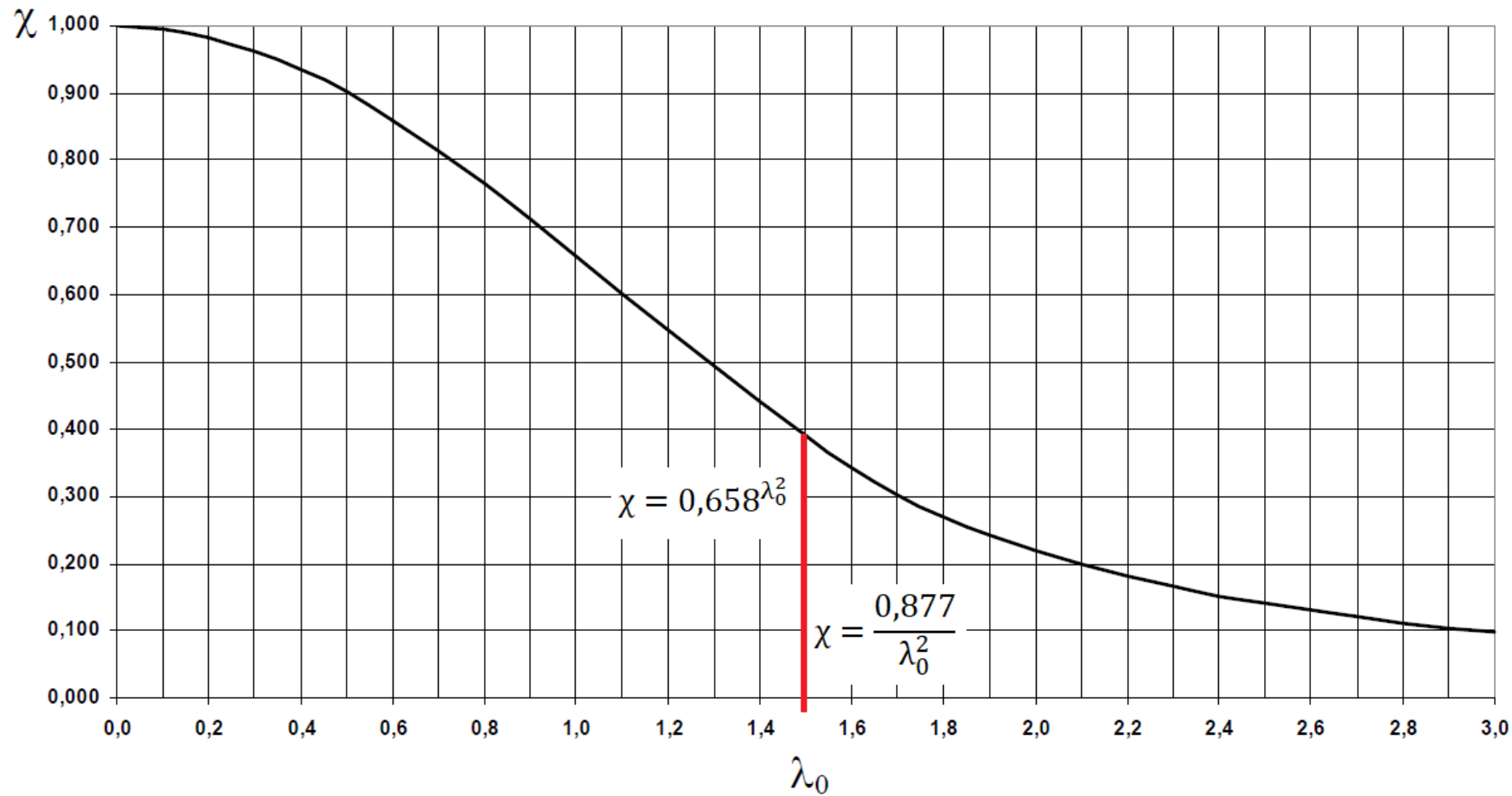
A distribuição de tensões residuais varia de perfil para perfil, logo inúmeras curvas existem para o fator de redução χ .



Fonte: FAKURY, CASTRO E SILVA e CALDAS (2016).

Prof. Dr. Rodrigo Bordignon





Valor de χ em função do índice de esbeltez λ_0



ABNT NBR 8800:2024

5.3 - Barras prismáticas submetidas à força axial de compressão

No dimensionamento, deve ser atendida a condição:

$$N_{c,Sd} \leq N_{c,Rd}$$

ou a taxa de utilização da barra:

$$\frac{N_{c,Sd}}{N_{c,Rd}} \leq 1,0$$

onde:

$N_{c,Sd}$ é a força axial de compressão solicitante de cálculo;

$N_{c,Rd}$ é a força axial de compressão resistente de cálculo.

5.3.2 - Força axial resistente de cálculo

A força axial de compressão resistente de cálculo, deve ser determinada pela expressão:

$$N_{c,Rd} = \frac{\chi \cdot A_{ef} \cdot f_y}{\gamma_{a1}}$$

onde:

- χ é o fator de redução associado à resistência à compressão;
- A_{ef} é a área efetiva da seção transversal da barra;
- f_y é a resistência ao escoamento do aço;
- γ_{a1} coeficiente de ponderação da resistência ao escoamento.



5.3.3 - Fator de redução χ

O fator de redução associado à resistência à compressão, χ , é dado por:

$$\lambda_0 \leq 1,5 \rightarrow \chi = 0,658\lambda_0^2$$

$$\lambda_0 > 1,5 \rightarrow \chi = \frac{0,877}{\lambda_0^2}$$

O índice de esbeltez reduzido, λ_0 , é dado por:

$$\lambda_0 = \sqrt{\frac{A_g \cdot f_y}{N_e}}$$

onde N_e é a força axial de flambagem elástica.

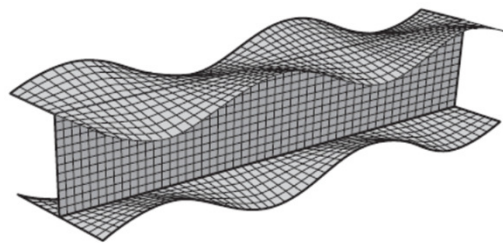


Flambagem local de barras axialmente comprimidas

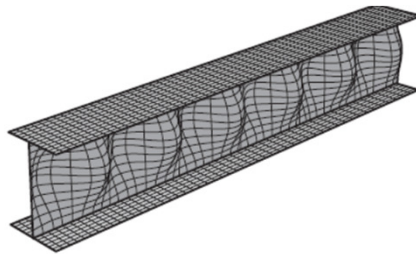
Os elementos que fazem parte das seções transversais usuais, são classificados em:

AA - duas bordas longitudinais vinculadas;

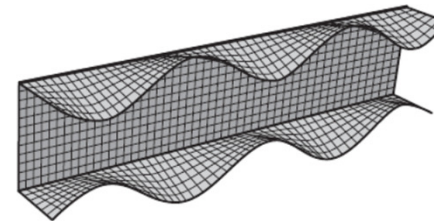
AL - apenas uma borda longitudinal vinculada.



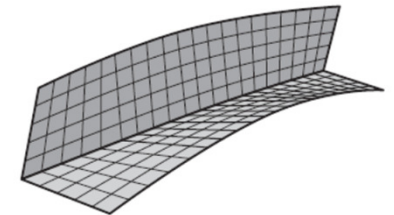
(a) Mesas (elementos AL) de perfil I ou H



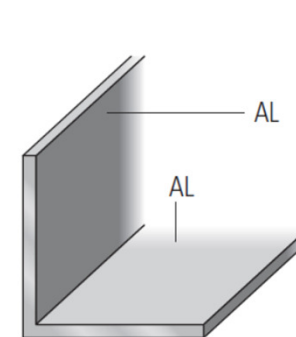
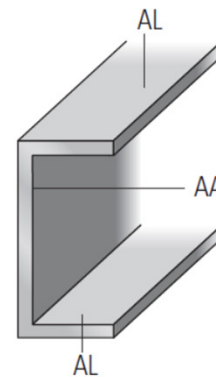
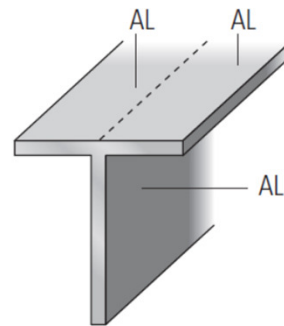
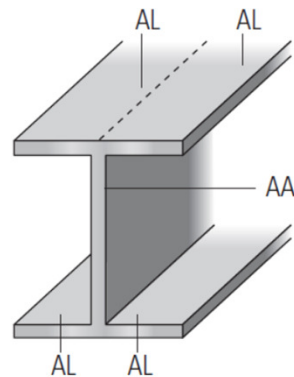
(b) Alma (elemento AA) de perfil I



(c) Mesas (elementos AL) de perfil U



(d) Abas (elementos AL) de cantoneira



Fonte: FAKURY, CASTRO E SILVA e CALDAS (2016).

Prof. Dr. Rodrigo Bordignon



5.3.4 Área efetiva da seção transversal

A A_{ef} deve ser considerada igual à área bruta, A_g , se todos os elementos componentes da seção transversal possuírem relação entre largura e espessura igual ou inferior ao valor limite:

$$\frac{b}{t} \leq \left(\frac{b}{t}\right)_{lim} \rightarrow A_{ef} = A_g$$

Nas barras em que um ou mais elementos componentes da seção transversal possuírem relação (b/t) maior que $(b/t)_{lim}$, devem ser calculadas as larguras efetivas de cada elemento:

$$\frac{b}{t} \leq \frac{\left(\frac{b}{t}\right)_{lim}}{\sqrt{\chi}} \rightarrow b_{ef} = b$$

$$\frac{b}{t} > \frac{\left(\frac{b}{t}\right)_{lim}}{\sqrt{\chi}} \rightarrow b_{ef} = b \left(1 - c_1 \sqrt{\frac{\sigma_{el}}{\chi \cdot f_y}} \right) \sqrt{\frac{\sigma_{el}}{\chi \cdot f_y}}$$

onde:

b é a largura do elemento;

b_{ef} é a largura efetiva do elemento;

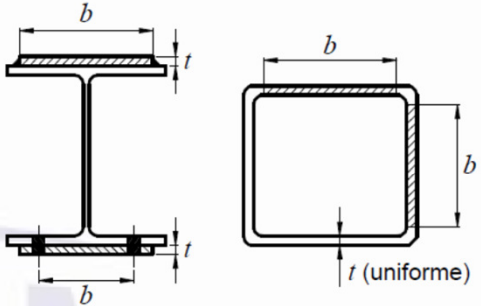
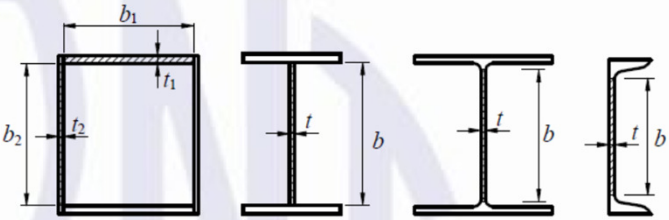
σ_{el} é a tensão de flambagem local, que pode ser calculada pela equação a seguir ou por análise de estabilidade:

$$\sigma_{el} = \left(c_2 \frac{\left(\frac{b}{t} \right)_{lim}}{\frac{b}{t}} \right)^2 f_y$$

c_1 e c_2 são fatores dados na tabela:

Tabela 5 – Fatores c_1 e c_2 para cálculo de flambagem local

Elemento	c_1	c_2
AA (exceto paredes de seções tubulares retangulares)	0,18	1,31
Paredes de seções tubulares retangulares	0,20	1,38
AL	0,22	1,49

Elementos	Grupo	Descrição dos elementos	Alguns exemplos com indicação de b e t	$(b/t)_{lim}$
AA	1	<ul style="list-style-type: none"> - Mesas ou almas de seções tubulares retangulares (ver 5.1.3) - Lamelas e chapas de diafragmas entre linhas de parafusos ou soldas 		$1,40 \sqrt{\frac{E}{f_y}}$
	2	<ul style="list-style-type: none"> - Almas de seções I, H ou U - Mesas ou almas de seção-caixão - Todos os demais elementos que não integram o Grupo 1 		$1,49 \sqrt{\frac{E}{f_y}}$



AL	3	<ul style="list-style-type: none"> - Abas de cantoneiras simples ou múltiplas providas de chapas espaçadoras 		$0,45 \sqrt{\frac{E}{f_y}}$
	4	<ul style="list-style-type: none"> - Mesas de seções I, H, T ou U laminadas - Abas de cantoneiras ligadas continuamente ou projetadas de seções I, H, T ou U laminadas ou soldadas - Chapas projetadas de seções I, H, T ou U laminadas ou soldadas 		$0,56 \sqrt{\frac{E}{f_y}}$
	5	<ul style="list-style-type: none"> - Mesas de seções I, H, T ou U soldadas^a 		$0,64 \sqrt{\frac{E}{(f_y/k_c)}}$
	6	<ul style="list-style-type: none"> - Almas de seções T 		$0,75 \sqrt{\frac{E}{f_y}}$
^a $k_c = 4/\sqrt{h/t_w}$, sendo $0,35 \leq k_c \leq 0,76$				

A área efetiva de seções tubulares circulares é calculada conforme a seguir:

$$\frac{D}{t} \leq 0,11 \frac{E}{f_y} \rightarrow A_{ef} = A_g$$

$$0,11 \frac{E}{f_y} < \frac{D}{t} \leq 0,45 \frac{E}{f_y} \rightarrow A_{ef} = \left[\frac{0,038 E}{D/t} \frac{E}{f_y} + \frac{2}{3} \right] A_g$$

onde

D é o diâmetro externo da seção tubular circular;

t é a espessura da parede do tubo.

Não é prevista a utilização de seções tubulares circulares com relação: $\frac{D}{t} > 0,45 \frac{E}{f_y}$



5.3.5 - Força axial de flambagem

5.3.5.1 Seções com dupla simetria

a) para flambagem por flexão em relação ao eixo central de inércia x da seção transversal:

$$N_{ex} = \frac{\pi^2 \cdot E \cdot I_x}{L_x^2}$$

b) para flambagem por flexão em relação ao eixo central de inércia y da seção transversal:

$$N_{ey} = \frac{\pi^2 \cdot E \cdot I_y}{L_y^2}$$

c) para flambagem por torção em relação ao eixo longitudinal z:

$$N_{ez} = \frac{1}{r_0^2} \left[\frac{\pi^2 \cdot E \cdot C_w}{L_z^2} + G \cdot J \right]$$



onde:

- L_x é o comprimento destravado associado à flexão em relação ao eixo x;
 I_x é o momento de inércia da seção transversal em relação ao eixo x;
 L_y é o comprimento destravado associado à flexão em relação ao eixo y;
 I_y é o momento de inércia da seção transversal em relação ao eixo y;
 L_z é o comprimento destravado associado à torção;
 E é o módulo de elasticidade do aço;
 C_w é o constante de empenamento da seção transversal;
 G é o módulo de elasticidade transversal do aço;
 J é a constante de torção da seção transversal (I_θ);
 r_o é o raio de giração polar da seção bruta em relação ao centro de cisalhamento:

$$r_o = \sqrt{(r_x^2 + r_y^2 + x_o^2 + y_o^2)}$$

onde:

- r_x e r_y são os raios de giração em relação aos eixos x e y, respectivamente;
 x_o e y_o são as coordenadas do centro de cisalhamento em relação ao centro geométrico da seção.



4.10.6.1 ..., define-se comprimento destravado de uma barra como a distância entre dois pontos de contenção lateral ou entre um ponto de contenção lateral e uma extremidade.

Um ponto de contenção lateral pode ser:

- a) um nó de uma barra de uma subestrutura de contraventamento formada por um sistema em treliça ou por um pórtico no qual a estabilidade é assegurada pela rigidez à flexão das barras e pela capacidade de transmissão de momentos das ligações;
- b) um ponto qualquer das subestruturas de contraventamentos citadas em 4.10.6.1-a) devidamente ligado (ver 4.10.3) a um nó dessas subestruturas;
- c) um nó de um elemento contraventado devidamente ligado (ver 4.10.3) a uma subestrutura de contraventamento.



5.3.7 - Limitação do índice de esbeltez

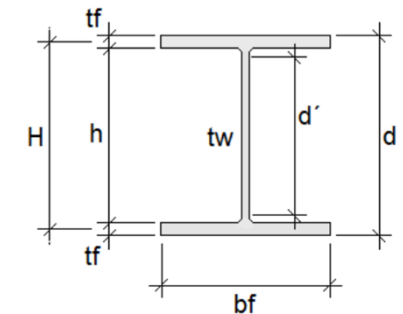
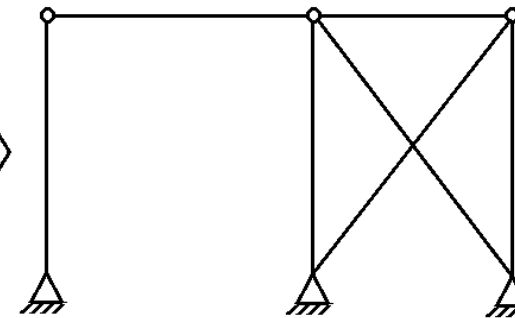
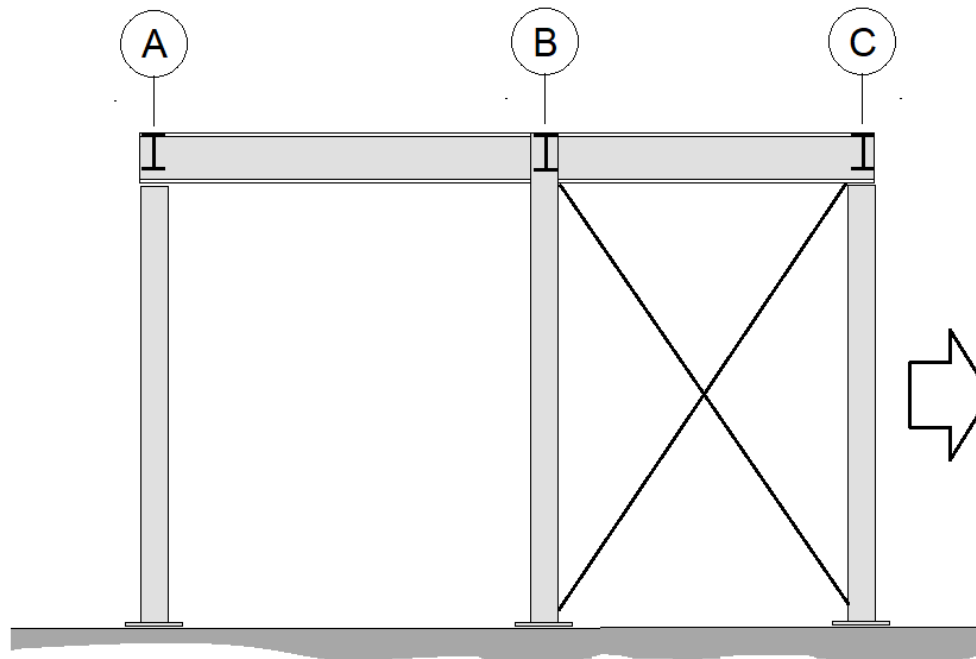
Recomenda-se que o índice de esbeltez das barras comprimidas, incluindo as barras compostas atuando como uma unidade, considerado como a maior relação entre o comprimento destravado associado à flexão e o raio de giração correspondente, não supere 200.

No caso da recomendação anterior não ser atendida, o responsável técnico pelo projeto estrutural deve estabelecer novos limites para garantir que as barras comprimidas tenham um comportamento adequado em condições de serviço.

$$\lambda = \frac{L}{r} = \frac{L}{\sqrt{I/A_g}}$$



Exemplo - 8.1: Na estrutura abaixo, a coluna mais solicitada está sujeita a uma carga de compressão de 2870 kN ($N_{c,Sd}$). Considerando esta coluna composta por um perfil HP310x110 com 5325 mm de comprimento total (L), verificar a capacidade resistente à compressão ($N_{c,Rd}$) e a respectiva taxa de utilização.



HP310x110(H)
 $A_g = 141 \text{ cm}^2$
 $m = 110 \text{ kg/m}$
 $d = 308 \text{ mm}$
 $d' = 245 \text{ mm}$
 $t_w = 15,4 \text{ mm}$
 $h = 277 \text{ mm}$
 $t_f = 15,5 \text{ mm}$
 $b_f = 310 \text{ mm}$
 $I_x = 23703 \text{ cm}^4$
 $r_x = 12,97 \text{ cm}$
 $I_y = 7707 \text{ cm}^4$
 $r_y = 7,39 \text{ cm}$
 $C_w = 1646104 \text{ cm}^6$
 $I_t = 125,68 \text{ cm}^4$

Prof. Dr. Rodrigo Bordignon



TABELA DE BITOLAS PERFIS ESTRUTURAIS W E HP



BITOLA mm x kg/m	Massa Linear kg/m	d mm	ESPESSURA					EIXO X - X				EIXO Y - Y				ESBELTEZ		C _w cm ⁶	u m ² /m	BITOLA in x lb/ft			
			b _f mm	t _w mm	t _f mm	h mm	d' mm	Área cm ²	I _x cm ⁴	W _x cm ³	r _x cm	Z _x cm ³	I _y cm ⁴	W _y cm ³	r _y cm	Z _y cm ³	r _t cm				l _t cm ⁴	Mesa - λ _t b _f /2.t _f	Alma - λ _w d'/t _w
W 150 x 13,0	13,0	148	100	4,3	4,9	138	118	16,6	635	85,8	6,18	96,4	82	16,4	2,22	25,5	2,60	1,72	10,20	27,49	4,181	0,67	W 6 x 8,5
W 150 x 18,0	18,0	153	102	5,8	7,1	139	119	23,4	939	122,8	6,34	139,4	126	24,7	2,32	38,5	2,69	4,34	7,18	20,48	6,683	0,69	W 6 x 12
W 150 x 22,5 (H)	22,5	152	152	5,8	6,6	139	119	29,0	1229	161,7	6,51	179,6	387	50,9	3,65	77,9	4,10	4,75	11,52	20,48	20,477	0,88	W 6 x 15
W 150 x 24,0	24,0	160	102	6,6	10,3	139	115	31,5	1384	173,0	6,63	197,6	183	35,9	2,41	55,8	2,73	11,08	4,95	17,48	10,206	0,69	W 6 x 16
W 150 x 29,8 (H)	29,8	157	153	6,6	9,3	138	118	38,5	1739	221,5	6,72	247,5	558	72,6	3,80	110,8	4,18	10,95	8,23	17,94	30,277	0,90	W 6 x 20
HP 310 x 110,0 (H)	110,0	308	310	15,4	15,5	277	245	141,0	23703	1539,1	12,97	1730,6	7707	497,3	7,39	763,7	8,33	125,66	10,00	15,91	1.646.104	1,80	HP 12 x 74
W 310 x 117,0 (H)	117,0	314	307	11,9	18,7	277	245	149,9	27563	1755,8	13,58	1952,8	9024	587,9	7,76	893,1	8,44	161,61	8,21	20,55	1.965.950	1,80	W 12 x 79
HP 310 x 125,0 (H)	125,0	312	312	17,4	17,4	277	245	159,0	27076	1735,6	13,05	1963,3	8823	565,6	7,45	870,6	8,38	177,98	8,97	14,09	1.911.029	1,81	HP 12 x 84
W 310 x 129,0 (H)*	129,0	318	308	13,1	20,6	277	245	165,4	30819	1938,3	13,65	2167,8	10039	651,9	7,79	991,2	8,48	214,66	7,48	18,89	2.218.146	1,81	W 12 x 87
HP 310 x 132 (H)*	132,0	314	313	18,3	18,3	277	245	167,5	28731	1830,0	13,10	2075,5	9371	598,8	7,48	922,4	8,41	206,79	8,55	13,41	2.044.445	1,82	HP 12 x 89
W 310 x 143,0 (H)*	143,0	323	309	14,0	22,9	277	245	182,5	34812	2155,8	13,81	2422,2	11270	729,4	7,86	1109,2	8,52	288,76	6,75	17,51	2.535.314	1,83	W 12 x 96
W 310 x 158,0 (H)*	158,0	327	310	15,5	25,1	277	245	200,7	38681	2365,8	13,88	2875,7	12474	804,8	7,88	1225,2	8,55	379,96	6,18	15,79	2.839.709	1,84	W 12 x 106
W 310 x 179,0 (H)*	179,0	333	313	18,0	28,1	277	245	227,9	44580	2877,5	13,99	3056,2	14378	918,7	7,94	1401,7	8,62	541,03	5,57	13,60	3.337.666	1,85	W 12 x 120
W 310 x 202,0 (H)*	202,0	341	315	20,1	31,8	277	245	258,3	52030	3051,6	14,19	3513,7	16589	1053,2	8,01	1608,7	8,69	777,99	4,95	12,21	3.959.374	1,87	W 12 x 136
W 360 x 32,9	32,9	349	127	5,8	8,5	332	308	42,1	8358	479,0	14,09	547,6	291	45,9	2,63	72,0	3,20	9,15	7,47	53,10	84,111	1,17	W 14 x 22
W 360 x 39,0	39,0	353	128	6,5	10,7	332	308	50,2	10331	585,3	14,35	667,7	375	58,6	2,73	91,9	3,27	15,83	5,98	47,32	109.551	1,18	W 14 x 26
W 360 x 44,6	44,6	352	171	6,9	9,8	332	308	57,7	12258	696,5	14,58	784,3	818	95,7	3,77	148,0	4,43	16,70	8,72	44,70	239.091	1,35	W 14 x 30
W 360 x 51,0	51,0	355	171	7,2	11,6	332	308	64,8	14222	801,2	14,81	899,5	968	113,3	3,87	174,7	4,49	24,85	7,37	42,75	284.994	1,36	W 14 x 34
W 360 x 58	58,0	358	172	7,9	13,1	332	308	72,5	16143	901,8	14,92	1014,8	1113	129,4	3,92	199,8	4,53	34,45	6,56	38,96	330.394	1,37	W 14 x 38
W 360 x 64,0	64,0	347	203	7,7	13,5	320	288	81,7	17890	1031,1	14,80	1145,5	1885	185,7	4,80	284,5	5,44	44,57	7,52	37,40	523.362	1,46	W 14 x 43
W 360 x 72,0	72,0	350	204	8,6	15,1	320	288	91,3	20169	1152,5	14,86	1285,9	2140	209,8	4,84	321,8	5,47	61,18	6,75	33,47	599.082	1,47	W 14 x 48
W 360 x 79,0	79,0	354	205	9,4	16,8	320	288	101,2	22713	1283,2	14,98	1437,0	2416	235,7	4,89	361,9	5,51	82,41	6,10	30,68	685.701	1,48	W 14 x 53
W 360 x 91,0 (H)	91,0	353	254	9,5	16,4	320	288	115,9	26755	1515,9	15,19	1680,1	4483	353,0	6,22	538,1	6,90	92,61	7,74	30,34	1.268.709	1,68	W 14 x 61
W 360 x 101,0 (H)	101,0	357	255	10,5	18,3	320	286	129,5	30279	1696,3	15,29	1888,9	5063	397,1	6,25	606,1	6,93	128,47	6,97	27,28	1.450.410	1,68	W 14 x 68
W 360 x 110,0 (H)	110,0	360	256	11,4	19,9	320	288	140,6	33155	1841,9	15,38	2059,3	5570	435,2	6,29	664,5	6,96	161,93	6,43	25,28	1.609.070	1,69	W 14 x 74
W 360 x 122,0 (H)	122,0	363	257	13,0	21,7	320	288	155,3	36599	2016,5	15,35	2269,8	6147	478,4	6,29	732,4	6,98	212,70	5,92	22,12	1.787.806	1,70	W 14 x 82
W 410 x 38,8	38,8	399	140	6,4	8,8	381	357	50,3	12777	640,5	15,94	738,8	404	57,7	2,83	90,9	3,49	11,89	7,95	55,84	153.190	1,32	W 16 x 26
W 410 x 46,1	46,1	403	140	7,0	11,2	381	357	59,2	15690	778,7	16,27	891,1	514	73,4	2,95	115,2	3,55	20,06	6,25	50,94	196.571	1,33	W 16 x 31
W 410 x 53,0	53,0	403	177	7,5	10,9	381	357	68,4	18734	929,7	16,55	1052,2	1009	114,0	3,84	176,9	4,56	23,38	8,12	47,63	387.194	1,48	W 16 x 36
W 410 x 60,0	60,0	407	178	7,7	12,8	381	357	76,2	21707	1066,7	16,88	1201,5	1205	135,4	3,98	209,2	4,65	33,78	6,95	46,42	467.404	1,49	W 16 x 40
W 410 x 67,0	67,0	410	179	8,8	14,4	381	357	86,3	24678	1203,8	16,91	1362,7	1379	154,1	4,00	239,0	4,67	48,11	6,22	40,59	538.546	1,50	W 16 x 45
W 410 x 75,0	75,0	413	180	9,7	16,0	381	357	95,8	27616	1337,3	16,98	1518,8	1559	173,2	4,03	269,1	4,70	65,21	5,83	36,80	612.784	1,51	W 16 x 50
W 410 x 85,0	85,0	417	181	10,9	18,2	381	357	108,6	31858	1518,4	17,07	1731,7	1804	199,3	4,08	310,4	4,74	94,48	4,97	32,72	715.165	1,52	W 16 x 57
W 460 x 52,0	52,0	450	152	7,8	10,8	428	404	66,6	21370	949,8	17,91	1095,9	634	83,5	3,09	131,7	3,79	21,79	7,04	53,21	304.837	1,47	W 18 x 35
W 460 x 60,0	60,0	455	153	8,0	13,3	428	404	76,2	25652	1127,6	18,35	1292,1	796	104,1	3,23	163,4	3,89	34,80	5,75	50,55	387.230	1,49	W 18 x 40
W 460 x 68,0	68,0	459	154	9,1	15,4	428	404	87,6	29851	1300,7	18,46	1495,4	941	122,2	3,28	192,4	3,93	52,29	5,00	44,42	461.163	1,50	W 18 x 46
W 460 x 74,0	74,0	457	190	9,0	14,5	428	404	94,9	33415	1462,4	18,77	1657,4	1661	174,8	4,18	271,3	4,93	52,97	6,55	44,89	611.417	1,64	W 18 x 50
W 460 x 82,0	82,0	460	191	9,9	16,0	428	404	104,7	37157	1615,5	18,84	1836,4	1862	195,0	4,22	303,3	4,96	70,62	5,97	40,81	915.745	1,64	W 18 x 55
W 460 x 89,0	89,0	463	192	10,5	17,7	428	404	114,1	41105	1775,8	18,98	2019,4	2093	218,0	4,28	339,0	5,01	92,49	5,42	38,44	1.035.073	1,65	W 18 x 60
W 460 x 97,0	97,0	466	193	11,4	19,0	428	404	123,4	44658	1916,7	19,03	2187,4	2283	236,8	4,30	368,8	5,03	115,05	5,08	35,44	1.137.180	1,66	W 18 x 65
W 460 x 106,0	106,0	469	194	12,6	20,8	428	404	135,1	48978	2088,6	19,04	2304,6	2515	259,3	4,32	405,7	5,05	148,18	4,71	32,05	1.280.063	1,67	W 18 x 71

Prof. Dr. Rodrigo Bordignon



Índice de esbeltez da barra comprimida:

$$\frac{L_x}{r_x} \leq 200 \rightarrow \frac{5325 \text{ mm}}{129,7 \text{ mm}} = 41,06 \leq 200 \rightarrow \text{ok!}$$

$$\frac{L_y}{r_y} \leq 200 \rightarrow \frac{5325 \text{ mm}}{73,9 \text{ mm}} = 72,06 \leq 200 \rightarrow \text{ok!}$$

Força axial de flambagem por flexão em relação ao eixo x da seção transversal:

$$N_{ex} = \frac{\pi^2 \cdot E \cdot I_x}{L_x^2} = \frac{\pi^2 (200 \cdot 10^3) (23703 \cdot 10^4)}{5325^2} = 16500376 \text{ N}$$

Força axial de flambagem por flexão em relação ao eixo y da seção transversal:

$$N_{ey} = \frac{\pi^2 \cdot E \cdot I_y}{L_y^2} = \frac{\pi^2 (200 \cdot 10^3) (7707 \cdot 10^4)}{5325^2} = 5365076 \text{ N}$$

Força axial de flambagem por torção em relação ao eixo longitudinal z:

$$N_{ez} = \frac{1}{r_0^2} \left[\frac{\pi^2 \cdot E \cdot C_w}{L_z^2} + G \cdot J \right]$$

$$r_0 = \sqrt{(r_x^2 + r_y^2 + x_0^2 + y_0^2)} = \sqrt{(129,7^2 + 73,9^2 + 0^2 + 0^2)} = 149,28 \text{ mm}$$

$$N_{ez} = \frac{1}{149,28^2} \left[\frac{\pi^2 (200 \cdot 10^3) (1646104 \cdot 10^6)}{5325^2} + (77 \cdot 10^3) (125,68 \cdot 10^4) \right]$$

$$N_{ez} = 9484613 \text{ N}$$



Verificação da Esbeltez Local

Alma: Elemento AA – Grupo 2

$$\frac{b}{t} = \frac{d'}{t_w}$$

$$\frac{b}{t} \leq \left(\frac{b}{t}\right)_{\text{lim}}$$

$$\frac{245 \text{ mm}}{15,4 \text{ mm}} \leq 1,49 \sqrt{\frac{200 \cdot 10^3 \text{ MPa}}{345 \text{ MPa}}}$$

$$15,91 \leq 35,87 \rightarrow \text{ok!}$$

Mesas: Elemento AL – Grupo 4:

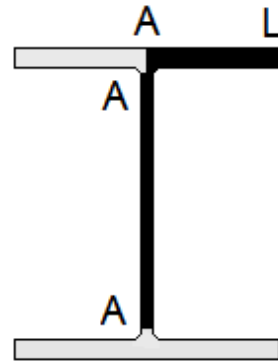
$$\frac{b}{t} = \frac{b_f/2}{t_f}$$

$$\frac{b}{t} \leq \left(\frac{b}{t}\right)_{\text{lim}}$$

$$\frac{310 \text{ mm}/2}{15,5 \text{ mm}} \leq 0,56 \sqrt{\frac{200 \cdot 10^3 \text{ MPa}}{345 \text{ MPa}}}$$

$$10,00 \leq 13,48 \rightarrow \text{ok!}$$

$$A_{\text{ef}} = A_g = 14100 \text{ mm}^2$$



Índice de esbeltez reduzido:

$$\lambda_0 = \sqrt{\frac{A_g \cdot f_y}{N_e}} = \sqrt{\frac{14100 \cdot 345}{5365076}} = 0,9522$$

Fator de redução:

$$\lambda_0 \leq 1,5 \rightarrow \chi = 0,658^{\lambda_0^2} = 0,658^{0,9522^2} = 0,6842$$

Força axial de compressão resistente de cálculo:

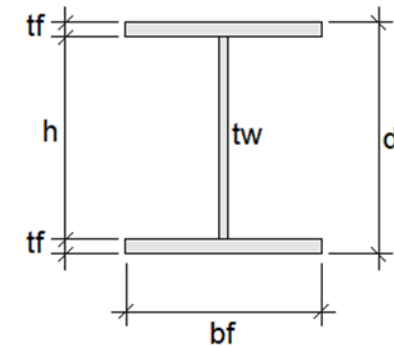
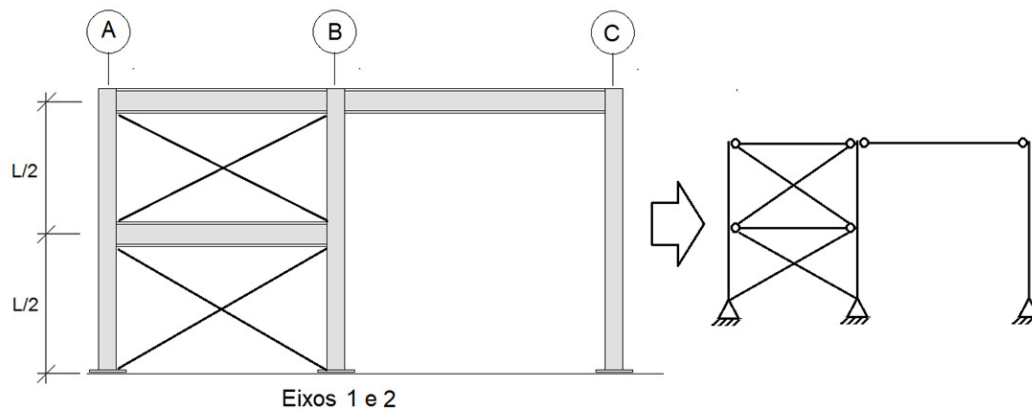
$$N_{c,Rd} = \frac{\chi \cdot A_{ef} \cdot f_y}{\gamma_{a1}} = \frac{0,6842 \cdot 14100 \cdot 345}{1,1} = 3025739 \text{ N} = 3025,74 \text{ kN}$$

Taxa de utilização do perfil:

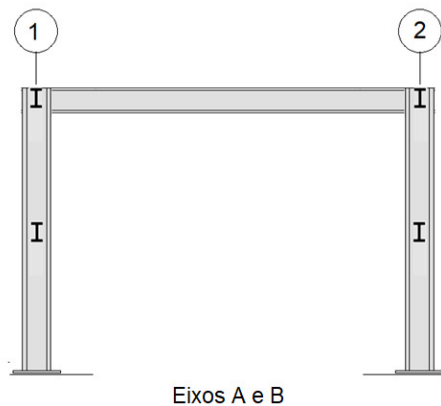
$$\frac{N_{c,Sd}}{N_{c,Rd}} = \frac{2870 \text{ kN}}{3025,74 \text{ kN}} = 0,95 \text{ (95\%)}$$



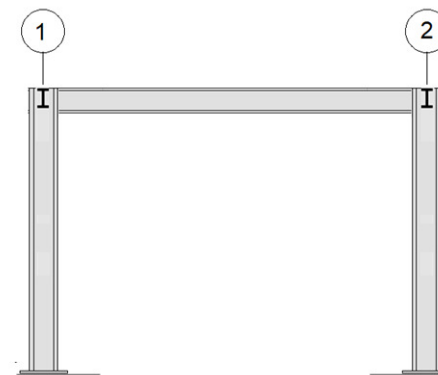
Exemplo - 8.2: As colunas da estrutura abaixo possuem 8460 mm de altura (L) e estão submetidas à uma carga de compressão ($N_{c,Sd}$) de 2835 kN nos eixos A e B, enquanto as colunas do eixo C estão comprimidas 1484 kN. Sabendo que todas são feitas com um perfil CVS400x103, em aço USI CIVIL 300, verifique suas capacidades resistentes à compressão ($N_{c,Rd}$) e as respectivas taxas de utilização.



CVS400x103
 $A_g = 131 \text{ cm}^2$
 $m = 102,8 \text{ kg/m}$
 $d = 400 \text{ mm}$
 $t_w = 9,5 \text{ mm}$
 $h = 368 \text{ mm}$
 $t_f = 16 \text{ mm}$
 $b_f = 300 \text{ mm}$
 $I_x = 39355 \text{ cm}^4$
 $r_x = 17,33 \text{ cm}$
 $I_y = 7203 \text{ cm}^4$
 $r_y = 7,42 \text{ cm}$
 $C_w = 2654208 \text{ cm}^6$
 $I_t = 92,9 \text{ cm}^4$



Eixos A e B



Eixo C

PERFIL	MASSA	ÁREA	ALT.	ALMA			MESAS			EIXO X - X				EIXO Y - Y				rT	IT	Cw	h/tw	bf/2tf	d/af	ec	u	u/A
	m	A	d	tw	h	tf	bf	lx	Wx	rx	Zx	ly	Wy	ry	Zy	cm	cm ⁴	cm ⁶			cm ⁻¹	mm	m ² /m	m ⁻¹		
CVS	kg/m	cm ²	mm	mm	mm	mm	mm	cm ⁴	cm ³	cm	cm ³	cm ⁴	cm ³	cm	cm ³											
350 x 73	73,3	93,4	350	9,5	325	12,5	250	20524	1173	14,82	1306	3258	261	5,91	398	6,69	42,2	926971	34	10	1,12	5	1,68	180		
350 x 87	86,5	110,2	350	9,5	318	16	250	24874	1421	15,02	1576	4169	334	6,15	507	6,8	77,8	1162042	33	7,8	0,875	6	1,68	152		
350 x 98	97,8	124,6	350	9,5	312	19	250	28454	1626	15,11	1803	4950	396	6,3	601	6,87	123,8	1355247	33	6,6	0,737	6	1,68	135		
350 x 105	105,2	134	350	12,5	312	19	250	29213	1669	14,77	1876	4953	396	6,08	606	6,77	135,9	1355247	25	6,6	0,737	6	1,68	125		
350 x 118	117,8	150,1	350	12,5	305	22,4	250	33169	1895	14,87	2125	5838	467	6,24	712	6,84	208,7	1565109	24	5,6	0,625	8	1,68	112		
350 x 128	127,6	162,5	350	12,5	300	25	250	35885	2051	14,86	2313	6515	521	6,33	793	6,88	281,6	1719157	24	5	0,56	8	1,68	103		
350 x 136	135,8	173	350	16	300	25	250	36673	2096	14,56	2391	6521	522	6,14	800	6,8	304,8	1719157	19	5	0,56	8	1,67	97		
400 x 82	82,4	105	400	8	375	12,5	300	31680	1584	17,37	1734	5627	375	7,32	569	8,14	45,7	2111572	47	12	1,067	5	1,98	189		
400 x 87	86,8	110,6	400	9,5	375	12,5	300	32339	1617	17,1	1787	5628	375	7,13	571	8,05	50,1	2111572	39	12	1,067	5	1,98	179		
400 x 103	102,8	131	400	9,5	368	16	300	39355	1968	17,33	2165	7203	480	7,42	728	8,18	92,9	2654208	39	9,4	0,833	6	1,98	151		
400 x 116	116,5	148,4	400	9,5	362	19	300	45161	2258	17,44	2483	8553	570	7,59	863	8,26	148,1	3102816	38	7,9	0,702	6	1,98	133		
400 x 125	125,1	159,3	400	12,5	362	19	300	46347	2317	17,06	2581	8556	570	7,33	869	8,14	162	3102816	29	7,9	0,702	6	1,98	124		
400 x 140	140,4	178,8	400	12,5	355	22,4	300	52813	2641	17,19	2931	10086	672	7,51	1022	8,22	249,4	3593060	28	6,7	0,595	8	1,98	111		
400 x 152	152,1	193,8	400	12,5	350	25	300	57279	2864	17,19	3195	11256	750	7,62	1139	8,27	336,9	3955078	28	6	0,533	8	1,98	102		
400 x 162	161,7	206	400	16	350	25	300	58529	2926	16,86	3303	11262	751	7,39	1147	8,17	363,7	3955078	22	6	0,533	8	1,97	96		
450 x 116	116,4	148,3	450	12,5	418	16	300	52834	2348	18,87	2629	7207	480	6,97	736	7,97	110,2	3390408	33	9,4	0,938	6	2,08	140		
450 x 130	129,9	165,5	450	12,5	412	19	300	60261	2678	19,08	2987	8557	570	7,19	871	8,07	165,2	3970641	33	7,9	0,789	6	2,08	126		
450 x 141	141,2	179,9	450	16	412	19	300	62301	2769	18,61	3136	8564	571	6,9	881	7,93	196	3970641	26	7,9	0,789	6	2,07	115		
450 x 156	156,4	199,2	450	16	405	22,4	300	70595	3138	18,83	3530	10094	673	7,12	1034	8,04	283,2	4607612	25	6,7	0,67	8	2,07	104		
450 x 168	168	214	450	16	400	25	300	76346	3393	18,89	3828	11264	751	7,26	1151	8,1	370,5	5080078	25	6	0,6	8	2,07	97		
450 x 177	177,4	226	450	19	400	25	300	77946	3464	18,57	3948	11273	752	7,06	1161	8,01	409,7	5080078	21	6	0,6	8	2,06	91		
450 x 188	188,1	239,6	450	22,4	400	25	300	79759	3545	18,25	4084	11287	752	6,86	1175	7,91	471,7	5080078	18	6	0,6	8	2,06	86		
450 x 206	206,1	262,5	450	19	387	31,5	300	92088	4093	18,73	4666	14197	946	7,35	1452	8,15	720,8	6206603	20	4,8	0,476	8	2,06	78		
450 x 216	216,4	275,7	450	22,4	387	31,5	300	93730	4166	18,44	4794	14211	947	7,18	1466	8,07	781,9	6206603	17	4,8	0,476	8	2,06	75		
500 x 123	122,9	156,5	500	9,5	468	16	350	73730	2949	21,71	3231	11437	654	8,55	991	9,5	109,4	6695817	49	10,9	0,893	6	2,38	152		
500 x 134	133,8	170,5	500	12,5	468	16	350	76293	3052	21,15	3395	11441	654	8,19	998	9,33	127,1	6695817	37	10,9	0,893	6	2,38	140		
500 x 150	149,8	190,8	500	12,5	462	19	350	87240	3490	21,38	3866	13585	776	8,44	1182	9,44	191,4	7853019	37	9,2	0,752	6	2,38	125		
500 x 162	162,4	206,9	500	16	462	19	350	90116	3605	20,87	4052	13593	777	8,11	1193	9,28	225,7	7853019	29	9,2	0,752	6	2,37	115		
500 x 180	180,2	229,6	500	16	455	22,4	350	102403	4096	21,12	4572	16022	916	8,35	1401	9,4	327,5	9127872	28	7,8	0,638	8	2,37	103		
500 x 194	193,9	247	500	16	450	25	350	110952	4438	21,19	4966	17880	1022	8,51	1560	9,48	429,4	10076742	28	7	0,571	8	2,37	96		
500 x 204	204,5	260,5	500	19	450	25	350	113230	4529	20,85	5118	17890	1022	8,29	1572	9,37	473,2	10076742	24	7	0,571	8	2,36	91		
500 x 217	216,5	275,8	500	22,4	450	25	350	115812	4632	20,49	5290	17907	1023	8,06	1588	9,26	542,5	10076742	20	7	0,571	8	2,36	86		
500 x 238	238,2	303,5	500	19	437	31,5	350	134391	5376	21,04	6072	22534	1288	8,62	1969	9,53	836,4	12351583	23	5,6	0,454	8	2,36	78		
500 x 250	249,9	319,4	500	22,4	427	31,5	350	126755	5470	20,72	6225	22550	1289	8,42	1984	9,42	904,9	12351583	20	5,6	0,454	8	2,36	74		



Colunas: A1 - A2 - B1 - B2

Índice de esbeltez da barra comprimida:

$$\frac{L_x}{r_x} \leq 200 \rightarrow \frac{8460 \text{ mm}}{173,3 \text{ mm}} = 48,82 < 200 \rightarrow \text{ok!}$$

$$\frac{L_y}{r_y} \leq 200 \rightarrow \frac{4230 \text{ mm}}{74,2 \text{ mm}} = 57,00 < 200 \rightarrow \text{ok!}$$

Força axial de flambagem por flexão em relação ao eixo x da seção transversal:

$$N_{\text{ex}} = \frac{\pi^2 \cdot E \cdot I_x}{L_x^2} = \frac{\pi^2 (200 \cdot 10^3) (39355 \cdot 10^4)}{8460^2} = 10853978 \text{ N}$$



Força axial de flambagem por flexão em relação ao eixo y da seção transversal:

$$N_{ey} = \frac{\pi^2 \cdot E \cdot I_y}{L_y^2} = \frac{\pi^2(200 \cdot 10^3)(7203 \cdot 10^4)}{4230^2} = 7946254 \text{ N}$$

Força axial de flambagem por torção em relação ao eixo longitudinal z:

$$N_{ez} = \frac{1}{r_0^2} \left[\frac{\pi^2 \cdot E \cdot C_w}{L_z^2} + G \cdot J \right]$$

$$r_0 = \sqrt{(r_x^2 + r_y^2 + x_0^2 + y_0^2)} = \sqrt{(173,3^2 + 74,2^2 + 0^2 + 0^2)} = 188,52 \text{ mm}$$

$$N_{ez} = \frac{1}{188,52^2} \left[\frac{\pi^2(200 \cdot 10^3)(2654208 \cdot 10^6)}{4230^2} + (77 \cdot 10^3)(92,9 \cdot 10^4) \right] = 10251656 \text{ N}$$



Índice de esbeltez reduzido:

$$\lambda_0 = \sqrt{\frac{A_g \cdot f_y}{N_e}} = \sqrt{\frac{13100 \cdot 300}{7946254}} = 0,703$$

Fator de redução:

$$\lambda_0 \leq 1,5 \rightarrow \chi = 0,658^{\lambda_0^2} = 0,658^{0,703^2} = 0,813$$

Verificação da Esbeltez Local: Alma: Elemento AA – Grupo 2

$$\frac{b}{t} \leq \left(\frac{b}{t}\right)_{\text{lim}} \rightarrow \frac{368 \text{ mm}}{9,5 \text{ mm}} \leq 1,49 \sqrt{\frac{200 \cdot 10^3}{300}} \rightarrow 38,73 > 38,47 \rightarrow \text{verificar as larguras efetivas}$$

$$\frac{b}{t} \leq \frac{\left(\frac{b}{t}\right)_{\text{lim}}}{\sqrt{\chi}} \rightarrow 38,73 \leq \frac{38,47}{\sqrt{0,813}} \rightarrow 38,73 \leq 42,67 \rightarrow b_{\text{ef}} = b$$



Verificação da Esbeltez Local: Mesas: Elemento AL – Grupo 5:

$$\frac{b}{t} \leq \left(\frac{b}{t}\right)_{\text{lim}} \rightarrow \frac{b}{t} \leq 0,64 \sqrt{\frac{E}{(f_y/k_c)}}$$

$$k_c = \frac{4}{\sqrt{h/t_w}} = \frac{4}{\sqrt{368/9,5}} = 0,64$$

$$\frac{b}{t} \leq \left(\frac{b}{t}\right)_{\text{lim}} \rightarrow \frac{300/2}{16} \leq 0,64 \sqrt{\frac{200 \cdot 10^3}{(300/0,64)}}$$

$$9,38 \leq 13,22 \rightarrow \text{ok!}$$



Força axial de compressão resistente de cálculo:

$$N_{c,Rd} = \frac{\chi \cdot A_{ef} \cdot f_y}{\gamma_{a1}} = \frac{0,813 \cdot 13100 \cdot 300}{1,1} = 2904627 \text{ N} = 2904 \text{ kN}$$

Taxa de utilização do perfil: $\frac{N_{c,Sd}}{N_{c,Rd}} = \frac{2835 \text{ kN}}{2904 \text{ kN}} = 0,98$



Colunas: C1 - C2

Índice de esbeltez da barra comprimida:

$$\frac{L_x}{r_x} \leq 200 \rightarrow \frac{8460 \text{ mm}}{173,3 \text{ mm}} = 48,82 < 200 \rightarrow \text{ok!}$$

$$\frac{L_y}{r_y} \leq 200 \rightarrow \frac{8460 \text{ mm}}{74,2 \text{ mm}} = 114,02 < 200 \rightarrow \text{ok!}$$

Força axial de flambagem por flexão em relação ao eixo x da seção transversal:

$$N_{\text{ex}} = \frac{\pi^2 \cdot E \cdot I_x}{L_x^2} = \frac{\pi^2 (200 \cdot 10^3) (39355 \cdot 10^4)}{8460^2} = 10853978 \text{ N}$$



Força axial de flambagem por flexão em relação ao eixo y da seção transversal:

$$N_{ey} = \frac{\pi^2 \cdot E \cdot I_y}{L_y^2} = \frac{\pi^2 (200 \cdot 10^3)(7203 \cdot 10^4)}{8460^2} = 1986563 \text{ N}$$

Força axial de flambagem por torção em relação ao eixo longitudinal z:

$$N_{ez} = \frac{1}{r_0^2} \left[\frac{\pi^2 \cdot E \cdot C_w}{L_z^2} + G \cdot J \right]$$

$$r_0 = \sqrt{(r_x^2 + r_y^2 + x_0^2 + y_0^2)} = \sqrt{(173,3^2 + 74,2^2 + 0^2 + 0^2)} = 188,52 \text{ mm}$$

$$N_{ez} = \frac{1}{188,52^2} \left[\frac{\pi^2 (200 \cdot 10^3)(2654208 \cdot 10^6)}{8460^2} + (77 \cdot 10^3)(92,9 \cdot 10^4) \right] = 4072482 \text{ N}$$

Índice de esbeltez reduzido:

$$\lambda_0 = \sqrt{\frac{A_g \cdot f_y}{N_e}} = \sqrt{\frac{13100 \cdot 300}{1986563}} = 1,407$$

Fator de redução:

$$\lambda_0 \leq 1,5 \rightarrow \chi = 0,658^{\lambda_0^2} = 0,658^{1,407^2} = 0,437$$

Verificação da Esbeltez Local: Alma: Elemento AA – Grupo 2

$$\frac{b}{t} \leq \left(\frac{b}{t}\right)_{\text{lim}} \rightarrow \frac{368 \text{ mm}}{9,5 \text{ mm}} \leq 1,49 \sqrt{\frac{200 \cdot 10^3}{300}} \quad 38,73 \geq 38,47 \rightarrow \text{verificar as larguras efetivas}$$

$$\frac{b}{t} \leq \frac{\left(\frac{b}{t}\right)_{\text{lim}}}{\sqrt{\chi}} \rightarrow 38,73 \leq \frac{38,47}{\sqrt{0,437}} \rightarrow 38,73 \leq 58,19 \rightarrow b_{\text{ef}} = b$$



Verificação da Esbeltez Local: Mesas: Elemento AL – Grupo 5:

$$\frac{b}{t} \leq \left(\frac{b}{t}\right)_{\text{lim}} \rightarrow \frac{b}{t} \leq 0,64 \sqrt{\frac{E}{(f_y/k_c)}}$$

$$k_c = \frac{4}{\sqrt{h/t_w}} = \frac{4}{\sqrt{368/9,5}} = 0,64$$

$$\frac{b}{t} \leq \left(\frac{b}{t}\right)_{\text{lim}} \rightarrow \frac{300/2}{16} \leq 0,64 \sqrt{\frac{200 \cdot 10^3}{(300/0,64)}}$$

$$9,38 \leq 13,22 \rightarrow \text{ok!}$$



Força axial de compressão resistente de cálculo:

$$N_{c,Rd} = \frac{\chi \cdot A_{ef} \cdot f_y}{\gamma_{a1}} = \frac{0,437 \cdot 13100 \cdot 300}{1,1} = 1561282 \text{ N} = 1561 \text{ kN}$$

Taxa de utilização do perfil: $\frac{N_{c,Sd}}{N_{c,Rd}} = \frac{1484 \text{ kN}}{1561 \text{ kN}} = 0,95$



5.3.5 - Força axial de flambagem

5.3.5.2 Seções monossimétricas

5.3.5.3 Seções assimétricas



5.3.5.4 Cantoneiras simples conectadas por uma aba

5.3.5.4.1 Os efeitos da excentricidade da força de compressão atuante em uma cantoneira simples podem ser considerados por meio de um comprimento destravado equivalente, desde que essa cantoneira:

- a) seja carregada nas extremidades através da mesma aba;
- b) seja conectada em cada extremidade por solda ou por pelo menos dois parafusos na direção da solicitação;
- c) não seja solicitada por ações transversais intermediárias;
- d) não tenha relação $L_{x1,eq}/r_{x1}$ que exceda 200;
- e) não tenha relação entre a largura da aba maior e da aba menor que exceda 1,7;

f) não tenha relação b/t que exceda $0,71 \sqrt{\frac{E}{f_y}}$



Força axial de flambagem da cantoneira, Ne:

$$N_{ex} = \frac{\pi^2 \cdot E \cdot I_{x1}}{L_{x1,eq}^2}$$

onde

I_{x1} é o momento de inércia da seção transversal em relação ao eixo que passa pelo centro geométrico e é paralelo à aba conectada;

$L_{x1,eq}$ é o comprimento destravado equivalente.



5.3.5.4.2 Para cantoneiras de abas iguais ou de abas desiguais conectadas pela aba de maior largura, que são barras individuais ou diagonais ou montantes de **treliças planas** com as barras adjacentes conectadas do mesmo lado das chapas de nó ou das cordas:

$$\frac{L_{x1}}{r_{x1}} \leq 80 \rightarrow L_{x1,eq} = 72r_{x1} + 0,75L_{x1}$$

$$\frac{L_{x1}}{r_{x1}} > 80 \rightarrow L_{x1,eq} = 32r_{x1} + 1,25L_{x1}$$

onde

L_{x1} é o comprimento da cantoneira, considerado entre os pontos de trabalho situados nos eixos longitudinais das cordas da treliça;

r_{x1} é o raio de giração da seção transversal em relação ao eixo que passa pelo centro geométrico e é paralelo à aba conectada.

Nas cantoneiras de abas desiguais **conectadas na menor aba:**

$$L_{x1,eq} \geq 0,95 \frac{L_{x1} \cdot r_{x1}}{r_{\min}}$$

$$L_{x1,eq} + 4 \left[\left(\frac{b_e}{b_s} \right)^2 - 1 \right] r_{x1}$$

onde

r_{\min} é o raio de giração mínimo da cantoneira;

b_e é a largura da maior aba da cantoneira;

b_s é a largura da menor aba da cantoneira.



5.3.5.4.3 Para cantoneiras de abas iguais ou de abas desiguais conectadas pela aba de maior largura, que são diagonais ou montantes de **treliças espaciais** com as barras adjacentes conectadas do mesmo lado das chapas de nó ou das cordas, os critérios são conforme a seguir:

$$\frac{L_{x1}}{r_{x1}} \leq 75 \rightarrow L_{x1,eq} = 60r_{x1} + 0,80L_{x1}$$

$$\frac{L_{x1}}{r_{x1}} > 75 \rightarrow L_{x1,eq} = 45r_{x1} + L_{x1}$$

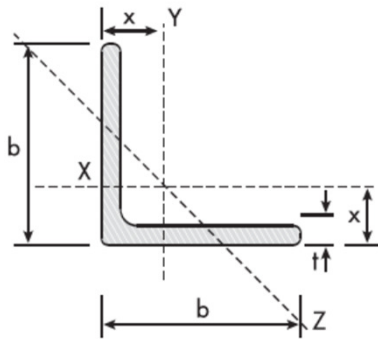
Nas cantoneiras de abas desiguais **conectadas na menor aba**:

$$L_{x1,eq} \geq 0,82 \frac{L_{x1} \cdot r_{x1}}{r_{\min}}$$

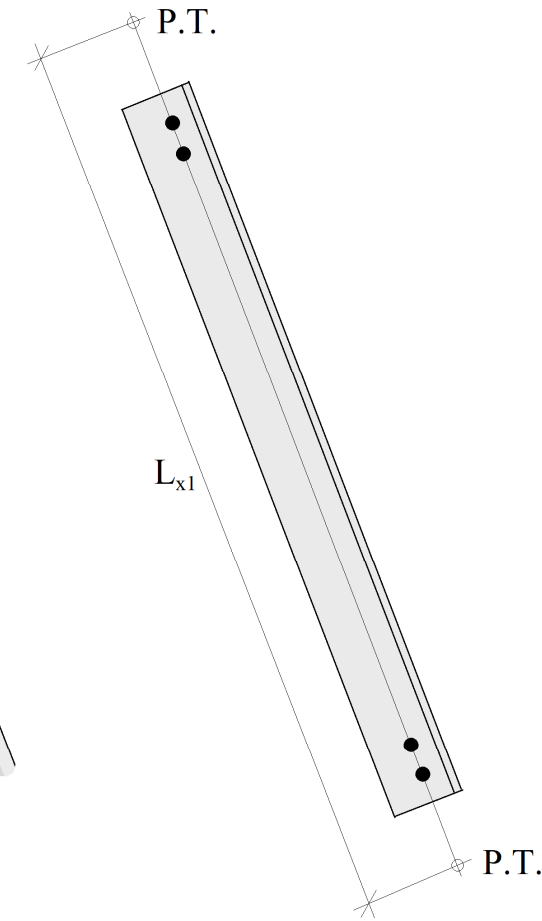
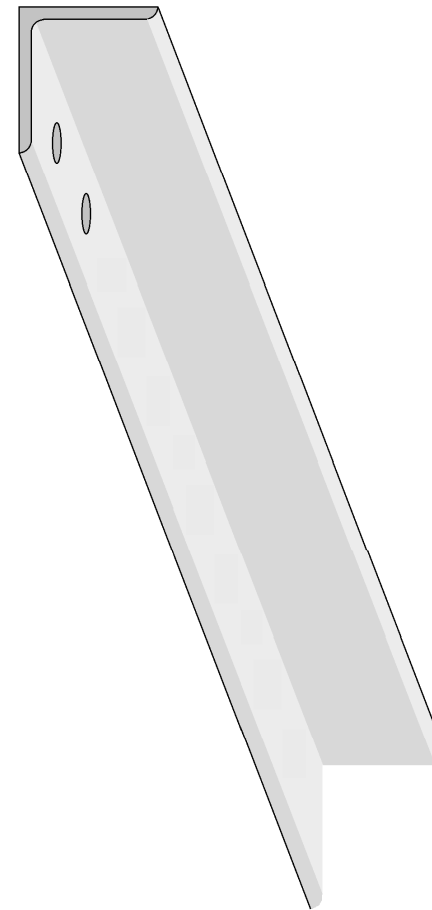
$$L_{x1,eq} + 6 \left[\left(\frac{b_e}{b_2} \right)^2 - 1 \right] r_{x1}$$



Exemplo - 8.3: Uma cantoneira de abas iguais com 3640 mm de comprimento (L_{x1}) está submetida à uma carga de compressão. Sabendo que a mesma é feita em aço ASTM A36, verifique sua capacidade resistente ao respectivo esforço axial.



L 4x5/16
 $A_g = 15,48 \text{ cm}^2$
 $m = 12,19 \text{ kg/m}$
 $t = 8,0 \text{ mm}$
 $b = 102 \text{ mm}$
 $I_x = 154,0 \text{ cm}^4$
 $r_x = 3,15 \text{ cm}$
 $r_{\min} = 2,00 \text{ cm}$
 $x = 2,84 \text{ cm}$



$$\frac{b}{t} \leq \left(\frac{b}{t}\right)_{\text{lim}}$$

$$\frac{102 \text{ mm}}{8,0 \text{ mm}} = 12,75 \leq \begin{cases} 0,45 \sqrt{\frac{200 \cdot 10^3 \text{ MPa}}{250 \text{ MPa}}} = 12,73 \\ 0,71 \sqrt{\frac{200 \cdot 10^3 \text{ MPa}}{250 \text{ MPa}}} = 20,08 \end{cases}$$

$$\frac{L_{x1}}{r_{x1}} = \frac{3640 \text{ mm}}{31,5 \text{ mm}} = 115,56 > 80 \rightarrow L_{x1,eq} = 32r_{x1} + 1,25L_{x1}$$

$$L_{x1,eq} = 32 \cdot 31,5 + 1,25 \cdot 3640 = 5558 \text{ mm}$$

$$\frac{L_{x1,eq}}{r_{x1}} = \frac{5558 \text{ mm}}{31,5 \text{ mm}} = 176,44 < 200 \rightarrow \text{ok!}$$

$$N_{ex} = \frac{\pi^2 \cdot E \cdot I_{x1}}{L_{x1,eq}^2} = \frac{\pi^2 \cdot 200 \cdot 10^3 \cdot 154 \cdot 10^4}{5558^2} = 98404 \text{ N}$$

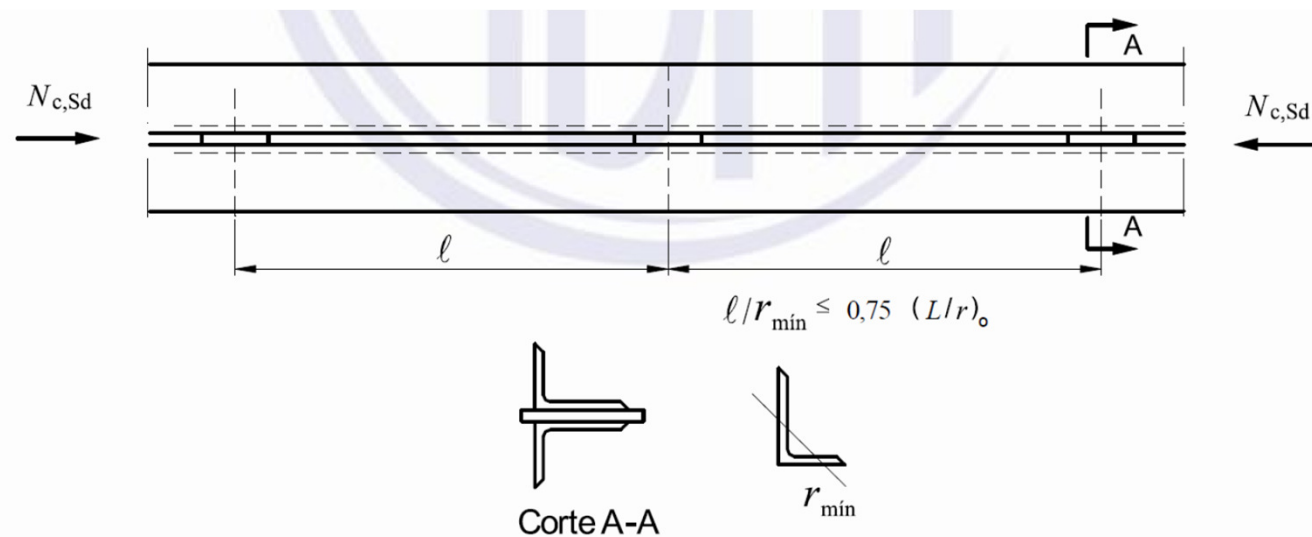
$$\lambda_0 = \sqrt{\frac{A_g \cdot f_y}{N_e}} = \sqrt{\frac{1548 \cdot 250}{98404}} = 1,98 > 1,5 \rightarrow \chi = \frac{0,877}{1,98^2} = 0,223$$

$$N_{c,Rd} = \frac{\chi \cdot A_{ef} \cdot f_y}{\gamma_{a1}} = \frac{0,223 \cdot 1548 \cdot 250}{1,1} = 78455 \text{ N} = 78,46 \text{ kN}$$

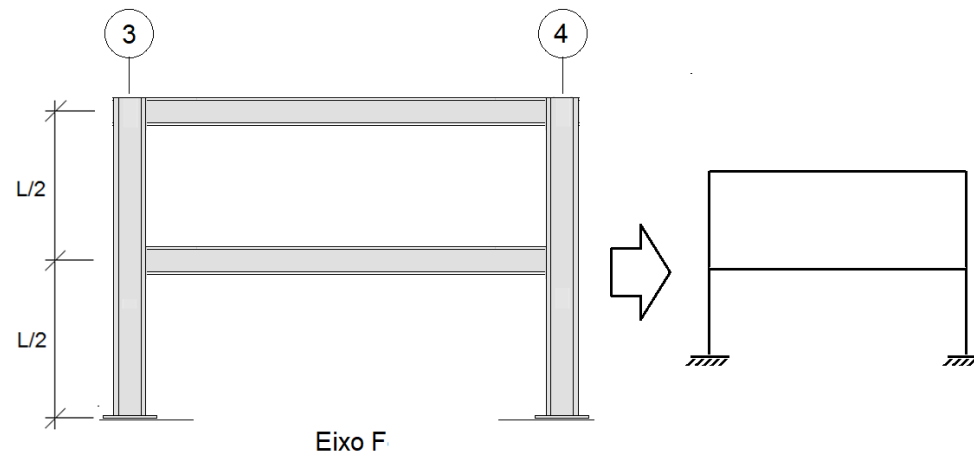
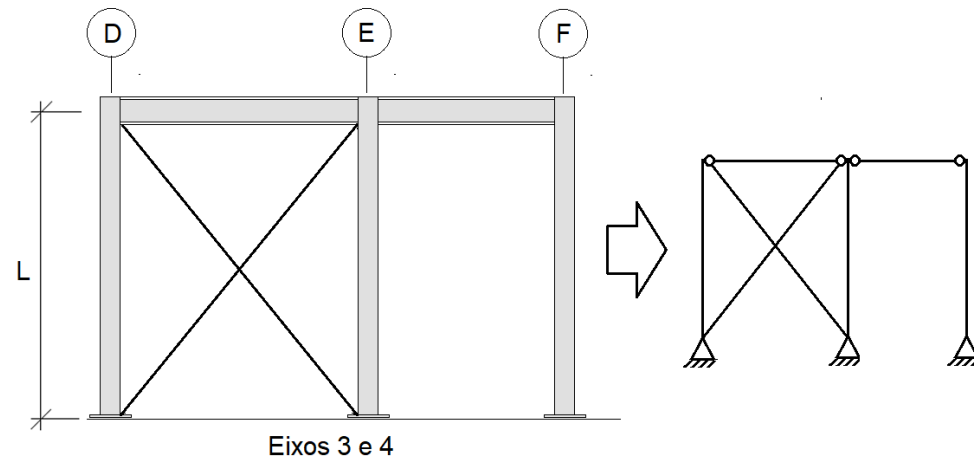


5.3.6 Requisitos específicos para barras compostas

- Seções formadas por dois ou mais perfis trabalhando em conjunto)
- Devem possuir ligações entre esses perfis a intervalos definidos de forma que o índice de esbeltez l/r_{\min} de qualquer perfil, entre duas ligações adjacentes, não seja superior a 3/4 do maior índice de esbeltez da barra composta, $(L/r)_0$;
- Pelo menos duas ligações entre os perfis devem ser colocadas ao longo do comprimento, uniformemente espaçadas.



Exercício proposto - 8.1: A coluna F3 possui 7,9 metros de altura (L) e está submetida à uma carga de compressão pura. Sabendo que é feita com um perfil W360x122(H), em aço ASTM A572 G-50, determine a sua capacidade resistente à compressão ($N_{c,Rd}$).



$$N_{c,Rd} = 1550 \text{ kN}$$



- AMERICAN INSTITUTE OF STEEL CONSTRUCTION. **ANSI/AISC 360-16**: Specification for Structural Steel Buildings. Chicago: AISC, 2016.
- AMERICAN INSTITUTE OF STEEL CONSTRUCTION. **Steel Construction Manual**, 15 ed. Chicago: AISC, 2017.
- ASSOCIAÇÃO BRASILEIRA DE NORMAS TÉCNICAS. **NBR 8800**: Projeto de estruturas de aço e de estruturas mistas de aço e concreto de edifícios. Rio de Janeiro, 2024.
- ASSOCIAÇÃO BRASILEIRA DE NORMAS TÉCNICAS. **NBR 5884**: Perfil I estrutural de aço soldado por arco elétrico - Requisitos gerais. Rio de Janeiro, 2013.
- ASSOCIAÇÃO BRASILEIRA DE NORMAS TÉCNICAS. **NBR 6120**: Ações para o cálculo de estruturas de edificações. Rio de Janeiro, 2019.
- ASSOCIAÇÃO BRASILEIRA DE NORMAS TÉCNICAS. **NBR 8681**: Ações e segurança nas estruturas - Procedimento. Rio de Janeiro, 2003.
- ASSOCIAÇÃO BRASILEIRA DE NORMAS TÉCNICAS. **NBR 6123**: Forças devidas ao vento em edificações. Rio de Janeiro, 2023.
- ASSOCIAÇÃO BRASILEIRA DE NORMAS TÉCNICAS. **NBR 14762**: Dimensionamento de estruturas de aço constituídas por perfis formados a frio. Rio de Janeiro, 2010.
- BAIÃO F. O. T.; SILVA, A. C. V.; QUEIROZ, G.. **Ligações para Estruturas de Aço** – Guia Prático para Estruturas com Perfis Laminados. 3 ed. São Paulo: Gerdau Açominas, 2006.
- BORDIGNON, R. **Modelo momento-rotação de ligações parafusadas entre viga e coluna em aço com dupla cantoneira de alma**. 2022. 212 p. Tese (Doutorado) – Universidade Federal de Santa Maria, Santa Maria, RS, 2022.
- CENTRO BRASILEIRO DA CONSTRUÇÃO EM AÇO. **Manual de Construção em Aço**: Galpões para usos gerais. 4 ed. Rio de Janeiro: IABr/CBCA, 2010.
- CENTRO BRASILEIRO DA CONSTRUÇÃO EM AÇO. **Manual de Construção em Aço**: Ligações em estruturas metálicas. Rio de Janeiro: IABr/CBCA, 2017.
- CENTRO BRASILEIRO DA CONSTRUÇÃO EM AÇO. **Manual de Construção em Aço**: Uso fácil: ABNT NBR 8800. Rio de Janeiro: IABr/CBCA, 2022.
- CENTRO BRASILEIRO DA CONSTRUÇÃO EM AÇO. **Manual de Construção em Aço**: Transporte e montagem. Rio de Janeiro: IABr/CBCA, 2005.
- CHAMBERLAIN PRAVIA, Z. M.; FICANHA R.; FABEANE R. **Projeto e cálculo de estruturas de aço**: Edifício industrial detalhado. Rio de Janeiro: Elsevier, 2013.
- FAKURY, R. H.; CASTRO E SILVA, A. L. R.; CALDAS, R. B. **Dimensionamento de elementos estruturais de aço e mistos de aço e concreto**. São Paulo: Pearson, 2016.
- FISHER, J. M.; KLOIBER, L. A. **Steel Design Guide 1**: Base plate and anchor rod design. 2 ed. Ed. Chicago: AISC, 2006.
- LEET, K. M.; UANG, C.; e GILBERT, A. M **Fundamentos da análise estrutural**. Porto Alegre: AMGH, 2010.
- PFEIL, W.; PFEIL, M. **Estruturas de aço**: dimensionamento prático de acordo com a NBR8800:2008. 8 ed. Rio de Janeiro: LTC, 2009.
- RCSC. **Specification for structural joints using high strength bolts**. Research Council on Structural Connections, American Institute of Steel Construction, Chicago, IL, 2020.





EDUCAÇÃO
PÚBLICA
100%
GRATUITA

MUITO OBRIGADO

Prof. Rodrigo Bordignon
Engenheiro Civil, Dr.

*www.ifsul.edu.br
rodrigobordignon@ifsul.edu.br*