



# INSTITUTO FEDERAL SUL-RIO-GRANDENSE

## CÂMPUS PASSO FUNDO

### LISTA – ANÁLISE DE MOVIMENTOS E FORÇAS NOS MOVIMENTOS

Professor Jucelino Cortez

NOME:  
TURMA/NÍVEL:

CURSO:  
DATA:

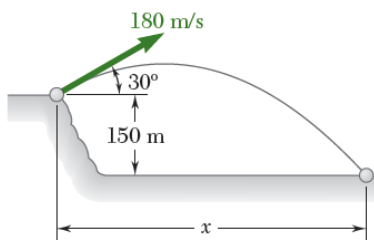
1 - O movimento de uma partícula é definido pela relação  $x = 1,5t^4 - 30t^2 + 5t + 10$ , onde  $x$  e  $t$  são expressos em metros e segundos, respectivamente. Determine a posição, a velocidade e a aceleração da partícula quando  $t = 4$  s.

$$x = 1.5(4)^4 - 30(4)^2 + 5(4) + 10 = -66 \text{ m} \quad x = -66.0 \text{ m}$$

$$v = 6(4)^3 - 60(4) + 5 = 149 \text{ m/s} \quad v = 149.0 \text{ m/s}$$

$$a = 18(4)^2 - 60 = 228 \text{ m/s}^2 \quad a = 228.0 \text{ m/s}^2$$

2 - Um projétil é disparado da extremidade de um rochedo de 150 m de altura, com uma velocidade inicial de 180 m/s, em um ângulo de  $30^\circ$  com a horizontal. Desprezando a resistência do ar, encontre (a) a distância horizontal da arma até o ponto onde o projétil atinge o solo, e (b) a altura máxima em relação ao solo alcançada pelo projétil.

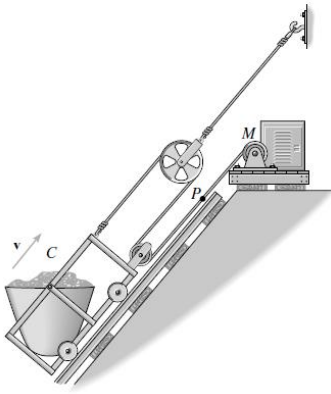


**Distância horizontal.** Quando o projétil atinge o solo, temos

$$y = -150 \text{ m}$$

$$\text{Elevação máxima acima do solo} = 150 \text{ m} + 413 \text{ m} = 563 \text{ m}$$

3 - O carrinho de mineração  $C$  está sendo puxado para cima utilizando o motor  $M$  e o arranjo de corda e polias mostrado. Determine a velocidade escalar  $v_p$  na qual um ponto  $P$  sobre o cabo tem de estar se movendo na direção do motor para fazer o carrinho subir o plano inclinado com uma velocidade escalar constante de  $v = 2 \text{ m/s}$ .



$$v_p = 3(-2) = -6 \text{ m/s} = 6 \text{ m/s} \nearrow$$

4 - Uma partícula move-se ao longo de uma trajetória circular de raio 300mm. Se a posição é  $3t^2$  rad/s, determine as intensidades da velocidade e da aceleração quando a partícula percorrer  $45^\circ$ .

$$\theta = (t^3) \text{ rad}$$

$$\dot{r} = \ddot{r} = 0$$

$$\dot{\theta} = 2,554 \text{ rad/s} \quad \ddot{\theta} = 5,536 \text{ rad/s}^2$$

$$v = 0,766 \text{ m/s}$$

$$a = 2,57 \text{ m/s}^2$$

5 - Um homem empurra uma caixa de 30kg com uma força F. Se quando a caixa começa a andar o homem mantém a força constante, determine a aceleração do sistema sabendo-se que os coeficientes de atrito estático e dinâmico são respectivamente 0,6 e 0,3.

