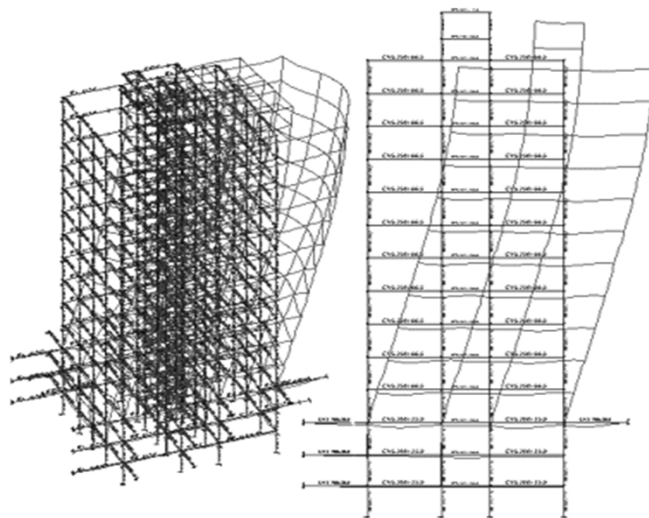


# ESTRUTURAS HIPERESTÁTICAS

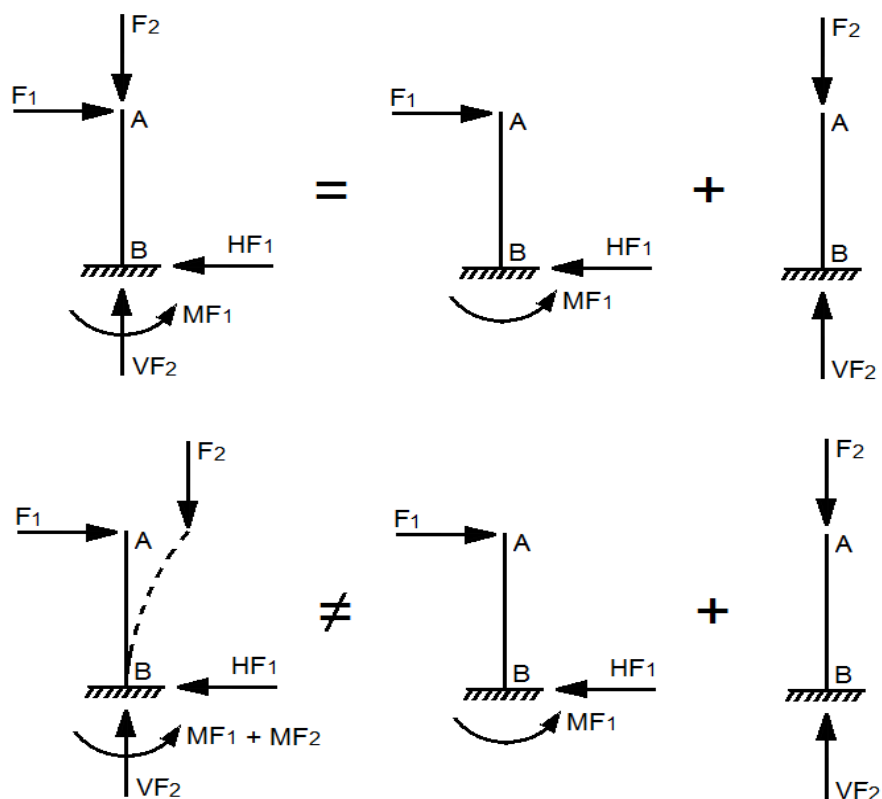
## 01 – Equação da linha elástica

## DESLOCAMENTOS

O conhecimento dos deslocamentos em sistemas estruturais é necessário, por exemplo, para que não sejam ultrapassados **limites impostos por normas**, por motivos **estéticos**, evitar **fissuração excessiva** no caso de estruturas em concreto armado e entre outros são úteis para o **cálculo de incógnitas hiperestáticas**.

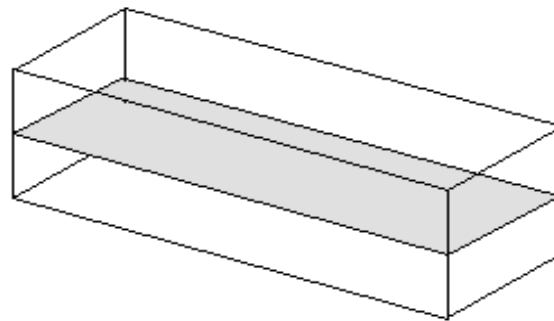


Em um sistema estrutural com comportamento elástico-linear, é possível considerar que os efeitos produzidos por várias causas podem ser conhecidos combinando-se os efeitos de forma individual.

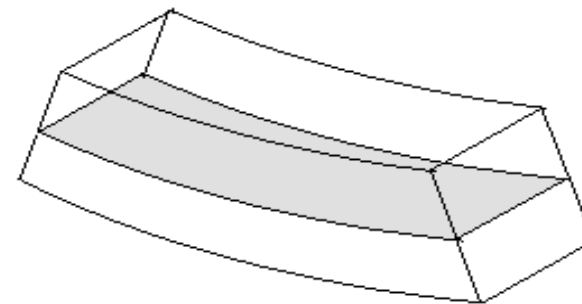


## Deflexão em Vigas – Equação da Linha Elástica

A linha elástica de flexão é a curva que forma o eixo de uma viga inicialmente retilíneo, quando cargas transversais atuam e causam flexão. Antes da aplicação das cargas, a superfície neutra encontra-se contida em um plano horizontal. Com a aplicação das cargas a superfície neutra se transforma em uma superfície curva.



Superfície neutra plana



Superfície neutra curva



Uma viga submetida à flexão pura, dentro do regime elástico, a curvatura é definida como o inverso do raio de curvatura:

$$\frac{1}{\rho} = \frac{M(x)}{EI}$$

A curvatura em determinado ponto de coordenadas  $x$  e  $y$  de uma curva no plano é:

$$\frac{1}{\rho} = \frac{\frac{d^2y}{dx^2}}{\left[1 + \left(\frac{dy}{dx}\right)^2\right]^{2/3}}$$

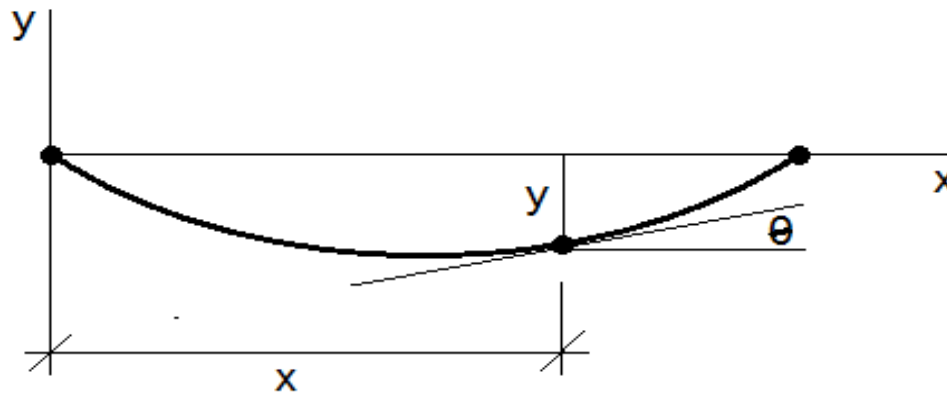
Na prática, a inclinação ( $dy/dx$ ) de uma viga é muito pequena e esta parcela pode ser desprezada, logo:

$$\frac{d^2y}{dx^2} = \frac{M(x)}{EI},$$

que é a equação diferencial linear de segunda ordem que governa a linha elástica e representa a deformada de uma viga.



O momento fletor é representado por uma função  $M(x)$  e as medidas da inclinação e da deflexão em qualquer ponto podem ser obtidas a partir de **duas integrações sucessivas da equação diferencial da linha elástica.**



$$\frac{d^2y}{dx^2} = \frac{M(x)}{EI}$$

A **inclinação** representa o ângulo entre a tangente com a linha elástica e a horizontal, obtida a partir da primeira integração da equação da linha elástica:

$$\frac{dy}{dx} = \operatorname{tg}\theta \cong \theta(x)$$

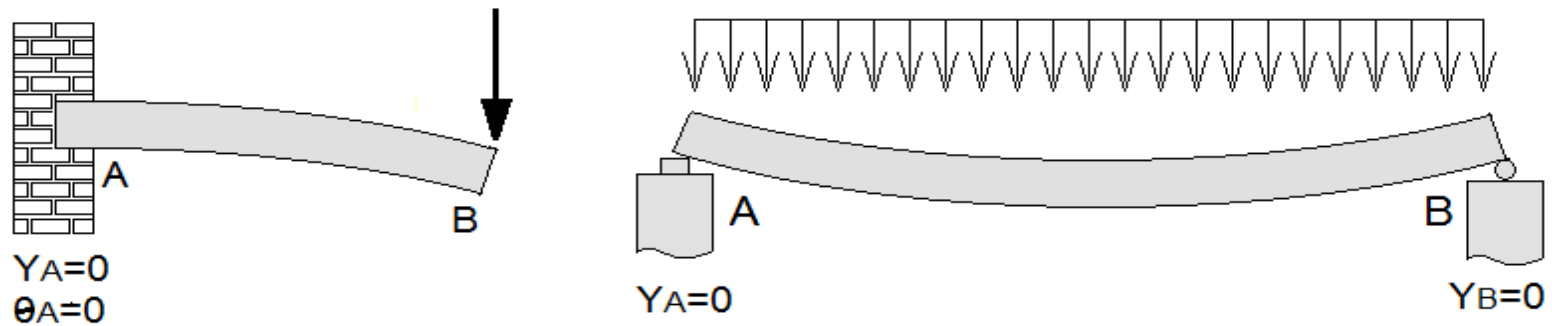
$$EI\theta(x) = \int_0^x M(x)dx + C_1$$

Da mesma forma, a **deflexão** que representa a distância vertical ou a flecha é obtida pela segunda integração da equação da linha elástica:

$$EIy = \int_0^x \left[ \int_0^x M(x)dx + C_1 \right] dx + C_2$$

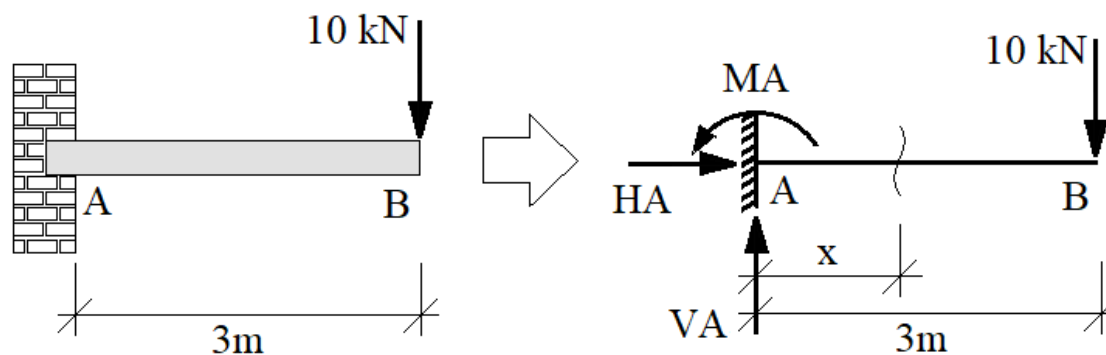


As constantes de integração adicionadas no processo são determinadas a partir dos conhecimentos das **condições de contorno**, ou seja, pelas condições impostas pelos apoios e conhecidas sobre o comportamento do sistema estrutural.

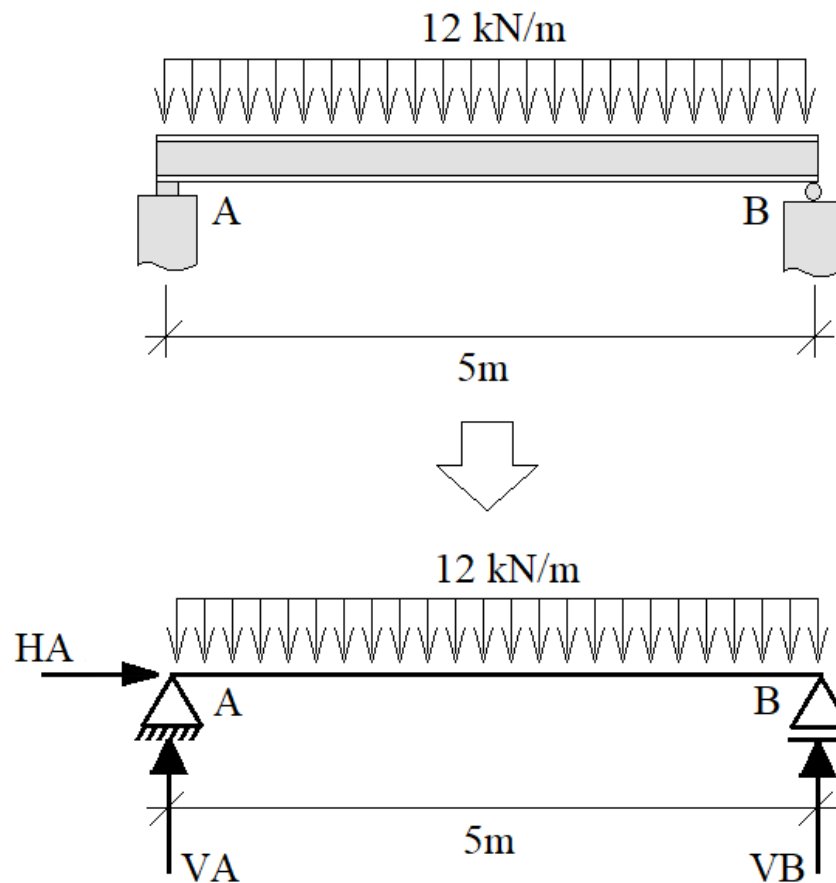




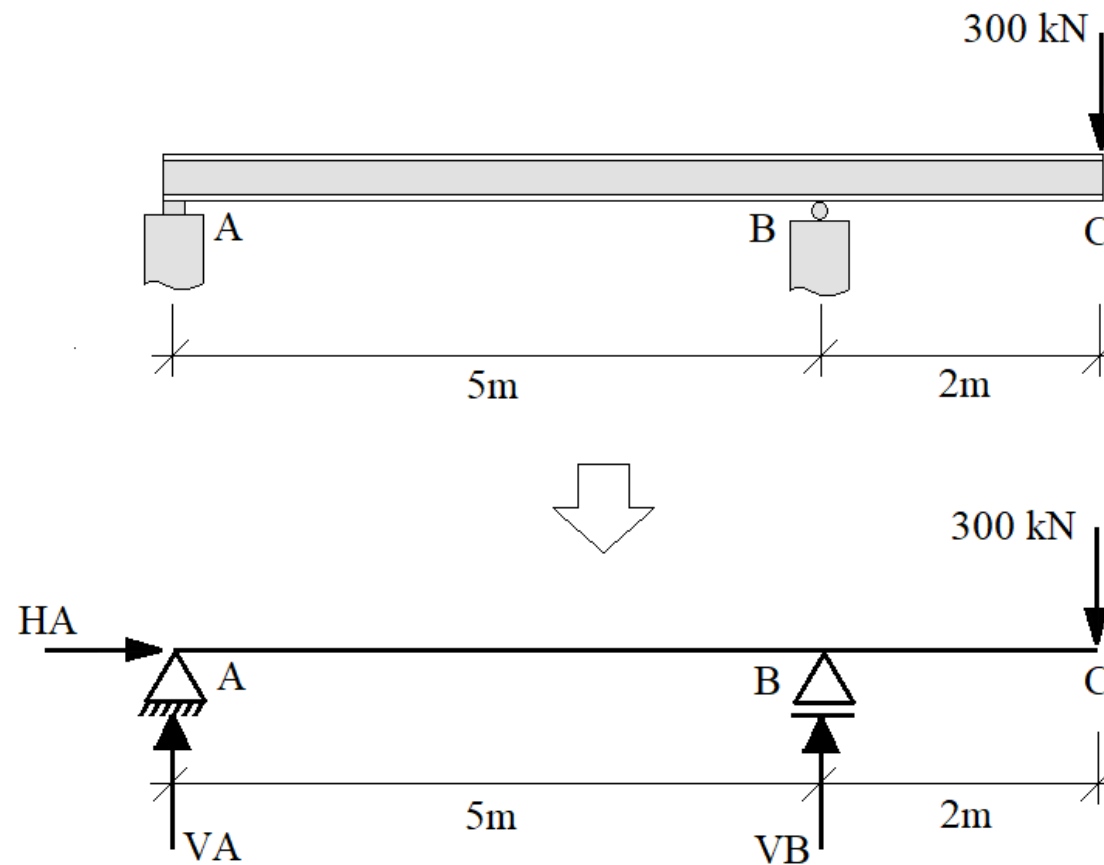
**Exemplo 01** - Uma viga com seção transversal de 20x30 cm em concreto armado ( $E=25$  GPa) está em balanço e carregada conforme ilustrado. Determinar a inclinação e a deflexão no ponto B.



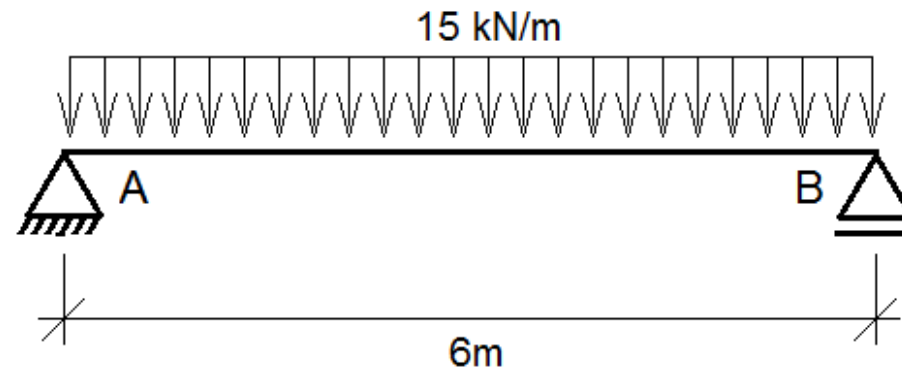
**Exemplo 02** - Uma viga biapoiada em aço ( $E=200$  GPa) possui momento de inércia  $I=25,8 \cdot 10^6$  mm<sup>4</sup> e está submetida a um carregamento como mostra a figura. Determinar a inclinação nos apoios e a deflexão no centro do vão.



**Exemplo 03** - Uma viga em aço biapoiada com um trecho em balanço, cujo módulo de elasticidade é 200 GPa e o momento de inércia da seção é 29851 cm<sup>4</sup>, está submetida a um carregamento como mostra a figura. Determinar a inclinação nos pontos A, B e C e a deflexão máxima entre A e B e no ponto C.



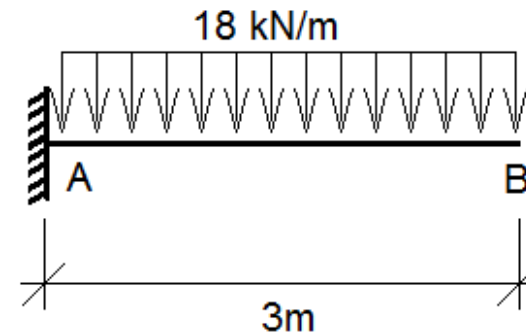
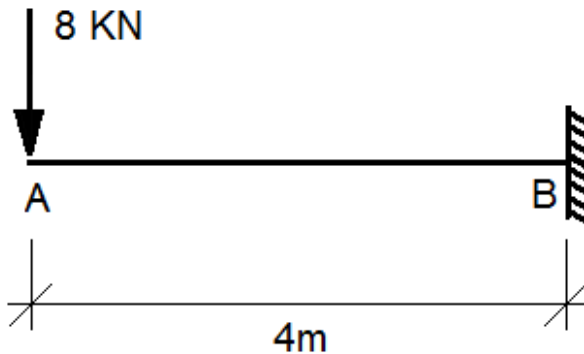
**Exercício Proposto 01** - A viga abaixo em concreto armado ( $E=23$  GPa) possui seção transversal de  $15 \times 40$  cm e está submetida a um carregamento como ilustrado. Determinar a inclinação nos apoios e a flecha no centro do vão.



$$\begin{aligned}\theta_A &= -0,007337 \text{ rad;} \\ \theta_B &= 0,007337 \text{ rad;} \\ y_C &= -13,76 \text{ mm.}\end{aligned}$$



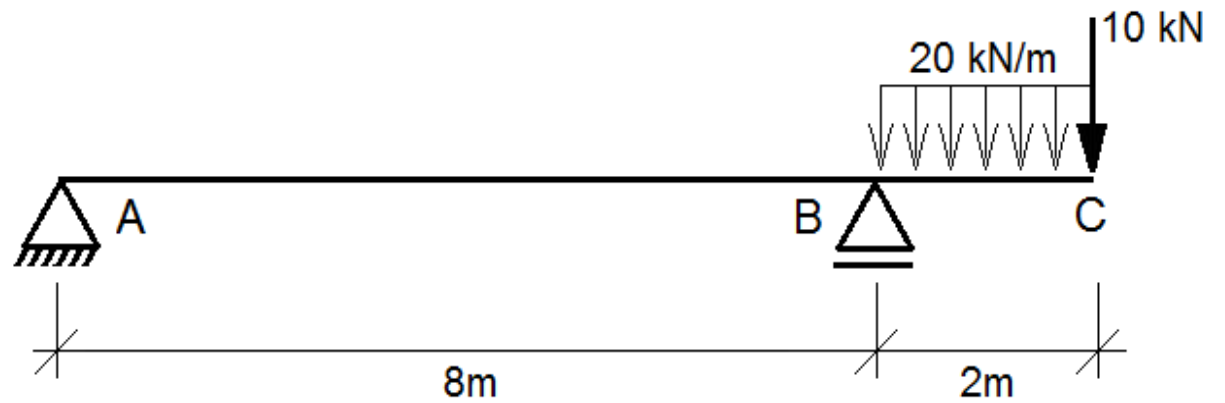
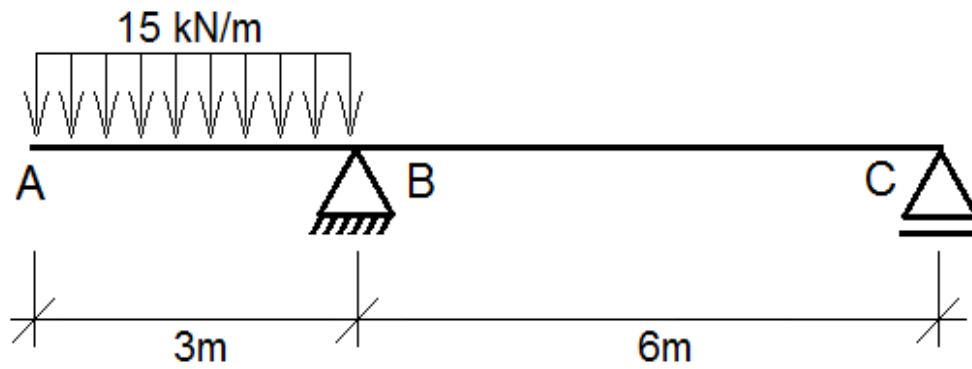
**Exercício Proposto 02** - As vigas seguintes feitas em aço ( $E=200$  GPa) possuem momento de inércia  $I= 28,9 \cdot 10^6$  mm<sup>4</sup>. Determinar a inclinação nos pontos e a deflexão máxima em todos os vãos.



$$\theta_A = 0,011073 \text{ rad};$$
$$y_A = -29,53 \text{ mm.}$$

$$\theta_B = -0,014014 \text{ rad};$$
$$y_B = -31,53 \text{ mm.}$$





$\theta_A = 0,035035 \text{ rad};$	$\theta_A = 0,013841 \text{ rad};$
$y_A = -96,34 \text{ mm};$	$\theta_B = -0,027682 \text{ rad};$
$\theta_B = 0,023356 \text{ rad};$	$\theta_C = -0,035755 \text{ rad};$
$\theta_C = -0,011678 \text{ rad};$	$y_C = -66,9 \text{ mm};$
$x = 5,54 \text{ m};$	$x = 4,62 \text{ m};$
$y_{BC} = 26,96 \text{ mm}.$	$y_{AB} = 42,62 \text{ mm}.$



EDUCAÇÃO  
PÚBLICA  
**100%**  
GRATUITA

# MUITO OBRIGADO

Prof. Rodrigo Bordignon  
Engenheiro Civil, Dr.

*[www.ifsul.edu.br](http://www.ifsul.edu.br)  
[rodrigobordignon@ifsul.edu.br](mailto:rodrigobordignon@ifsul.edu.br)*