

Disciplina: Eletricidade

Aula 04 Associação em Paralelo de Resistores

Curso: Técnico em Mecânica

Professor: Paulo Cesar da Silva

E-mail: paulocesar@ifsul.edu.br

Passo Fundo
2024

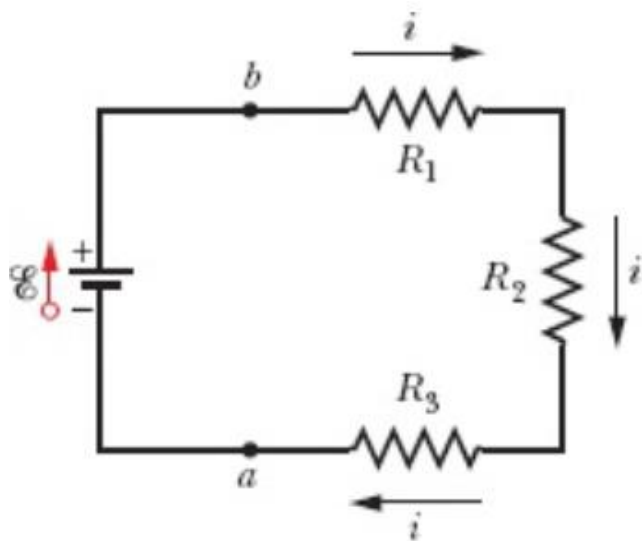


INSTITUTO FEDERAL DE
EDUCAÇÃO, CIÊNCIA E TECNOLOGIA
SUL-RIO-GRANDENSE

Revisão

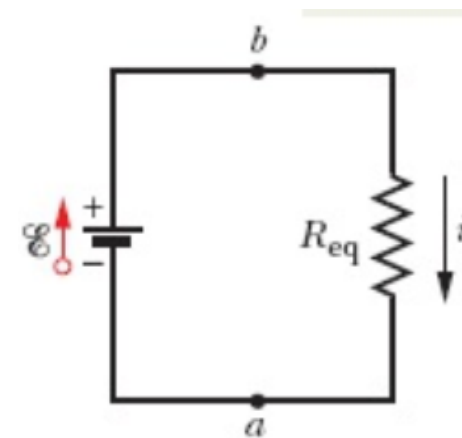
Revisão/Associação de Resistores

- Resistências em Série



$$\mathcal{E} - iR_1 - iR_2 - iR_3 = 0$$

$$i = \frac{\mathcal{E}}{R_1 + R_2 + R_3}$$



$$R_{eq} = R_1 + R_2 + R_3$$

$$\mathcal{E} - iR_{eq} = 0$$

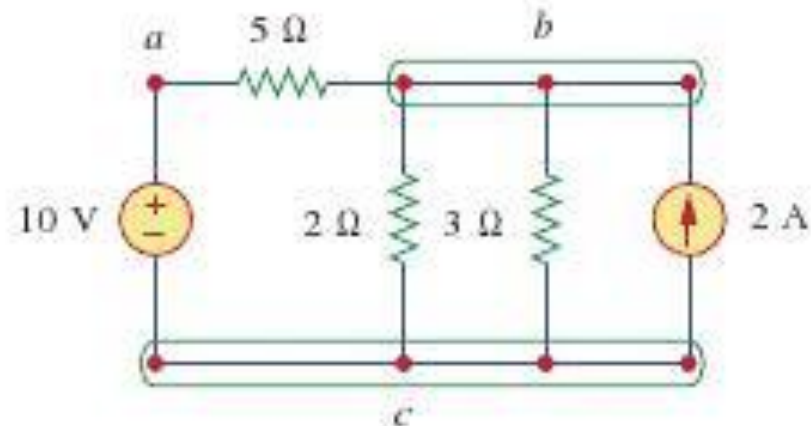
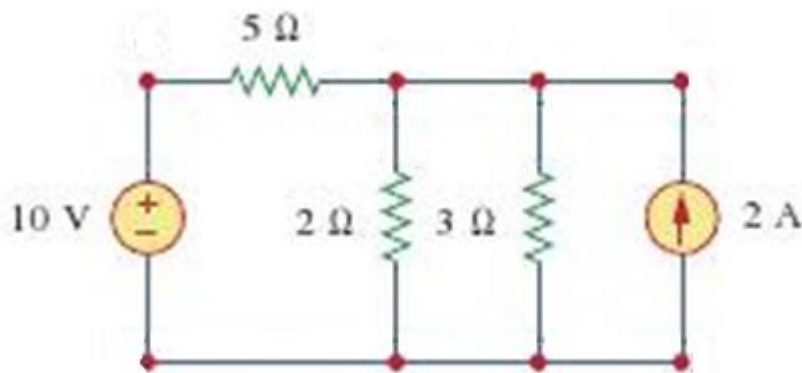
$$i = \frac{\mathcal{E}}{R_{eq}}$$

$$R_{eq} = R_1 + R_2 + \dots + R_N$$

Conceitos Elétricos

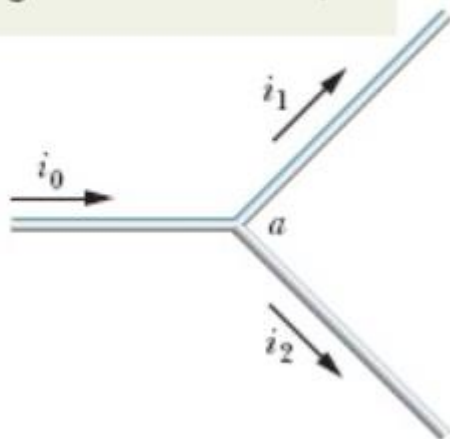
Conceitos Elétricos

- **Nó:** ponto do circuito em que dois ou mais terminais estão ligados, podendo ser terminais de quaisquer elementos do circuito.
- **Ramo:** é o caminho entre dois nós, sendo que ao longo do ramo, a corrente elétrica é a mesma.
- **Malha:** caminho fechado seguido sobre ramos.

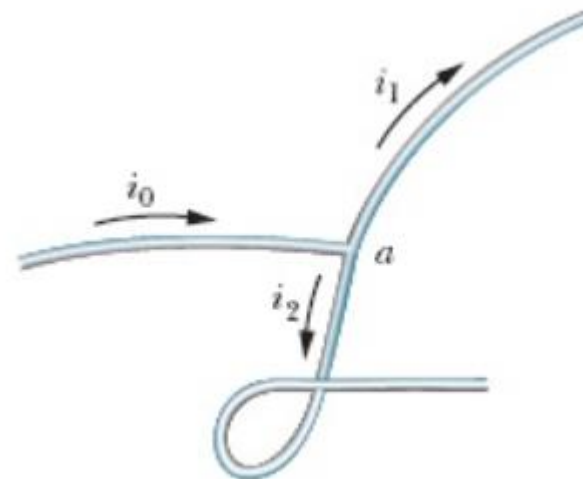


Conceitos Elétricos

A corrente que entra no nó é igual à corrente que sai do nó (a carga é conservada).



(a)



(b)

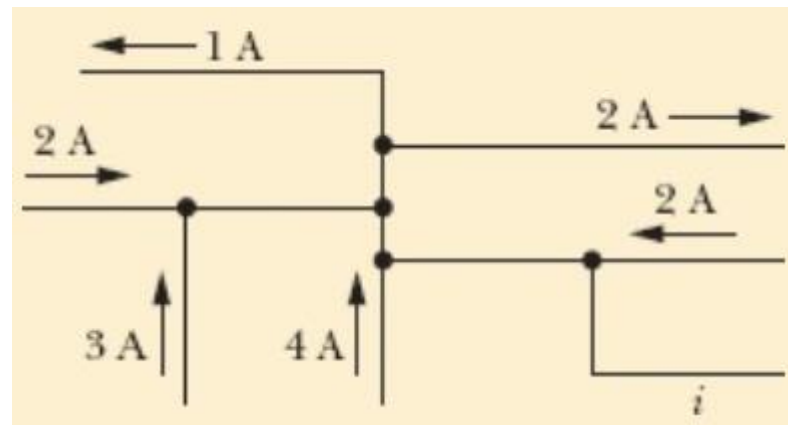
$$i_0 = i_1 + i_2$$

- Por conservação de energia,

$$i_0 = i_1 + i_2$$

Conceitos Elétricos

- **Exemplo 1)** A figura mostra parte de um circuito. Quais são o valor e o sentido da corrente i no fio da extremidade inferior direita?



- Por conservação de energia, as correntes que entram em um ponto (nó) do circuito são iguais às correntes de saída,

$$2 + 3 + 4 + 2 = 1 + 2 + i$$

$$i = 8A$$

Associação em Paralelo de Resistores

Associação em Paralelo de Resistores

- **Circuito paralelo:** Circuito paralelo é aquele que tem dois ou mais pontos de consumo ligados à rede. É independente, isto é, se um dos elementos falhar, não interrompe todo o circuito.

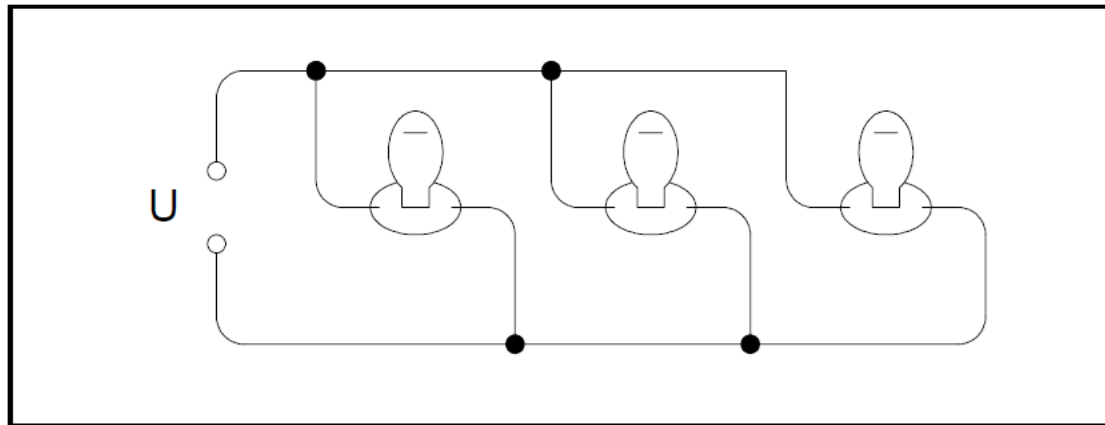
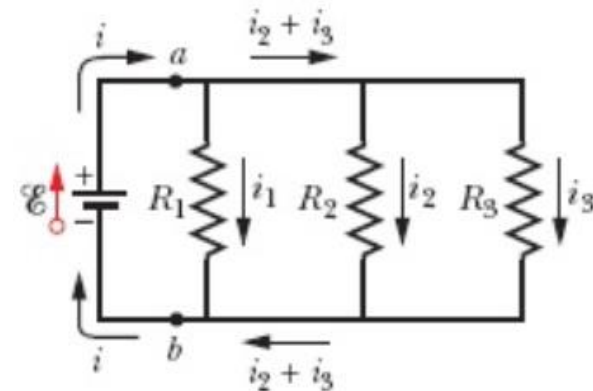


Figura 9

- No circuito paralelo, a tensão em cada ponto é a mesma e igual à da fonte. A corrente elétrica é igual à soma das correntes parciais.

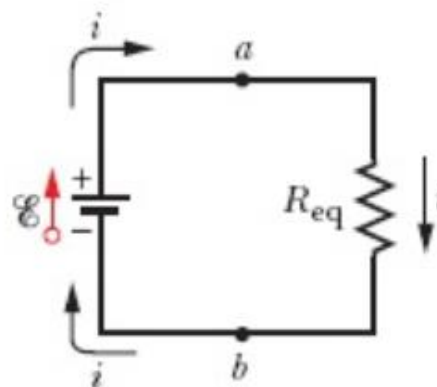
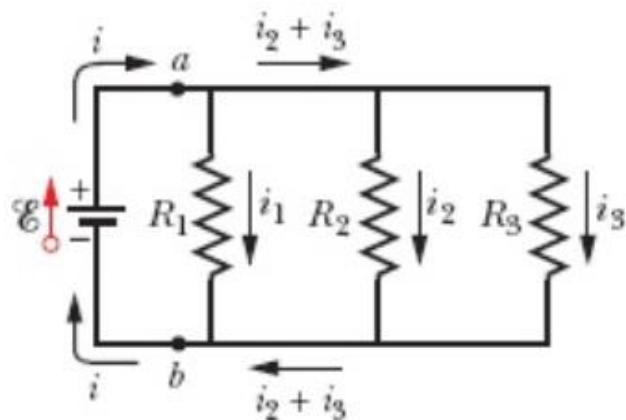
Associação em Paralelo de Resistores

- **Resistências em Paralelo**
- O termo “em paralelo” significa que um dos terminais de todas as resistências é ligado a um certo ponto, o outro terminal de todas as resistências é ligado a um segundo ponto e uma diferença de potencial $\mathcal{E}(V)$ é aplicada entre esses pontos.
- Quando uma diferença de potencial $\mathcal{E}(V)$ é aplicada a resistências ligadas em paralelo, todas as resistências são submetidas à mesma diferença de potencial $\mathcal{E}(V)$.
- Resistências ligadas em paralelo podem ser substituídas por uma resistência equivalente R_{eq} com a mesma diferença de potencial $\mathcal{E}(V)$ e a mesma corrente total i que as resistências originais.



Associação em Paralelo de Resistores

- Resistências em Paralelo



$$i_1 = \frac{V}{R_1} = \frac{\varepsilon}{R_1}$$

$$i_2 = \frac{V}{R_2} = \frac{\varepsilon}{R_2}$$

$$i_3 = \frac{V}{R_3} = \frac{\varepsilon}{R_3}$$

$$i = i_1 + i_2 + i_3 = \varepsilon \left(\frac{1}{R_1} + \frac{1}{R_2} + \frac{1}{R_3} \right)$$

$$i = \frac{V}{R_{eq}} = \frac{\varepsilon}{R_{eq}}$$

$$\frac{1}{R_{eq}} = \frac{1}{R_1} + \frac{1}{R_2} + \frac{1}{R_3}$$

$$R_{eq} = \frac{R_n \times R_m}{R_n + R_m}$$

Associação em Paralelo de Resistores

- Resistências em Paralelo**

- Quando os terminais de cada componente são ligados no mesmo ponto (a corrente é dividida).

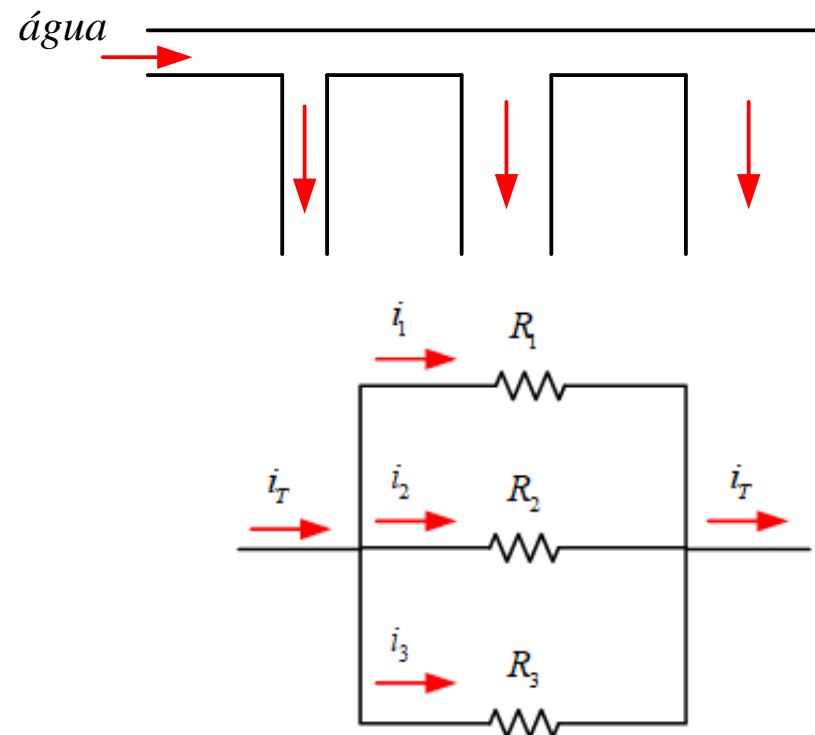
$$i_T = i_1 + i_2 + i_3$$

$$i_1 = \frac{v}{R_1} \quad i_2 = \frac{v}{R_2} \quad i_3 = \frac{v}{R_3}$$

$$\frac{v}{R_{eq}} = \frac{v}{R_1} + \frac{v}{R_2} + \frac{v}{R_3}$$

$$\frac{1}{R_{eq}} = \frac{1}{R_1} + \frac{1}{R_2} + \frac{1}{R_3} + \dots$$

$$R_{eq} = \frac{R_n \times R_m}{R_n + R_m}$$



Associação Mista de Resistores

Associação Mista de Resistores

- **Circuito misto:** O circuito misto possui alguns pontos de consumo ligados em série e outros em paralelo.

A seguir apresentamos o circuito misto

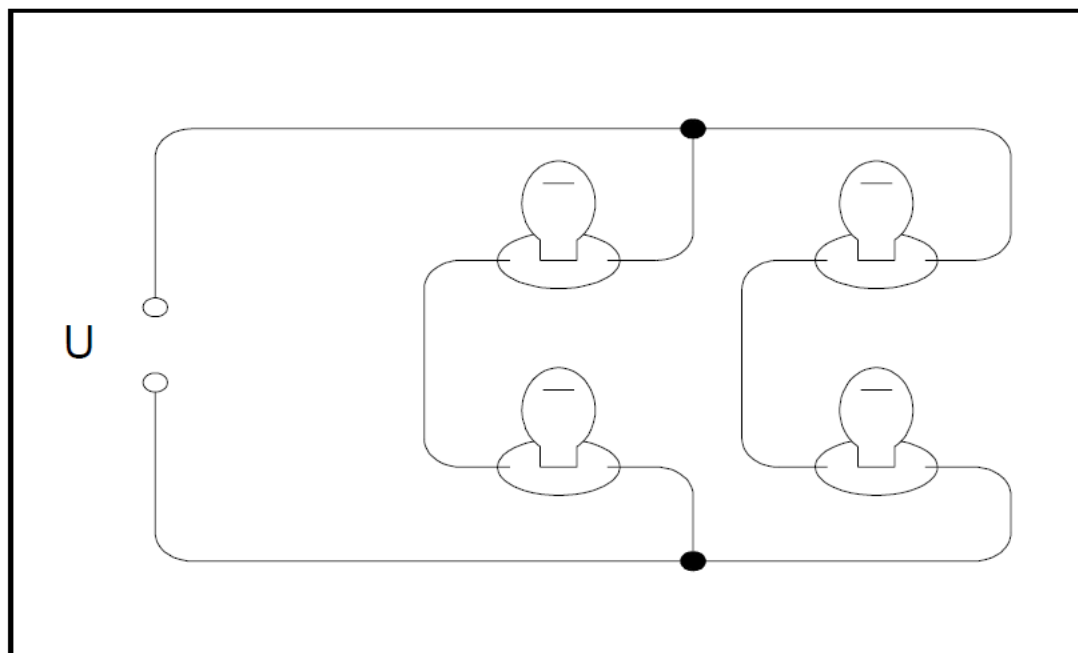
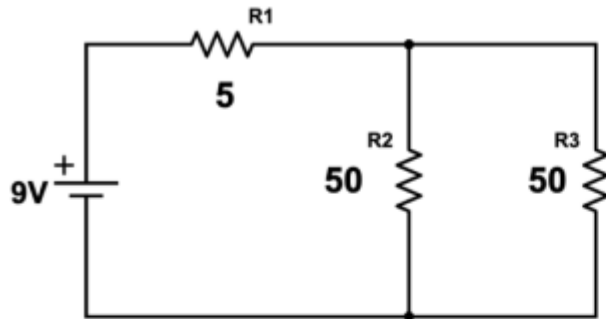


Figura 10

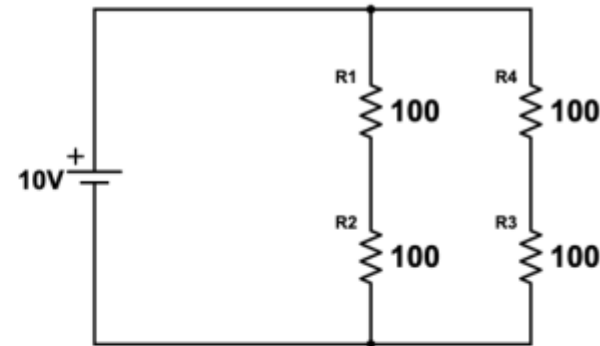
Exercícios

Exercícios

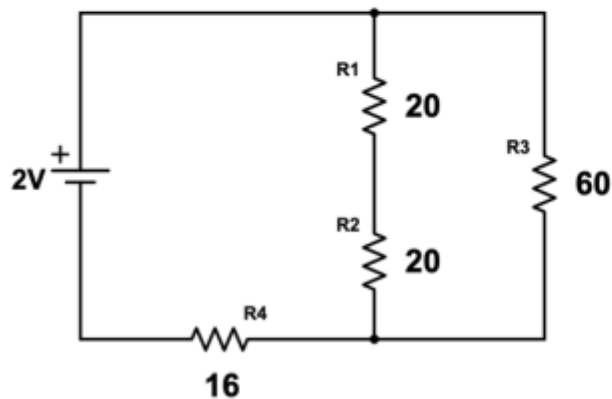
- Exercícios:** Determine o circuito equivalente simplificado, a corrente na fonte (IF).



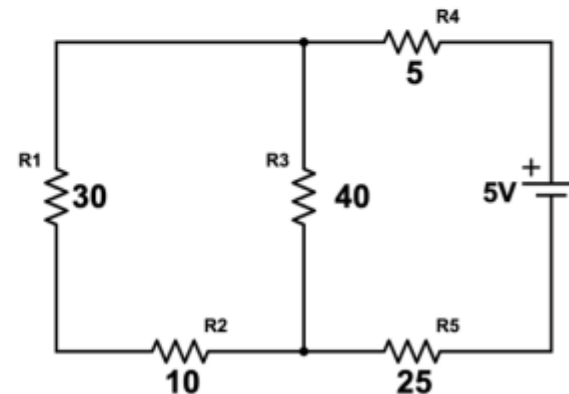
Circuito 1



Circuito 2



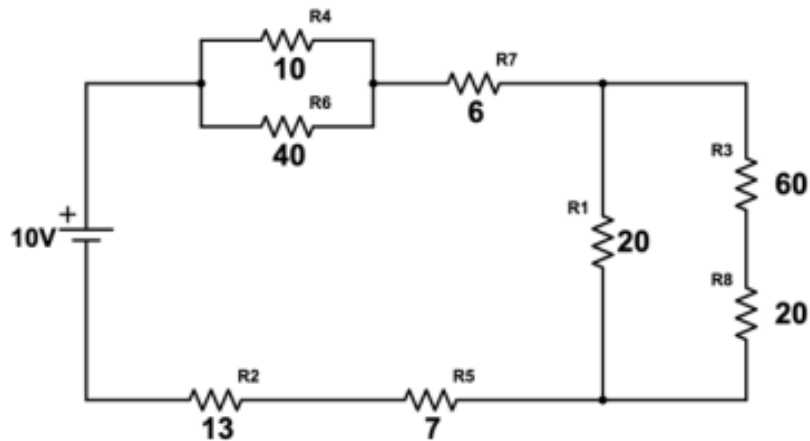
Circuito 3



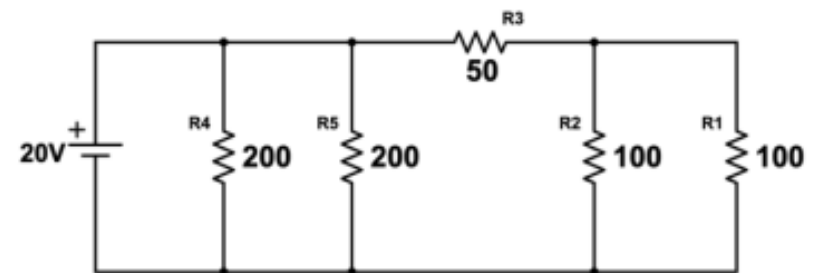
Circuito 4

Exercícios

- Exercícios:** Determine o circuito equivalente simplificado, a corrente na fonte (IF).



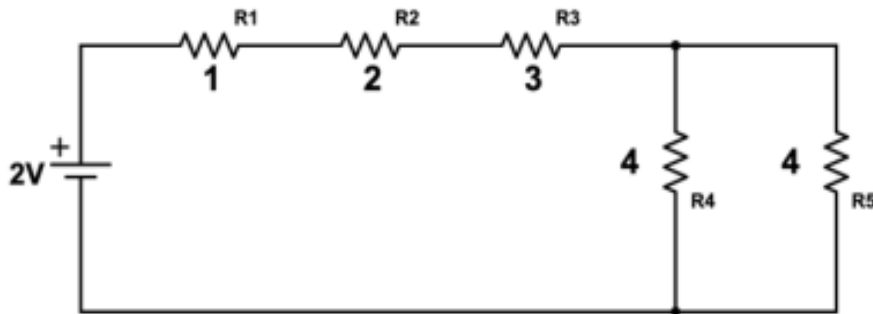
Circuito 5



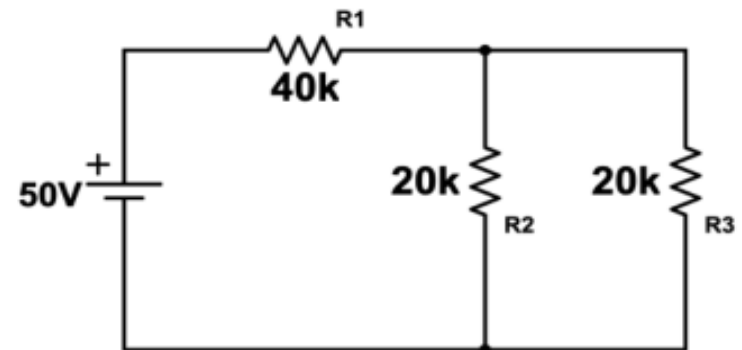
Circuito 6

Exercícios

- Exercícios:** Determine o circuito equivalente simplificado, a corrente na fonte (IF).



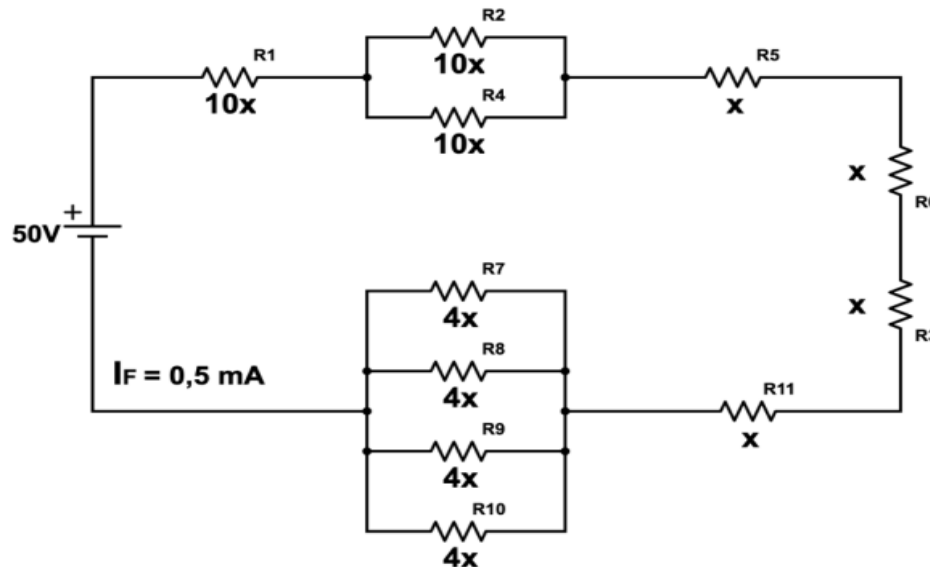
Circuito 7



Circuito 8

Exercícios

- **Exercícios:** Determine o valor de x , sabendo que a corrente total do circuito ($I_F = 0,5\text{mA}$).



Circuito 9

Exercícios

- **Exercícios:**
- 1) A lâmpada de 60W na Figura 5 é de 120 V. Calcule V_s para fazer que a lâmpada opere nas condições estabelecidas.

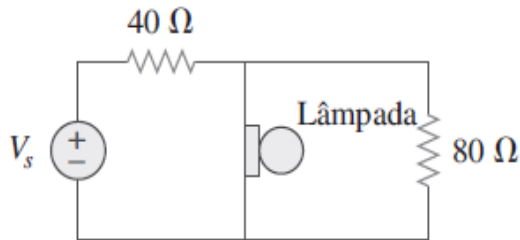


Figura 5

Exercícios

- **Exercícios:**
- 2) Três lâmpadas estão conectadas em série a uma fonte de 120V, conforme mostrado na Figura 6. Determine a corrente I que passa pelas lâmpadas. Cada lâmpada é específica para 120V. Qual o valor da potência dissipada em cada lâmpada? Elas produzem muita luz?

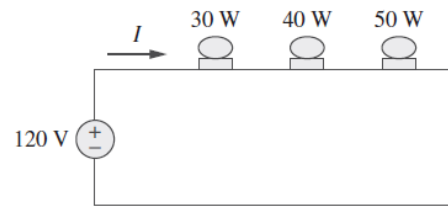


Figura 6

- 3) Se as três lâmpadas da Figura 6 estiverem conectadas em paralelo a uma fonte de 120V, calcule a corrente que passa em cada lâmpada.

Disciplina: Eletricidade

Aula 04 Associação em Paralelo de Resistores

Curso: Técnico em Mecânica

Professor: Paulo Cesar da Silva

E-mail: paulocesar@ifsul.edu.br

Passo Fundo
2024



INSTITUTO FEDERAL DE
EDUCAÇÃO, CIÊNCIA E TECNOLOGIA
SUL-RIO-GRANDENSE