



PROJETO INTEGRADOR: PROCESSO DE FABRICAÇÃO DE ARRUELAS EM TORNO MECÂNICO E TORNO CNC MECÂNICO

INTEGRATOR PROJECT: MECHANICAL LATHE WORM MANUFACTURING PROCESS AND MECHANICAL CNC LATHE

Ádila Klicie Perez Carneiro¹

Amanda Abrantkoski Pedroso²

Ana Natália Rosário³

Carlos Alberto Desete⁴

Cynthia Pereira de Falchi⁵

Priscilla Aparecida Vieira de Moraes⁶

Sergio Ricardo Mazini⁷

Márcia Maria Teresa Baptistella⁸

Ederson Leandro Barbosa Rigon⁹

RESUMO: A maioria dos conjuntos mecânicos apresenta elementos de fixação. Onde quer que se usem esses elementos, por esse motivo destacamos a importância da fabricação da arruela que têm a função de distribuir igualmente a força de aperto entre a porca, o parafuso e as partes montadas. No presente trabalho iremos avaliar o funcionamento da máquina, medindo tempos de fabricação, consumo de matéria prima e tecnologias avançadas aplicadas ao processo de fabricação das mesmas e as vantagens com o objetivo de avaliar a qualidade e custos. Para que dessa forma seja possível elaborar um projeto de fabricação.

^{1, 2, 3, 4, 5} Graduando em Engenharia de Produção, Centro Universitário Toledo Araçatuba, 2017.

⁶ Mestre em Engenharia de Produção, UNINOVE, 2013.

⁷ Mestre em Engenharia de Produção, UNESP, 2011.

⁸ Mestre em Engenharia de Produção, UNIP, 2001.

⁹ Especialista Gerência Contábil, Financeira e Auditoria, Missão Salesiana Mato Grosso, 2012.

Palavra-chave: Processos de fabricação, gestão de custos, métodos de fabricação.

ABSTRACT: Most mechanical assemblies have fasteners. Wherever these elements are used, for this reason we emphasize the importance of the washer manufacture, which also serves to distribute the clamping force between the nut, the screw and the assembled parts. In the present work we will evaluate the operation of the machine, measuring manufacturing times, raw material consumption and advanced technologies applied to the manufacturing process of the same and the advantages with the objective of evaluating the quality and costs. So that it is possible to elaborate a manufacturing project.

Keyword: Manufacturing processes, cost management, manufacturing methods.

1. INTRODUÇÃO

Esse artigo tem como estudo o processo de fabricação de arruelas no torno mecânico e torno mecânico CNC para que dessa forma seja avaliado as melhorias de produção e funcionamentos das maquinas, medindo tempos de fabricação, consumo de matéria prima e tecnologias avançadas aplicadas ao processo de fabricação das mesmas e as vantagens com o objetivo de avaliar a qualidade e custos.

As indústrias para se tornarem eficazes e competitivas no mercado necessitam de um bom controle de seus processos produtivos, refletindo diretamente ao cliente suas melhorias em qualidade, custos, cumprimentos de prazos e segurança, mais podemos notar que nem sempre as industrias se preocupam com a necessidade de ter um controle no seu processo de fabricação o que acaba causando problemas pois os operários acabam executando a mesma tarefa de forma diferente sendo que a maior produtividade é consequência da organização e da utilização de medidas adequadas para a realização do trabalho.

Nesse artigo vamos falar também do uso de tecnologias digitais no ambiente fabril, considerado como responsável por promover a próxima revolução industrial, também chamada de “Indústria 4.0”, uma revolução não atribuída à mecanização dos processos de trabalho e sim a uma sofisticação deles, ao utilizar de forma intensiva a tecnologia da informação e de ferramentas que estarão disponíveis.

O estudo realizado sobre os processos de fabricação de arruelas é relevante para um melhor entendimento de como se realiza a produção de uma peça metal mecânica e como pode ser aplicadas melhorias no processo de fabricação das mesmas.

2. OBJETIVOS

O principal objetivo desse trabalho é analisar os processos de produção de uma arruela cujo material utilizado é o aço 1020 e para isso iremos usar o torno manual e torno CNC. Avaliando o funcionamento da máquina, medindo tempos de fabricação, consumo de matéria prima e tecnologias avançadas aplicadas ao processo de fabricação das mesmas e as vantagens com o objetivo de avaliar a qualidade e custos.

3. JUSTIFICATIVA

A maioria dos conjuntos mecânicos apresenta elementos de fixação. Onde quer que se usem esses elementos, por esse motivo destacamos a importância da fabricação da arruela que têm a função de distribuir igualmente a força de aperto entre a porca, o parafuso e as partes montadas.

Com isso podemos evidenciar a importância de um processo de fabricação correto e bem estabelecido, seguindo as normas e os requisitos do projeto, as arruelas oferecem uma solução segura para os casos em que o equipamento não pode apresentar falhas. Além disso, a instalação das arruelas é muito rápida e fácil e pode ser feita com ferramentas padrão.

Sabe-se que a maioria das ferramentarias do Brasil não tem método estabelecido na fabricação de suas arruelas. É de suma importância o método de fabricação, pois, evita-se desperdício de materiais, tempo, retrabalho e prejuízos. Nesse artigo será evidenciado as etapas fabricação, máquinas, operações e evolução tecnológica para fabricação da arruela lisa.

4. REVISÃO BIBLIOGRAFICA

4.1 TEMPOS E MÉTODOS

Os estudos de tempos e métodos hoje se tornam cada vez mais importantes, devido à grande cobrança neste mundo globalizado, fazendo parte de um pacote requerido pelas

empresas, com ênfase às necessidades de racionalização, produtividade e qualidade. As indústrias para se tornarem eficazes e competitivas no mercado necessitam de um bom controle de seus processos produtivos, refletindo diretamente ao cliente suas melhorias em qualidade, custos, cumprimentos de prazos e segurança. Pois uma das causas de problemas junto às indústrias é de ter os vários operários executando a mesma tarefa de forma diferente sendo que a maior produtividade é consequência da organização e da utilização de medidas adequadas para a realização do trabalho. (Schumacher,2000)

Produzindo com produtividade são obtidos produtos de boa qualidade com menor preço de custo, em menos tempo e em maior quantidade. Isso é conseguido graças ao desempenho do trabalhador, à utilização de métodos corretos e também com a aquisição de ferramentas que facilite e agilize a função desempenhada. (CRUZ,2008)

A simplificação do trabalho constitui outro meio que favorece diretamente a produtividade. Essa simplificação se relaciona com a melhoria de um método de trabalho, seja ele de natureza científica ou simplesmente surgido da prática. Simplifica-se com o objetivo de aumentar a produtividade. Para isso, o método passa por alterações de modo que o trabalho se torne: (CRUZ, 2008)

- mais simples
- mais barato
- menos fatigante
- mais rápido
- com melhor qualidade

A decomposição de operações possibilita eliminar movimentos inúteis e ainda simplificar, racionalizar ou fundir os movimentos úteis proporcionando economia de tempos e esforço do operário. A partir disso, determina-se o tempo para execução das tarefas mediante o uso de um cronômetro. (CRUZ 2008)

O foco tem sido melhorar o processo de produção, aumentar a produtividade. Trata-se de um foco positivo, porém limitado, pois deixa em aberto oportunidades na etapa de desenvolvimento da cadeia produtiva e na exploração de novos modelos de negócios. A indústria brasileira está seguindo um caminho que parece natural: no primeiro momento, foca no aumento de eficiência e, então, se move para aplicações mais voltadas ao desenvolvimento de novos produtos e aos novos modelos de negócio. No entanto, considerando a posição competitiva do Brasil na economia global, o mais recomendado seria que o esforço da digitalização fosse realizado, simultaneamente, em todas as dimensões. (CNI, 2016)

4.2 INDUSTIA 4.0

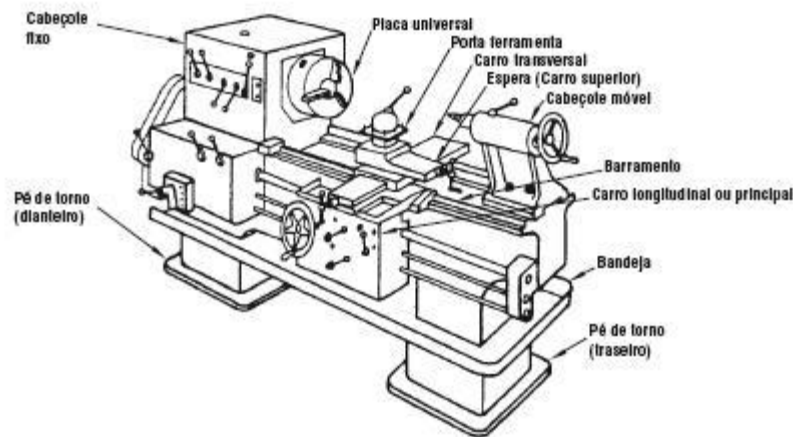
O uso de tecnologias digitais no ambiente fabril tem sido potencializado e considerado como responsável por promover a próxima revolução industrial, também chamada de “Indústria 4.0”, uma revolução não atribuída à mecanização dos processos de trabalho e sim a uma sofisticação deles, ao utilizar de forma intensiva a tecnologia da informação e de ferramentas que estarão disponíveis. As empresas têm gerado ações de maior valor agregado em suas estratégias de produtos e serviços baseados no conceito de “Internet das Coisas”. Nessas relações, as informações de consumo e estilo de vida estarão disponíveis para que as empresas possam dispor de maior capacidade de customização de produtos e assertividade nos serviços oferecidos. Na organização da produção das fábricas inteligentes, o uso da TI para disposição dos dados não somente pode acelerar a produtividade global na fábrica por meio do aumento da comunicação e eficiência, mas também pode manter a qualidade ao controlar o processo (IORIO, 2011 apud IDA, 2012).

4.3 TORNO MECANICO

O torno mecânico é a mais importante das máquinas-ferramenta. É geralmente considerado como a máquina-ferramenta fundamental porque dela se tem derivado todas as outras máquinas e também porque pode executar maior número de obras do que qualquer outra máquina-ferramenta. (Vianna, 2002)

Torno mecânico é a máquina-ferramenta, destinada a trabalhar uma peça animada de movimento de rotação, por meio de uma ferramenta de corte. Esta ferramenta pode trabalhar deslocando-se paralela ou perpendicularmente ao eixo da peça. No primeiro caso a operação é denominada torneiar e no segundo caso facear. As curvas geradas pelos movimentos combinados da peça e da ferramenta são: uma hélice, quando se torneia, e uma espiral, quando se faceia.

Figura 1: Torno mecanico



Fonte: Ebah

O Torno utilizado para a produção das arruelas foi igual ao ilustrado na Figura 1, neste torno pode-se toronar, facear, broquear e sangrar, porém não se pode abrir rosca.

4.4 TORNO CNC MECÂNICO E CENTRO DE USINAGEM

Segundo Daniel (2011), o torno CNC nada mais é do que um modelo mecânico automatizado. A sigla CNC é uma abreviação de Controle Numérico Computadorizado (ou, em inglês, Computer Numeric Control). É uma máquina moderna utilizada para a usinagem de peças cujos modelos podem variar combinando diversas tarefas associadas à máquina no momento da fabricação.

A vantagem da utilização do torno CNC permite maior precisão, eficiência, produtividade e segurança quando comparado com outros equipamentos que desempenham a mesma tarefa. O manuseio da máquina permite ao operador evitar acidentes, uma vez que a interação humana é reduzida por ser um equipamento automatizado. Dessa forma, o torno opera sozinho e em caso de erros ou problemas, o programa da máquina interrompe imediatamente a operação e avisa o operador para que o mesmo corrija o problema e reinicie o processo de fabricação da peça. (Generoso, 2011)

Com a automatização dos tornos para CNC, alguns benefícios são notados como corte de custos (que permite aproveitar ao máximo a matéria-prima e evitar desperdícios), a velocidade na fabricação, segurança e aumento da eficiência em relação à qualidade e perda de materiais. (Generoso, 2011)

Figura 2: Torno CNC Mecanico



Fonte: Hoston.

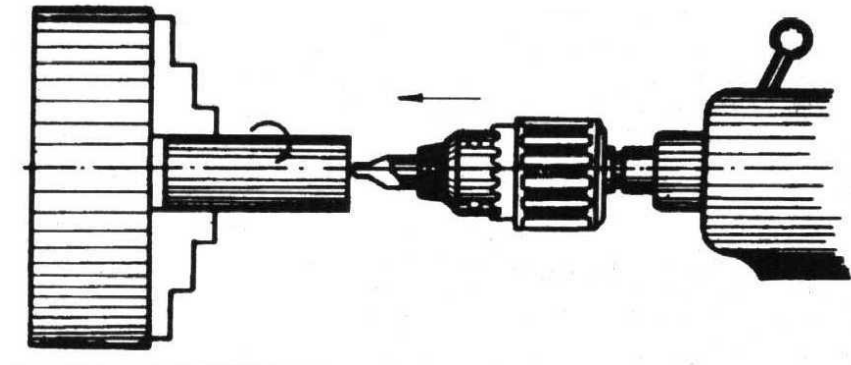
5. ESTUDO DE CASO

Um fabricante de arruelas lisas deve seguir alguns padrões internacionalmente estabelecidos, de modo que as peças sirvam exatamente às necessidades da indústria. Algumas dessas normas são: DIN125, DIN 126, DIN 433, DIN 6902, DIN 6903, DIN 1440, 994 POLEGADA, 993 FUNILEIRO, 991 STANLEY, DIN 7349 e ANSI B 272.

No entanto, os setores industriais e de usinagem demandam de peças com especificações que não atendem, completamente, a esses padrões. Dessa forma, o fabricante de arruelas lisas utiliza as ferramentas próprias das quais dispõe para a fabricação de arruelas especiais, ou ainda, caso suas ferramentas não sirvam às proporções solicitadas pelo cliente, o fabricante de arruelas lisas constrói moldes específicos para a fabricação do produto pretendido.

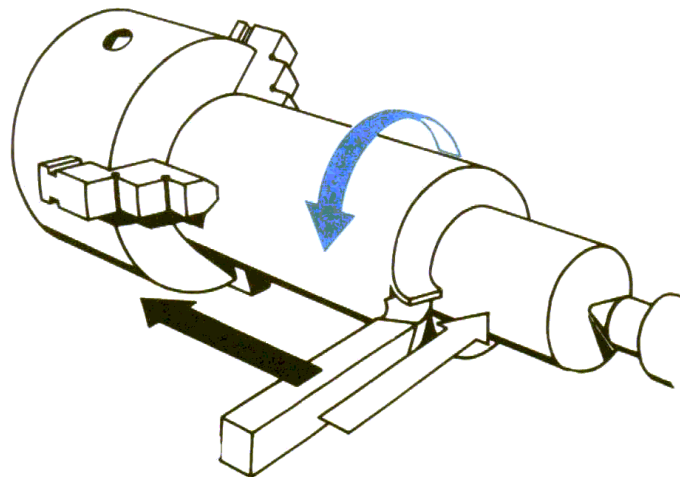
Para a produção de arruelas desenvolvida no Laboratório de Práticas Produtivas II do curso de Engenharia de Produção, utilizamos as medidas de uma arruela padrão de 3mm de espessura com material de aço carbono 1020 com as seguintes etapas realizadas no torno mecânico:

Figura 3: Etapa 1 - introdução do tarugo no torno mecânico com medida externa de 22mm e com uma broca de 8mm é feito o furo interno



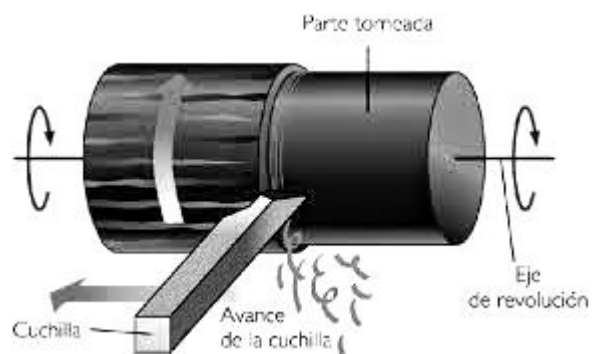
Fonte: Ebah

Figura 4: Etapa 2 - Facear a peça retirando a rebarba de 1mm



Fonte: Ebah

Figura 5: Etapa3 - Acabamento com inclinação de 45° da ferramenta de corte, que chanfra 4mm da peça



Fonte: didmecaupel.blogspot

Figura 6: Etapa 4 - finalização do corte para remoção da peça acabada do tarugo.



Fonte: fatiferramentas

Após a realização das etapas de fabricação da arruela é feita a aferição das medidas finais utilizando o paquímetro e peso, com balança digital. Com isso foi verificado que a peça teve uma redução de 0,2mm em sua espessura final, pois, o torno utilizado para fabricação tem uma margem de erro por ser operado manualmente, foi analisado que utilizamos 24g de matéria prima para fabricação de cada peça com um índice de perda de 26,25% do material.

Portanto a arruela desenvolvida ficou com as medidas de 22mm de diâmetro externo, 8mm de diâmetro interno, 2,8mm de espessura e peso de 6,3g e sendo fabricadas 4,20 min cada. Já com o torno mecânico CNC o processo de fabricação é um pouco diferente sendo realizado da seguinte forma :

1º Realizou-se um furo de centro, furo com broca helicoidal.

2º Quantidade produzida: 04 arruelas.

3º Tempo de produção: 52 segundos.

4º Tipo de material: Aço ABNT 1010/20.

Informações:

O material tinha 50mm de comprimento total, para cortar as três arruelas foram necessários 21mm.

Sendo 4 mm da largura do bedame, e 3 mm da largura da arruela. $(4+3) \times 3 = 21\text{mm}$, rotação da broca de centro 1500, e 1000 para a broca helicoidal e bedame de corte. Todos com avanço de corte 0.1mm/rotação

6. RESULTADOS

Podemos destacar com principal dificuldade na produção de arruela no laboratório a falta de planejamento e projeto para a mesma, como a quantidade de aço carbono 1020

utilizado, o valor do material e o custo de produção e a falta de precisão do peso de cada arruela.

Comparando as diferentes formas de fabricação das arruelas no torno mecânico realizado na Unitoledo e no torno CNC pelo SENAI podemos destacar as seguintes atividades realizadas:

Na Unitoledo o processo de fabricação foi de forma manual e sem um pré-projeto para que fosse definido o tamanho, a quantidade de material necessário e o valor da matéria prima. O processo foi realizado tudo a olho sem especificações técnicas.

Já no Senai, para que a produção ocorra é preciso um planejamento definindo as dimensões e a quantidade de material que será necessário para a produção da arruela. Dessa forma a mesma é fabricada com tamanhos finais padronizados e com tempos muito menores.

7. CONCLUSÕES

Podemos concluir seguindo a comparação dos processos de fabricação que o torno CNC é um investimento de grande relevância quando se fala de qualidade, pois, oferece muitos benefícios para a empresa como agilidade devido ao seu tempo de fabricação ser muito rápido e ter um grande aproveitamento da matéria prima. No entanto o torno CNC não é viável para as empresas de pequeno porte que conta com um baixo capital de giro dessa forma sendo viável o investimento em um torno mecânico.

8. REFERÊNCIAS BIBLIOGRÁFICAS

ARRUELAS. Disponível em: <<http://essel.com.br/cursos/material/01/ElementosMaquinas/11elem.pdf>>. Acesso em: 03 out. 2017.

BARBOSA, Carlos Sampaio. Ebah. Torneamento. Figura 4 e Figura1. Disponível em < <http://www.ebah.com.br/content/ABAAAe0J8AD/torneamento>>. Acesso em 25 de novembro de 2017.

BAXTER, M., Projeto de produto: guia prático para o desenvolvimento de novos produtos. São Paulo: Edgard Blücher, 1995.

BORBA, M.; SAMOBYL, R.W.; SCHMITI, J.F. – Utilização das Ferramentas de Tempos e Métodos nas Grandes Empresas do Norte do Estado e do Vale de Itajaí (Artigo Acadêmico) – Santa Catarina, 2010.

CNI, 2016 Artigo Sondagem Especial Indústria 4.0 <
http://www.fiemt.com.br/arquivos/2282_30_05_-_sondagem_especial_industria_4.0.pdf>

CRUZ, Juliana Martins. Melhoria do tempo-padrão de produção em uma indústria de montagem de equipamentos eletrônicos. Juiz de fora, MG – Brasil, Novembro de 2008.

Curso de Torno Mecânico. Disponível em <
http://www.cursosonline.com.br/product_downloads/m/curso_torno_mec_nico__93498.pdf
 >. Acesso em 25 de novembro de 2017.

FREIRE, J. M., TORNO MECÂNICO, Livros Técnicos e Científicos, Editora S.^a, Rio de Janeiro, 1984.

GENEROSO., Daniel Joao. Usinagem Avançada – Torneamento. Quarto Módulo. Curso Técnico de Eletromecânica. Instituto Federal de educação ciência e tecnologia – Campus Araranguá, Santa Catarina.2011 – 1.

OLIVEIRRA, Julio Cesar Gravito. Estudo dos tempos e métodos cronoanálise e racionalização industrial. 29 de maio de 2012. Disponível em:
 <<http://www.administradores.com.br/artigos/negocios/estudo-dos-tempos-e-metodos-cronoanalise-e-racionalizacao-industrial/63820/>>. Acesso em: 03 out. 2017.

Qualidade Total – TQC), a Busca pela Confiabilidade e Maior Competitividade no Mercado, e,

Review. Institute For Defense Analyses (IDA). (2012) U.S. Government. Emerging Global Trends in Advanced Manufacturing. Extraído de <http://www.manufacturing-policy.eng.cam.ac.uk/policies-documents-folder/usa-emerging-global-trends-in-advanced.pdf>.

SCHUMACHER, Alexandre José. Padronização de Processos Produtivos (gestão da seus Reflexos Sociais. UNIOEST/Campus de Toledo. [2000]

TOLEDO, I.F.B. – PERT- CPM – Mogi das Cruzes SP 8^o edição – Assessoria Escola Editora, 2004.

TOLEDO, I.F.B. – Tempos & Métodos – Mogi das Cruzes SP 8^o edição – Assessoria Escola Editora, 2004.

TROPIA, Celio. Indústria 4.0: uma caracterização do sistema de produção. Universidade Federal de Minas Gerais. 09 de Junho de 2017. Disponível em: <

https://www.researchgate.net/publication/317475373_Industria_40_uma_caracterizacao_do_sistema_de_producao>. Acesso em: 30 set. 2017.

VIANNA, D. Filipi. Prática de oficina: Processos de Fabricação. Porto Alegre, 24 de junho de 2002.