

# INTRODUÇÃO

Há evidências que toras de madeira (rodas ou rolos) foram utilizadas pelos nossos ancestrais para mover objetos pesados em 4000 a.C., ou seja, esses dispositivos de transporte de cargas eram mancais de rolos lineares.

Há também evidências que mancais de esferas foram utilizados no século I a.C.

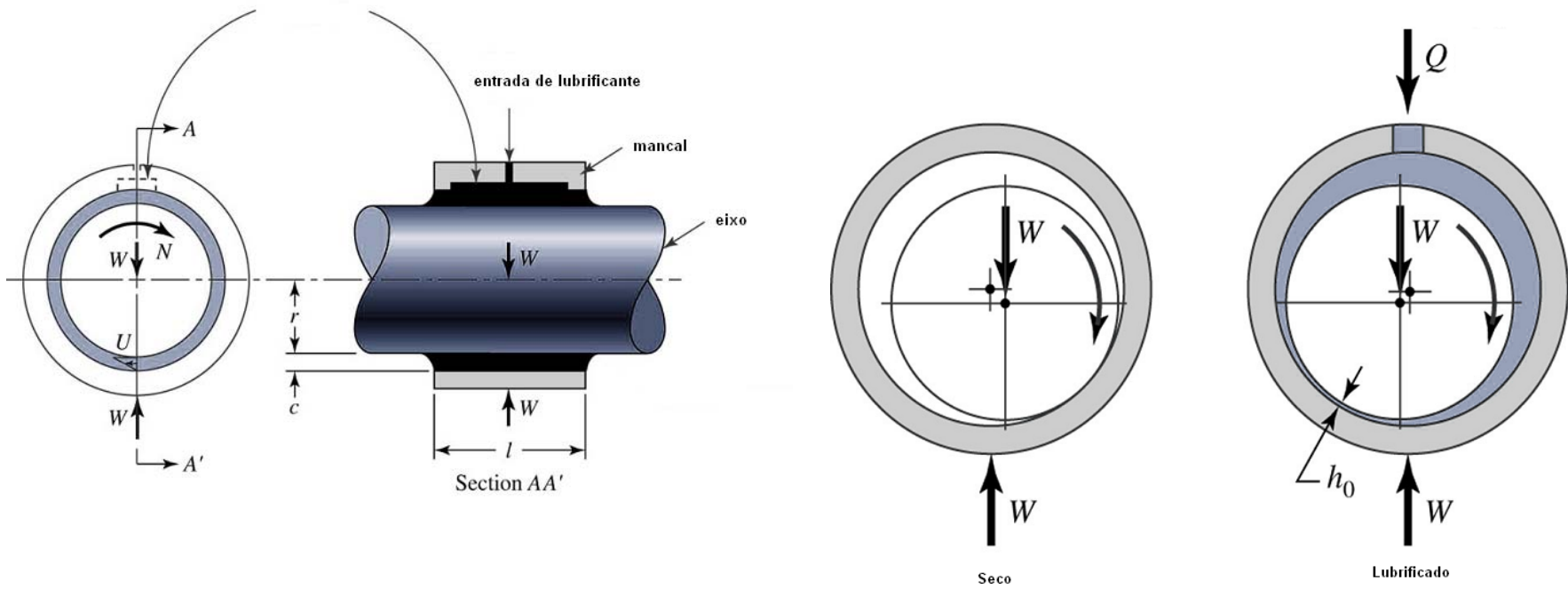
O grande impulso no desenvolvimento dos mancais de elementos rolantes ocorreu com a segunda grande guerra, porém a padronização dos mancais de rolamento ocorreu com os primeiros projetos desses elementos nos primórdios de 1900. Essa padronização foi feita mundialmente **no sistema métrico**.

# INTRODUÇÃO



# INTRODUÇÃO

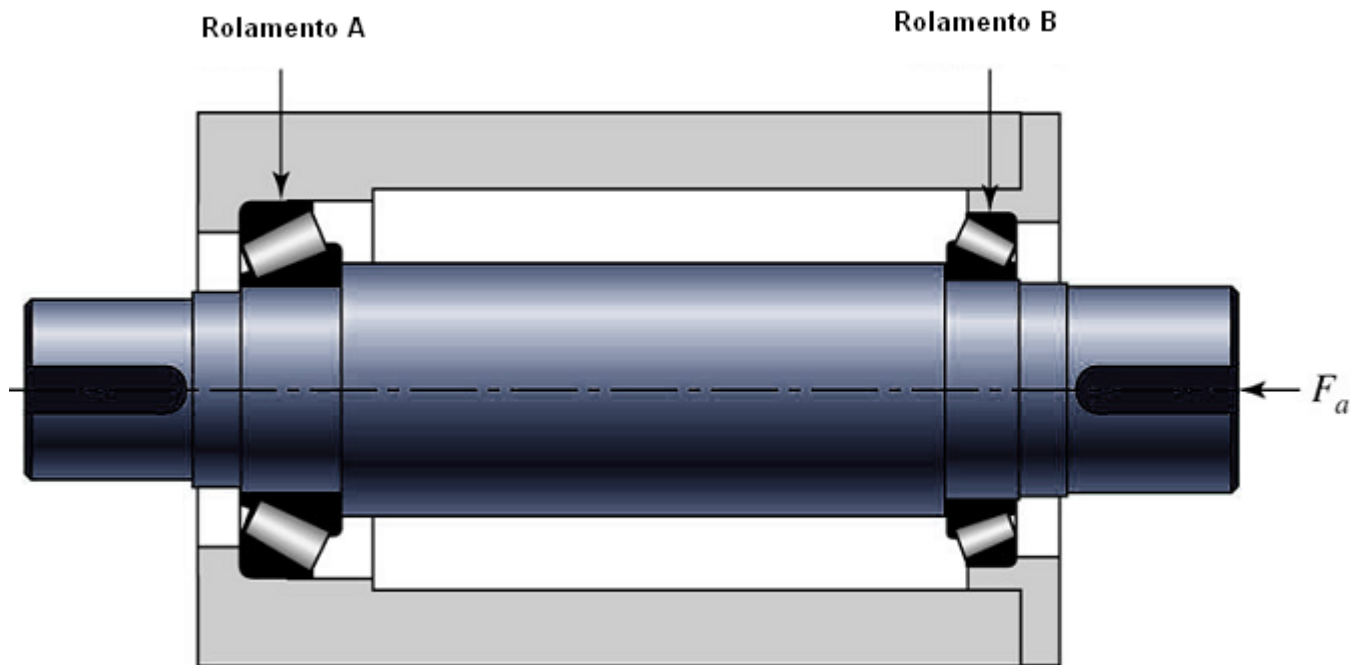
- **MANCAL**: Duas partes que têm movimento relativo.
- **Mancal plano**: dois materiais que deslizam entre si.



[Shigley]

# INTRODUÇÃO

- **Mancal de elementos rolantes:** bolas de aço endurecidas ou rolos mantidos entre pistas de aço endurecidas, permitindo atrito muito baixo.



[Shigley]

# MATERIAIS

- **MANCAIS DE ESFERAS:** aço AISI 5210 endurecidos a um alto grau.
- **MANCAIS DE ROLOS:** ligas de aço endurecíveis AISI 3310, 4620 e 8620.

# TIPOS

- **MANCAIS DE ESFERAS:** várias esferas de aço endurecidas presas entre duas pistas, interior e exterior para mancais radiais, ou superior e inferior para mancais axiais..
- **MANCAIS DE ROLOS:** rolos retos, cônicos ou abaulados que correm entre pistas.
- Suportam cargas estáticas e dinâmicas maiores que os mancais de esferas por causa da linha de contato.
- Mais baratos para cargas maiores e tamanhos maiores;
- A menos que os rolos sejam afunilados ou abaulados, podem suportar cargas somente em uma direção;
- Podem ser desmontados;
- Têm atrito maior, pois somente 1 ponto no rolo pode igualar a velocidade linear variável sobre os raios da pista, e não devem ser utilizados em aplicações de altas velocidades.

# VANTAGENS

## MANCAIS DE ROLAMENTO EM RELAÇÃO A DESLIZAMENTO

- Atrito baixo na partida e bom durante a operação;

$$\mu_{est} \approx \mu_{din}$$

- Pode suportar cargas combinadas (axial e radial);
- Menos sensível às interrupções de lubrificação;
- Sem instabilidade auto-excitadas;
- Boa partida em baixas temperaturas;
- Pode selar lubrificante dentro do mancal.

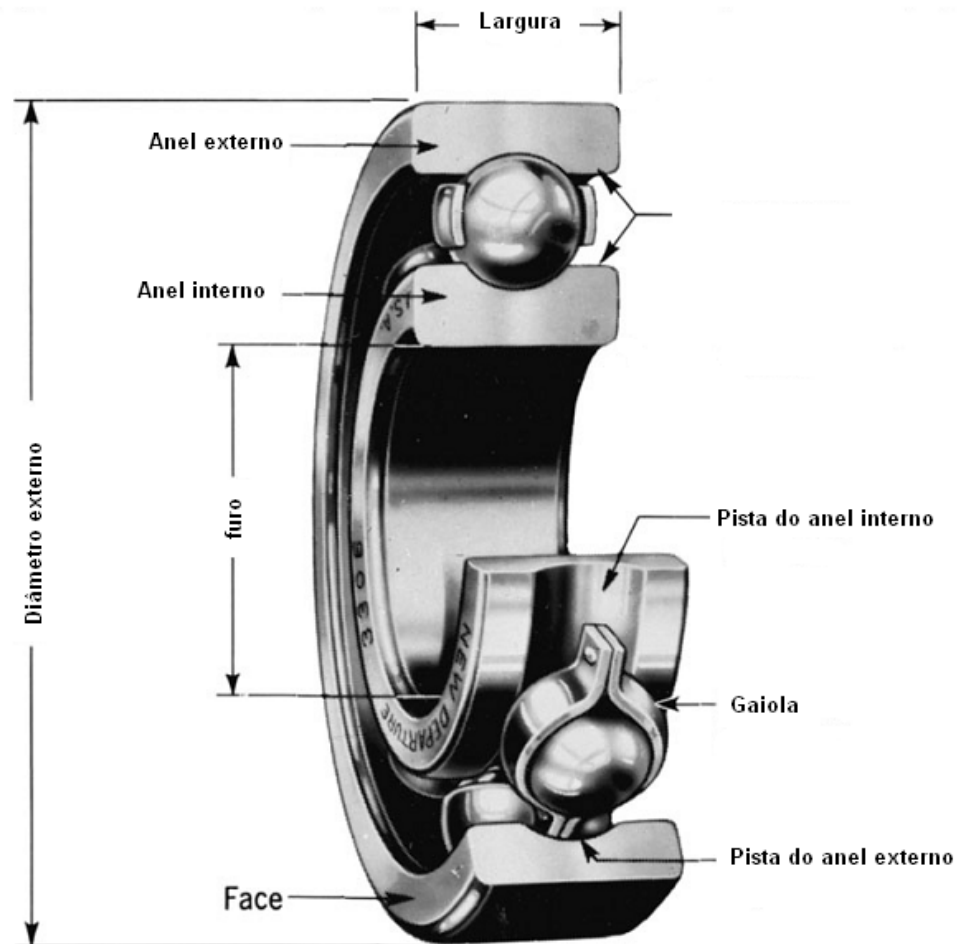
# DESVANTAGENS

- Podem falhar por fadiga;
- São maiores na direção radial;
- Pouco amortecimento;
- Mais ruidosos;
- Alinhamento é crítico (alta qualidade de fabricação de eixos e carcaças);
- Mais caros;
- Maior atrito de funcionamento.



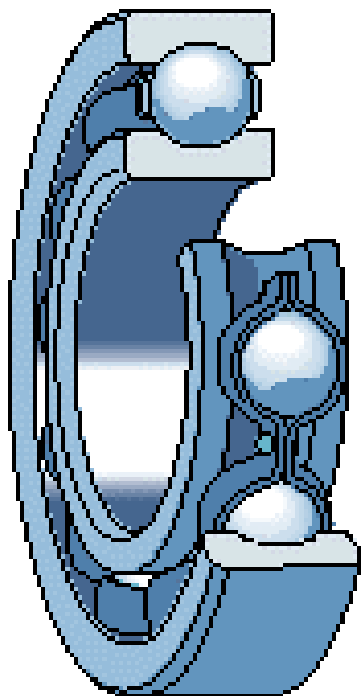
# DESENHO ESQUEMÁTICO [Shigley]

- MANCAIS DE ELEMENTOS ROLANTES



# CLASSIFICAÇÃO DOS ROLAMENTOS – RADIAIS [SKF]

## ESFERAS – CARREIRA SIMPLES



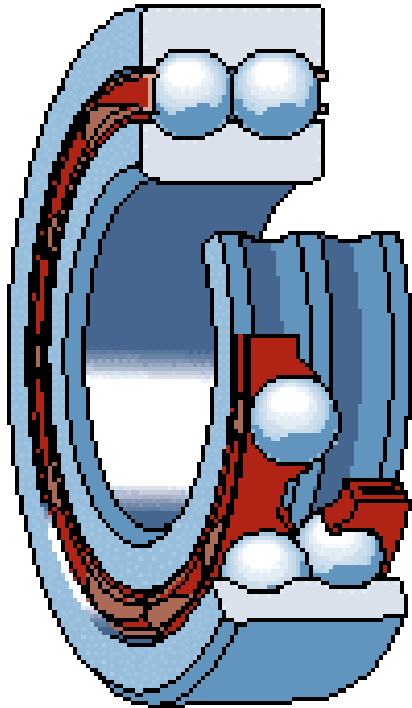
Rígido de esferas, modelo aberto.



Rígido de esferas, com vedação.

# CLASSIFICAÇÃO DOS ROLAMENTOS – RADIAIS [SKF]

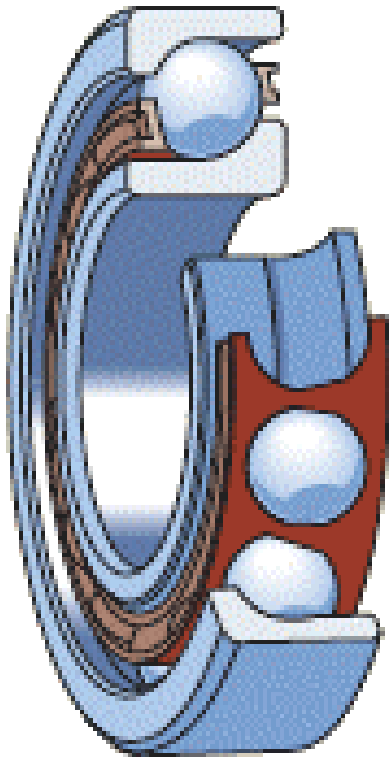
## ESFERAS – CARREIRA DUPLA



Rígido de esferas, duas carreiras: maior capacidade de carga.

# CLASSIFICAÇÃO DOS ROLAMENTOS – RADIAIS [SKF]

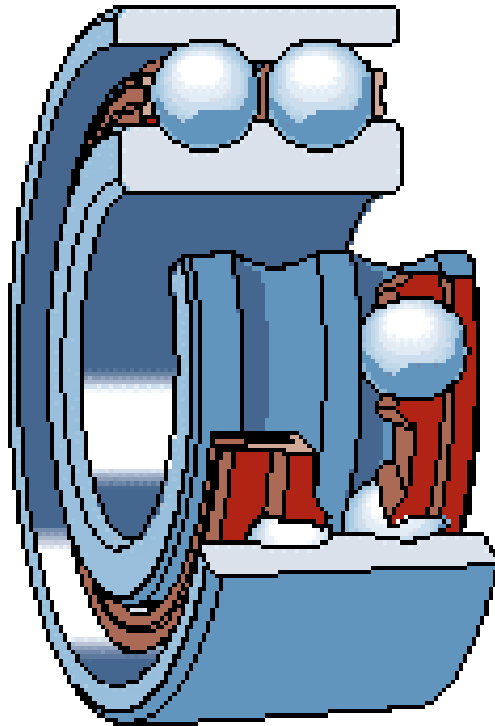
## ESFERAS – CONTATO UNIDIRECIONAL OU ANGULAR



Combinação de cargas radiais e axiais.

# CLASSIFICAÇÃO DOS ROLAMENTOS – RADIAIS [SKF]

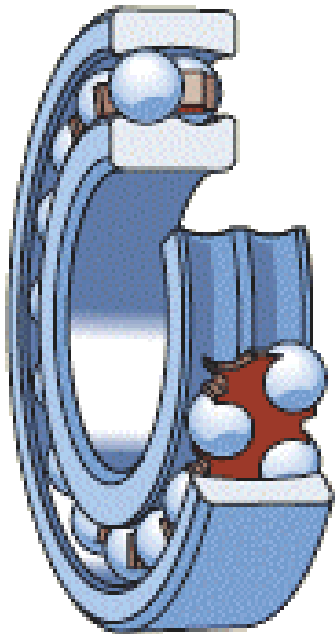
## ESFERAS – CONTATO UNIDIRECIONAL OU ANGULAR



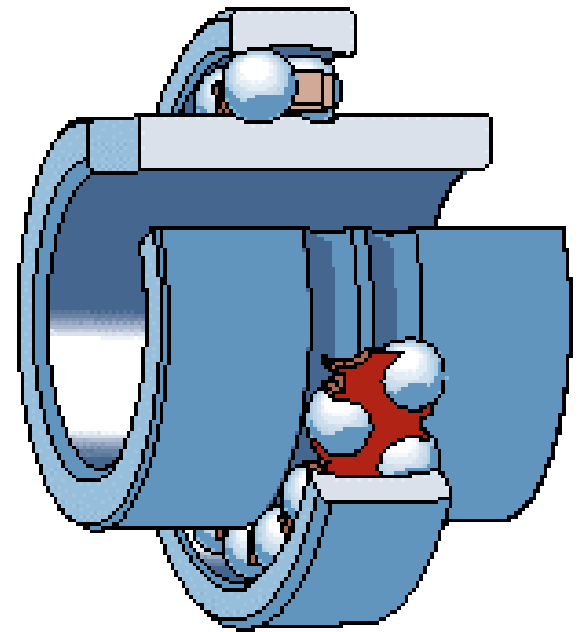
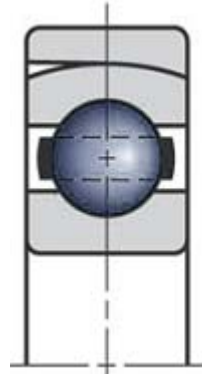
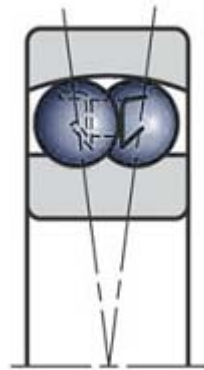
Rolamento de esferas de contato angular, duas carreiras, anel interno inteiro.

# CLASSIFICAÇÃO DOS ROLAMENTOS – RADIAIS [SKF]

## ESFERAS – AUTO-ALINHANTES



modelo básico

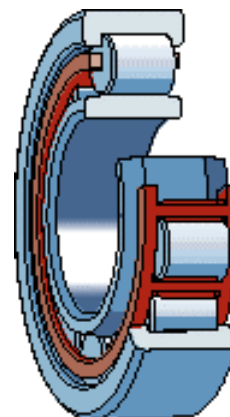
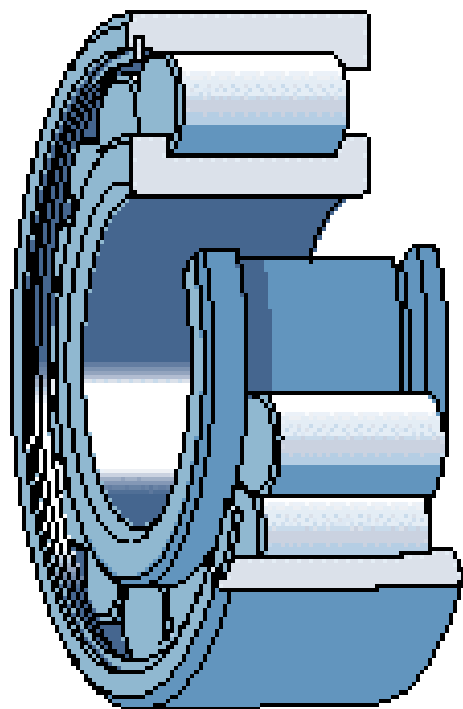


anel interno prolongado.

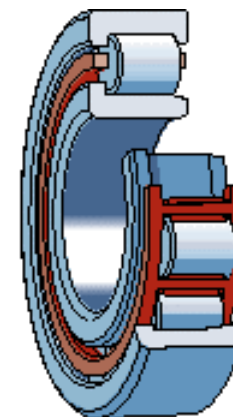
- vantagem de acomodação de desalinhamento do eixo.

# CLASSIFICAÇÃO DOS ROLAMENTOS – RADIAIS [SKF]

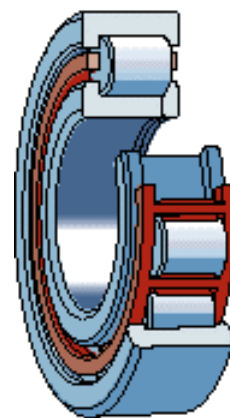
## ROLOS – UMA CARREIRA



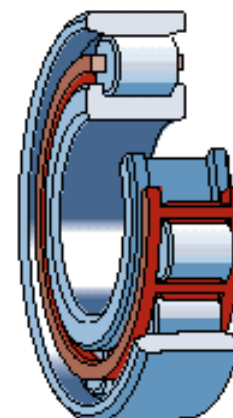
NU



NJ



NUP

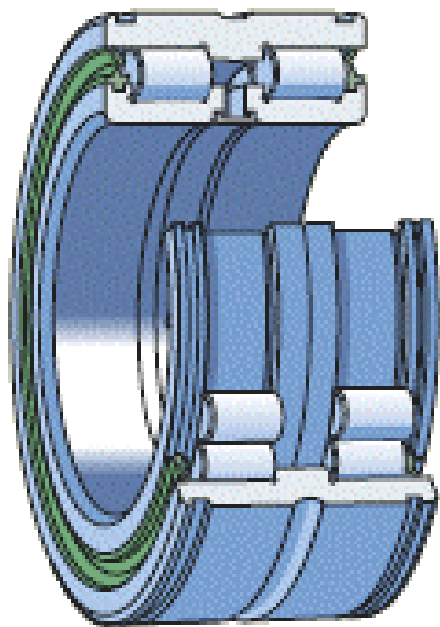


N

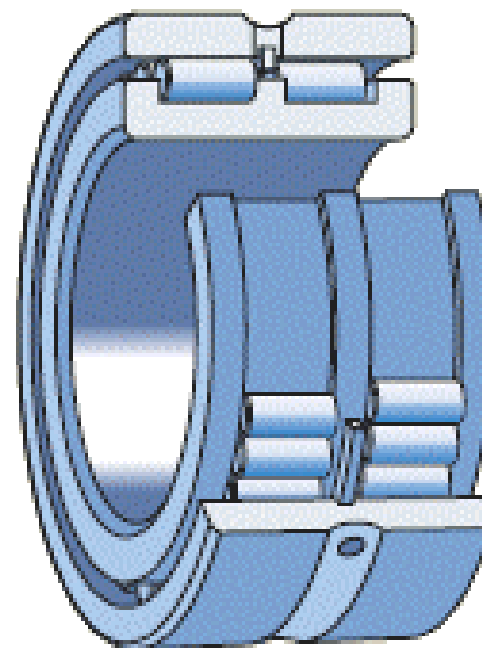
Rolamento de rolos cilíndricos com conjunto completo de rolos, uma carreira.

# CLASSIFICAÇÃO DOS ROLAMENTOS – RADIAIS [SKF]

## ROLOS – DUAS CARREIRAS



Rolamento de rolos cilíndricos com conjunto completo de rolos, duas carreiras, com vedantes de contato.

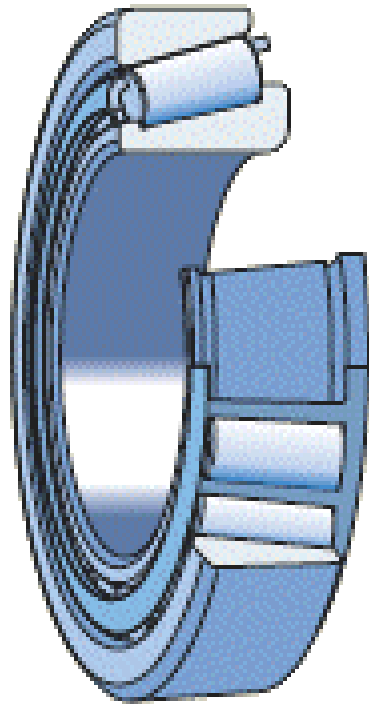


Rolamento de rolos cilíndricos com conjunto completo de rolos, duas carreiras, com flanges integrados no anel interno



# CLASSIFICAÇÃO DOS ROLAMENTOS – RADIAIS [SKF]

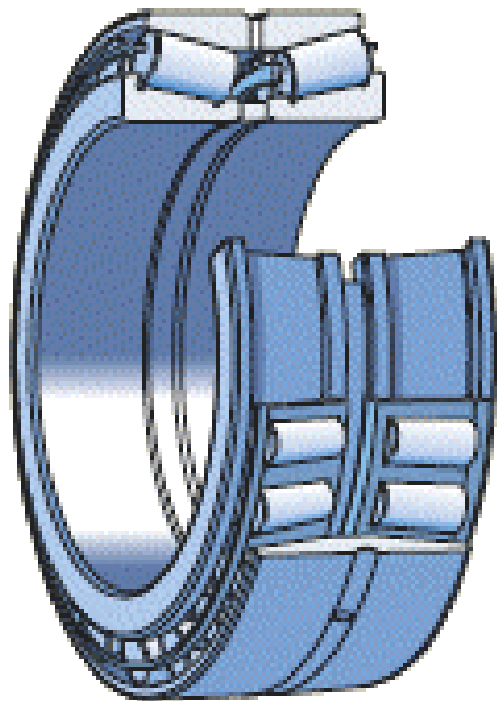
## ROLOS – CÔNICOS



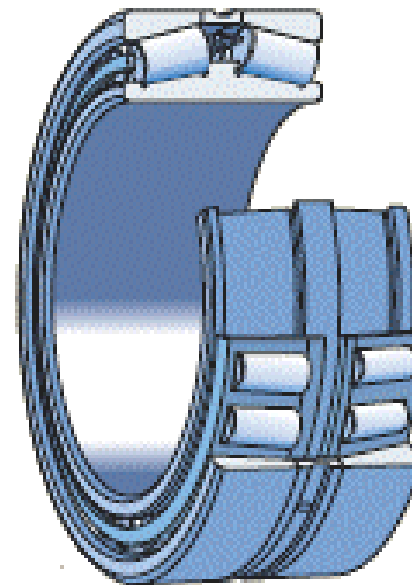
Rolamento de rolos cônicos, uma carreira.

# CLASSIFICAÇÃO DOS ROLAMENTOS – RADIAIS [SKF]

## ROLOS – DUAS CARREIRAS



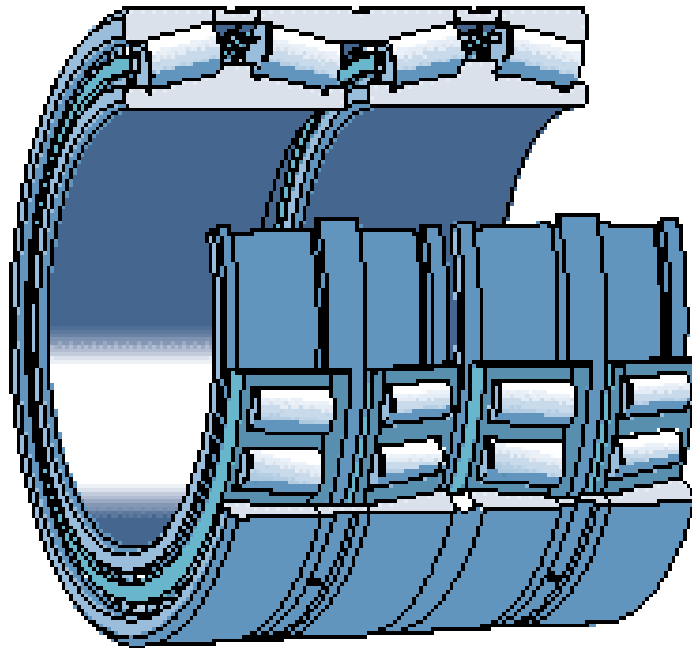
Rolamento de rolos cônicos, duas carreiras, em O.



Rolamento de rolos cônicos, duas carreiras, em X.

# CLASSIFICAÇÃO DOS ROLAMENTOS – RADIAIS [SKF]

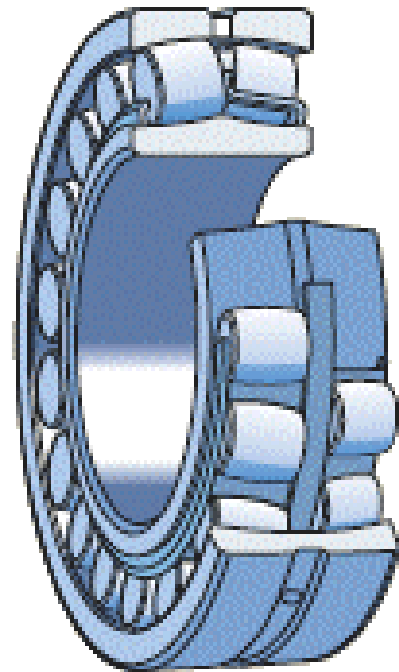
## ROLOS – QUATRO CARREIRAS



Rolamento de rolos cônicos, quatro carreiras.

# CLASSIFICAÇÃO DOS ROLAMENTOS – RADIAIS [SKF]

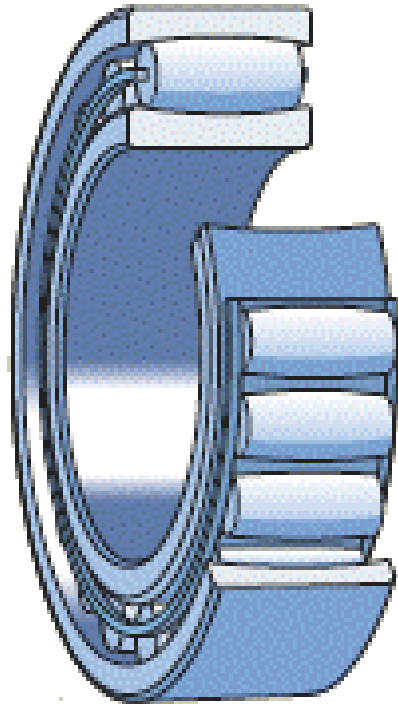
## ROLOS – AUTOCOMPENSADOR



Rolamento autocompensador, de rolos.

# CLASSIFICAÇÃO DOS ROLAMENTOS – RADIAIS [SKF]

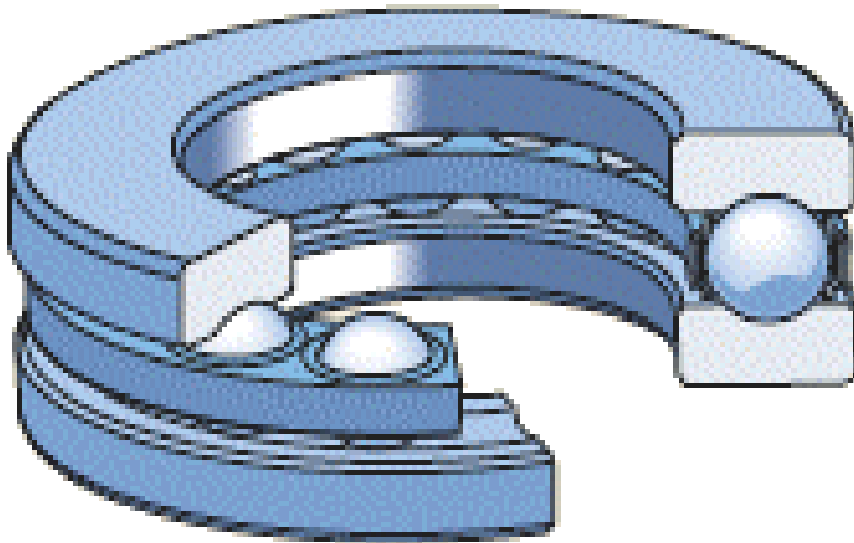
## ROLOS – AUTOCOMPENSADOR - CARB



Rolamento autocompensador, CARB (SKF).

# CLASSIFICAÇÃO DOS ROLAMENTOS – AXIAIS [SKF]

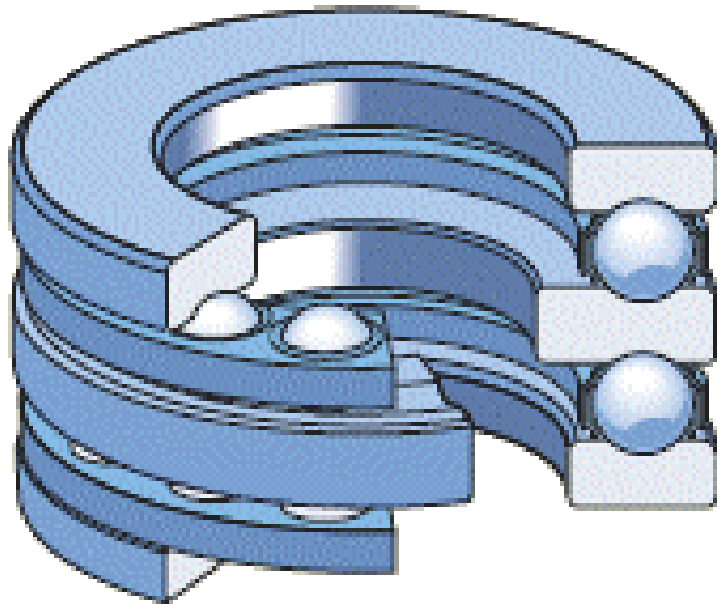
## ESFERAS – ESCORA SIMPLES



Rolamento axial de esferas, escora simples,  
com arruela de caixa plana.

# CLASSIFICAÇÃO DOS ROLAMENTOS – AXIAIS [SKF]

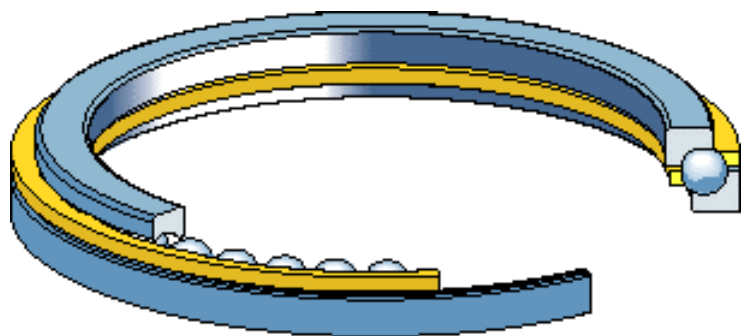
## ESFERAS – ESCORA DUPLA



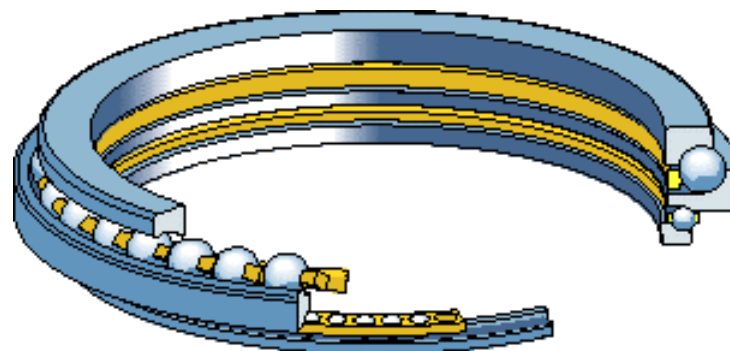
Rolamento axial de esferas, escora dupla, com arruela de caixa plana.

# CLASSIFICAÇÃO DOS ROLAMENTOS – AXIAIS [SKF]

## ESFERAS – CONTATO ANGULAR



Rolamento axial de esferas de contato angular, direção única.

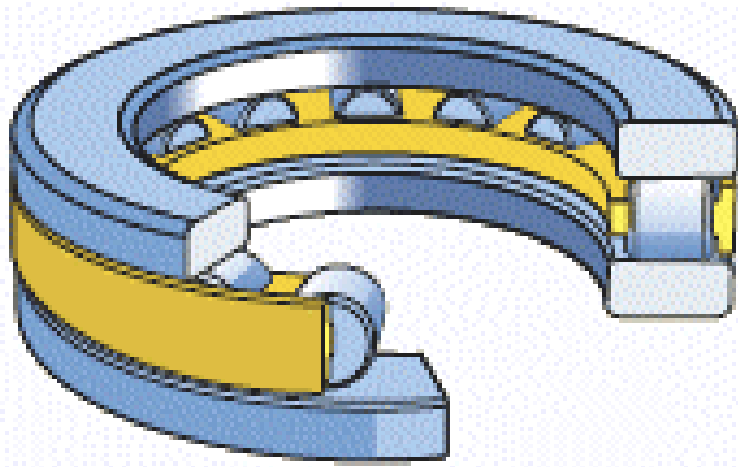


Rolamento axial de esferas de contato angular, direção dupla.



# CLASSIFICAÇÃO DOS ROLAMENTOS – AXIAIS [SKF]

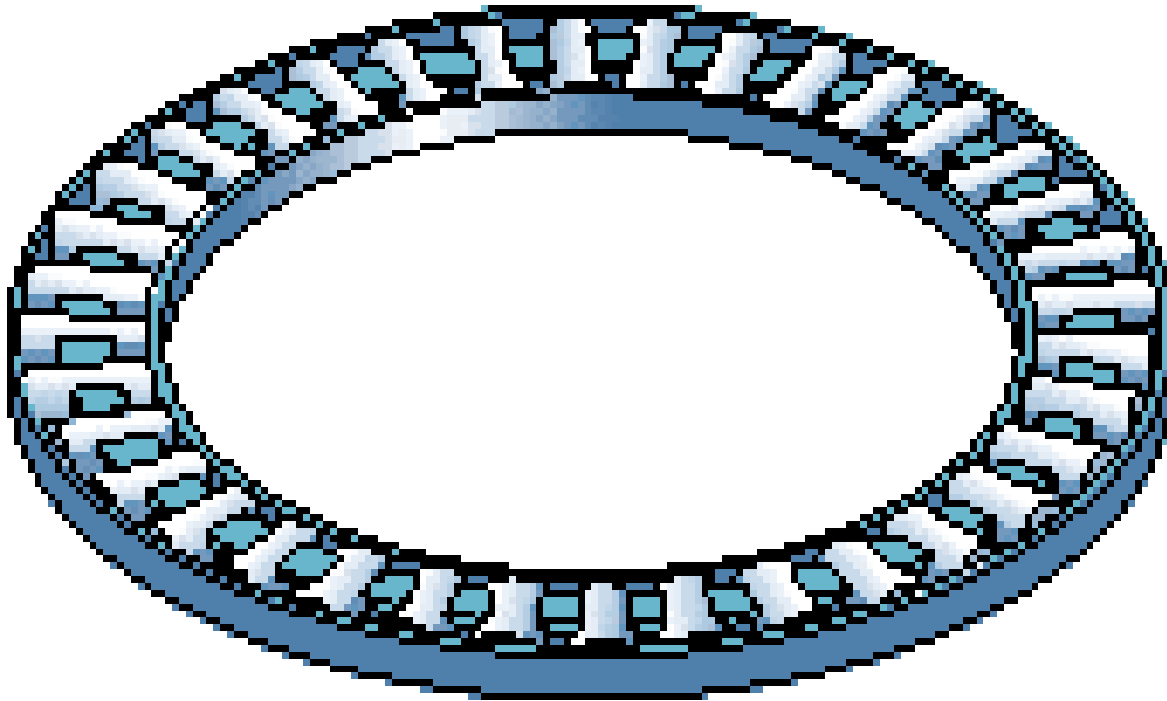
## ROLOS



Rolamento axial de rolos cilíndricos,  
direção única.

# CLASSIFICAÇÃO DOS ROLAMENTOS – AXIAIS [SKF]

## AGULHAS

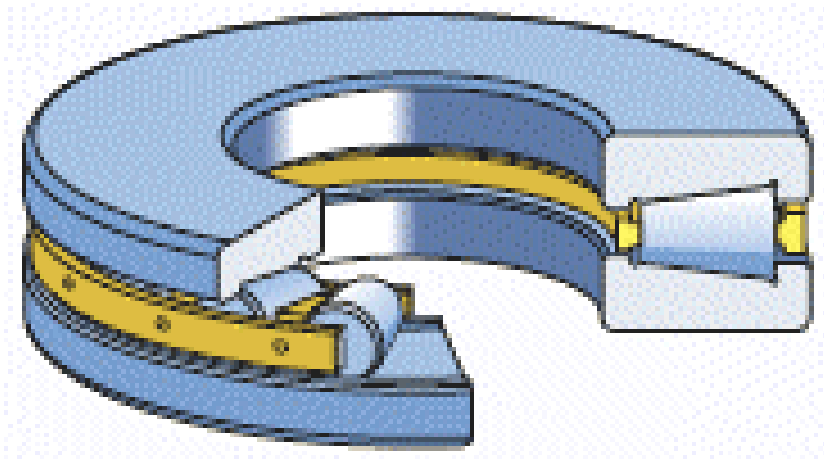


Rolamento axial de agulhas.

# CLASSIFICAÇÃO DOS ROLAMENTOS – AXIAIS

## [SKF]

### ROLOS CÔNICOS



Rolamento axial de rolos cônicos.

# FALHAS DOS MANCAIS DE ELEMENTOS ROLANTES

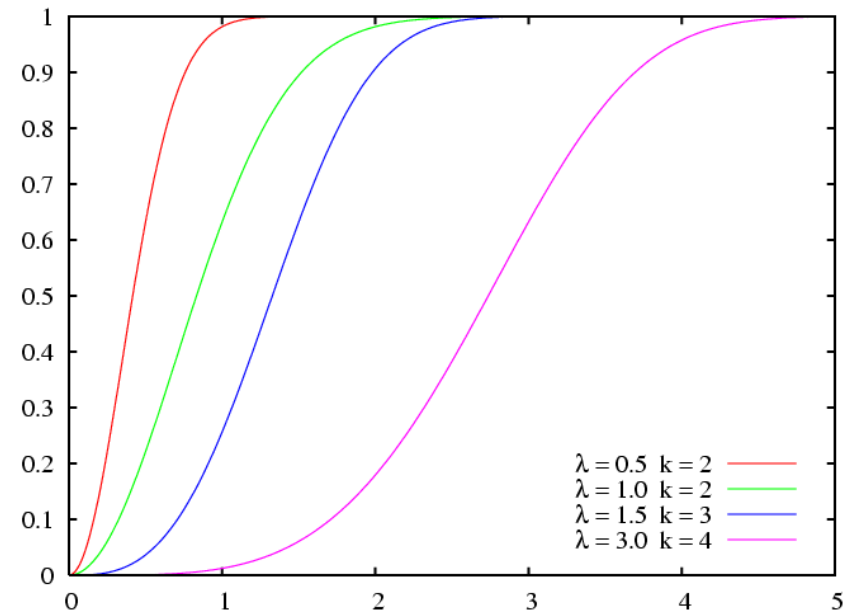
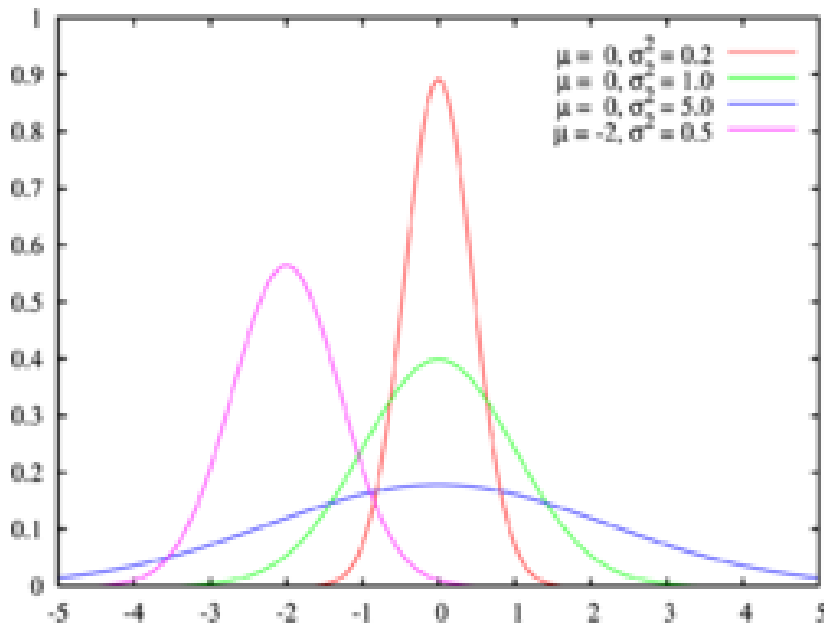
- Se houver lubrificante limpo em quantidade suficiente, a falha dos mancais de rolamentos será por fadiga superficial.
- Aviso audível de falha emitindo ruído e vibração.
- Grandes amostras de mancais exibirão variação ampla de vida entre seus membros.
- Não obedecem a distribuição Gaussiana, e sim a distribuição de Weibull.

# FALHAS DOS MANCAIS DE ELEMENTOS ROLANTES

- Não obedecem a distribuição Gaussiana, e sim a distribuição de Weibull.
- Projetados para que 90% dos mancais (aleatórios) alcancem ou excedam suas cargas de projeto, ou 10% falhe, quando aplicada uma certa carga.

$$L_{10}$$

$$f(x; k, \lambda) = \frac{k}{\lambda} \left(\frac{x}{\lambda}\right)^{k-1} e^{-(x/\lambda)^k}$$



K: parâmetro de forma

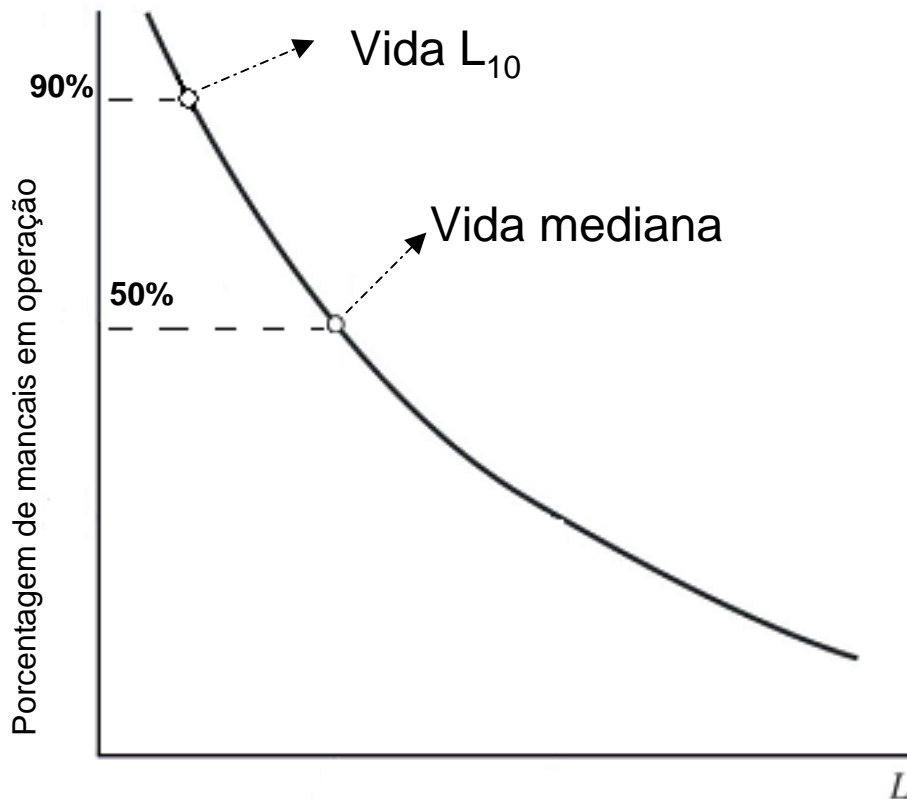
$\lambda$ : parâmetro de escala

# FALHAS DOS MANCAIS DE ELEMENTOS ROLANTES

- VIDA DO ROLAMENTO

- Projetados para que 90% dos mancais (aleatórios) alcancem ou excedam suas cargas de projeto, ou 10% falhe, quando aplicada uma certa carga.

- Vida mediana de 4 a 5 vezes a vida  $L_{10}$ ;



# FALHAS DOS MANCAIS DE ELEMENTOS ROLANTES

## •CONFIABILIDADE

$$R = \exp\left[-\left(\frac{t}{\theta}\right)^b\right]$$

R = confiabilidade;

t = tempo;

$\theta$  = vida de projeto;

b = expoente de Weibull.

$$R = \exp\left[-\left(\frac{L}{m L_{10}}\right)^b\right]$$

R = confiabilidade correspondente à vida L;

$L_{10}$  = vida nominal (R = 0,90);

m = constante de escala.

# FALHAS DOS MANCAIS DE ELEMENTOS ROLANTES

- Como encontrar os parâmetros de Weibull?
- Substitui-se  $R = 0,90$  e  $L = L_{10}$  na equação a seguir:

$$0,90 = \exp\left[-\left(\frac{L_{10}}{m L_{10}}\right)^b\right] = \exp\left[-\frac{1}{m^b}\right]$$

$$\ln 0,90 = -0,105360 = \ln\left\{\exp\left[-\frac{1}{m^b}\right]\right\} = -\frac{1}{m^b}$$

$$m^b = 9,49122$$



# FALHAS DOS MANCAIS DE ELEMENTOS ROLANTES

• Para  $R = 0,50$ ,  $L=5 L_{10}$

$$0,50 = \exp \left[ - \left( \frac{5 L_{10}}{m L_{10}} \right)^b \right] = \exp \left[ - \left( \frac{5}{m} \right)^b \right]$$

$$\ln 0,50 = -0,693147 = - \frac{5^b}{m^b}$$

$$m^b = 9,49122$$

$$-0,693147 = - \frac{5^b}{9,49122}$$

$$5^b = 6,578811$$

$$b \log 5 = 0,818147$$

$$b = 1,17$$

# FALHAS DOS MANCAIS DE ELEMENTOS ROLANTES

$$m^{1,17} = 9,49122$$

$$m = (9,49122)^{\frac{1}{1,17}}$$

$$m = 6,844$$

## •CONFIABILIDADE

$$R = \exp \left[ - \left( \frac{L}{6,84 L_{10}} \right)^{1,17} \right]$$

# FALHAS DOS MANCAIS DE ELEMENTOS ROLANTES

**EXEMPLO 1:** Certa aplicação requer um rolamento que dure 2000 horas com confiabilidade de 99%. Qual deve ser a vida nominal do rolamento selecionado para esta aplicação?

$$0,99 = \exp\left[-\left(\frac{2000}{6,84 L_{10}}\right)^{1,17}\right]$$

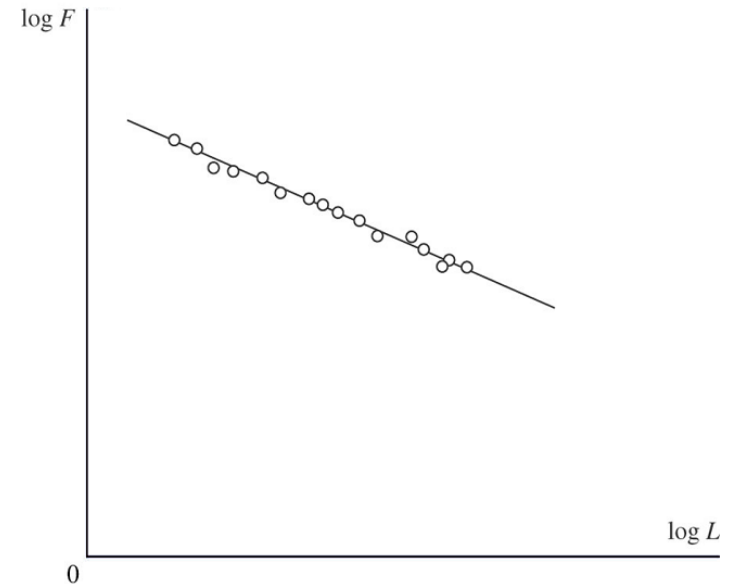
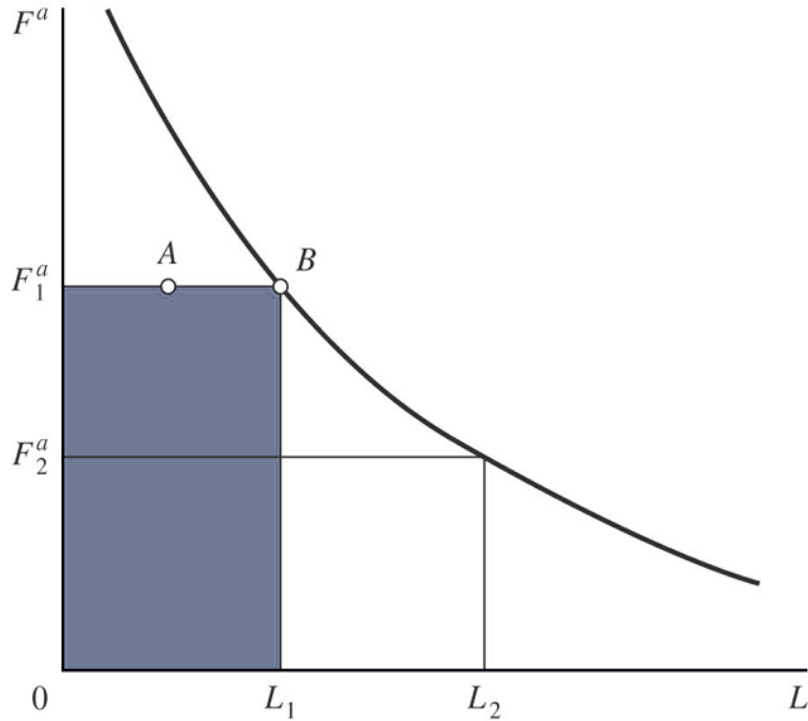
$$\ln 0,99 = -0,01005 = -\left(\frac{2000}{6,84 L_{10}}\right)^{1,17} = -\frac{767,69}{(L_{10})^{1,17}}$$

$$(L_{10})^{1,17} = 76387,06$$

$$L_{10} = 14911,5 h = 14,9(10^3)h$$

# FALHAS DOS MANCAIS DE ELEMENTOS ROLANTES [Shigley]

- Não obedecem a distribuição Gaussiana, e sim a distribuição de Weibull.



$$\frac{L_1}{L_2} = \left( \frac{F_2}{F_1} \right)^a$$

- $a = 3$  para mancais de esferas;
- $a = (10/3)$  para mancais de rolos;

# FALHAS DOS MANCAIS DE ELEMENTOS ROLANTES

$$L = \left( \frac{C}{F} \right)^a$$

$$C = F L^{\frac{1}{a}}$$

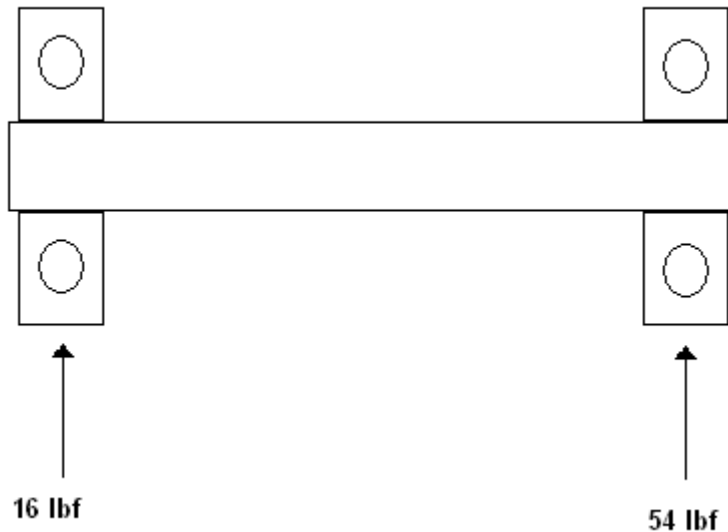
- C: carga dinâmica básica de classificação para o mancal (definido pelo fabricante), definida como a carga que dará uma vida de 1 milhão de revoluções à pista interna.
- Capacidade dinâmica de carga.
- EXEMPLO: Para uma vida nominal de 40 milhões de revoluções para um rolamento de rolos, a capacidade dinâmica de carga deverá ser:

$$C = F 40^{\frac{3}{10}} = 3,02 F$$

Ou 3 vezes a carga radial real.

# FALHAS DOS MANCAIS DE ELEMENTOS ROLANTES

- Exemplo: Selecione mancais radiais de esferas para o eixo mostrado, com diâmetro de 15 mm e  $n = 1725$  RPM.



- Hipótese: As cargas axiais são desprezíveis.

# FALHAS DOS MANCAIS DE ELEMENTOS ROLANTES

- Do catálogo do fabricante, rolamento #6302, com Diâmetro interno de 15 mm:

$C=1930$  lbf      rotação máxima = 18000 RPM >>1725 RPM

$C_0=1200$  lbf

- 1) A carga estática aplicada é de 54 lbf, muito abaixo da capacidade estática do mancal;

- 2) Vida projetada:

Para a carga de maior reação  $R=54$  lbf

$$L = \left( \frac{C}{F} \right)^3 = \left( \frac{1930}{54} \right)^3 = 4,56 \cdot 10^5$$

Para a carga de menor reação  $R=16$  lbf

$$L = \left( \frac{C}{F} \right)^3 = \left( \frac{1930}{16} \right)^3 = 1,76 \cdot 10^6$$

# FALHAS DOS MANCAIS DE ELEMENTOS ROLANTES

$$C_R = F \left[ \left( \frac{L_D}{L_R} \right) \left( \frac{n_D}{n_R} \right) \right]^{\frac{1}{a}}$$

- $C_R$ : Capacidade dinâmica de carga correspondendo a  $L_R$  horas de vida  $L_{10}$  a velocidade de  $n_R$  rpm;
- $F$ : carga radial real atuante no mancal, deve ser aplicada por  $L_D$  horas de vida  $L_{10}$  a uma velocidade de  $n_D$  rpm.
- $D$  são os valores de projeto e  $R$  os valores de catálogo ou nominais.
- Timken Engineering Journal contém tabelas de cargas nominais com 3000 horas de vida  $L_{10}$  a 500 RPM.



# FALHAS DOS MANCAIS DE ELEMENTOS ROLANTES

## [Shigley]

**EXEMPLO 2:** Deve-se selecionar um rolamento de rolos para suportar uma carga radial de 8 kN e ter uma vida de 1000 h, à velocidade de 1000 RPM. Qual a mínima capacidade dinâmica de carga deveria ser escolhida no Timken Engineering Journal ?

$$C_R = F \left[ \left( \frac{L_D}{L_R} \right) \left( \frac{n_D}{n_R} \right) \right]^{\frac{1}{a}}$$

$$C_R = 8 \left[ \left( \frac{1000}{3000} \right) \left( \frac{1000}{500} \right) \right]^{\frac{3}{10}} = 7,08 \text{ kN}$$

# FALHAS DOS MANCAIS DE ELEMENTOS ROLANTES

Relação para determinar os valores nominais catalogados correspondente a qualquer confiabilidade desejada:

$$R = \exp \left[ - \left( \frac{L}{6,84 L_{10}} \right)^{1,17} \right]$$

- L é a vida desejada para uma confiabilidade R

$$\frac{1}{R} = \exp \left[ \left( \frac{L}{6,84 L_{10}} \right)^{1,17} \right]$$

$$\ln \frac{1}{R} = \left( \frac{L}{6,84} \right)^{1,17} \frac{1}{(L_{10})^{1,17}}$$

$$L_{10} = \left( \frac{L}{6,84} \right) \frac{1}{[\ln(1/R)]^{1,17}}$$

Expressa a vida nominal correspondente a qualquer vida L com confiabilidade R.

# FALHAS DOS MANCAIS DE ELEMENTOS ROLANTES

No caso, a capacidade dinâmica de carga pode ser determinada por:

$$C_R = F \left( \left( \frac{L_D}{L_R} \right) \left( \frac{n_D}{n_R} \right) \left( \frac{1}{6,84} \right) \right)^{\frac{1}{a}} \frac{1}{[\ln(1/R)]^{\frac{1}{1,17a}}}$$

# FALHAS DOS MANCAIS DE ELEMENTOS ROLANTES

**EXEMPLO 3:** Qual capacidade dinâmica de carga para que o rolamento tenha uma confiabilidade de 95% ? E para 99% ? E para 99,9% ?

a)

$$C_R = 8 \left( \left( \frac{1000}{3000} \right) \left( \frac{1000}{500} \right) \left( \frac{1}{6,84} \right) \right)^{\frac{3}{10}} \frac{1}{[\ln(1/0,95)]^{\frac{3}{11,7}}}$$

$$C_R = 3,978 \frac{1}{[\ln(1/0,95)]^{\frac{3}{11,7}}} = 8,52 \text{ kN}$$

b)

$$C_R = 3,721 \frac{1}{[\ln(1/0,99)]^{\frac{3}{11,7}}} = 12,10 \text{ kN}$$

c)

$$C_R = 3,721 \frac{1}{[\ln(1/0,999)]^{\frac{3}{11,7}}} = 21,87 \text{ kN}$$

# SELEÇÃO DE MANCAIS DE ELEMENTOS ROLANTES

- Seleção do mancal: depende da magnitude de carga estática e dinâmica aplicadas e da vida desejada até a fadiga.

**EXPERIMENTOS:** a vida à fadiga  $L$  dos mancais de rolamento é inversamente proporcional à magnitude da carga para mancais de esferas, e uma potência (1/3) para mancais de rolos.

$$L = \left( \frac{C}{F} \right)^3 \quad \underline{\text{esferas}}$$

$$L = \left( \frac{C}{F} \right)^{\frac{10}{3}} \quad \underline{\text{rolos}}$$

- $L$ : vida de fadiga expressa em milhões de revoluções;
- $F$ : carga constante aplicada;
- $C$ : carga dinâmica básica de classificação para o mancal (definido pelo fabricante), definida como a carga que dará uma vida de 1 milhão de revoluções à pista interna.

# SELEÇÃO DE MANCAIS DE ELEMENTOS ROLANTES

- $C_0$ : carga estática básica de classificação é a carga que irá produzir uma deformação total permanente na pista e no elemento rolante em qualquer ponto de contato ( $0,0001 \cdot D$ ) do elemento rolante.

# SELEÇÃO DE MANCAIS DE ELEMENTOS ROLANTES

## [S

### Rolamentos rígidos de esferas, uma carreira

Tolerâncias , ver texto tar  
Folga interna radial , ver te  
Ajustes recomendados  
Tolerâncias do eixo e da cai

Dimensões principais			Capacidades de carga		Carga limite de fadiga	Velocidades		Massa	Designação
d	D	B	C	C <sub>0</sub>	P <sub>u</sub>	Velocidade de referência	Velocidade limite		
mm			kN		kN	r/min		kg	* - Rolam
3	10	4	0,54	0,18	0,007	130000	80000	0,0015	623
3	10	4	0,54	0,18	0,007	-	40000	0,0015	623-2RS1
3	10	4	0,54	0,18	0,007	130000	63000	0,0015	623-2Z
3	10	4	0,54	0,18	0,007	-	40000	0,0015	623-RS1
3	10	4	0,54	0,18	0,007	130000	80000	0,0015	623-Z
4	9	2,5	0,54	0,18	0,007	140000	85000	0,0007	618/4
4	9	3,5	0,54	0,18	0,007	140000	70000	0,0010	628/4-2Z
4	9	4	0,54	0,18	0,007	140000	70000	0,0013	638/4-2Z
4	11	4	0,715	0,232	0,0098	130000	80000	0,0017	619/4
4	11	4	0,715	0,232	0,0098	130000	63000	0,0017	619/4-2Z
4	12	4	0,806	0,28	0,012	120000	75000	0,0021	604
4	12	4	0,806	0,28	0,012	120000	60000	0,0021	604-2Z
4	12	4	0,806	0,28	0,012	120000	60000	0,0021	604-Z
4	13	5	0,936	0,29	0,012	110000	67000	0,0031	624
4	13	5	0,936	0,29	0,012	110000	53000	0,0031	624-2Z
4	13	5	0,936	0,29	0,012	110000	67000	0,0031	624-Z
4	16	5	1,11	0,38	0,016	95000	60000	0,0054	634
4	16	5	1,11	0,38	0,016	-	28000	0,0054	634-2RS1
4	16	5	1,11	0,38	0,016	95000	48000	0,0054	634-2RZ
4	16	5	1,11	0,38	0,016	95000	48000	0,0054	634-2Z
4	16	5	1,11	0,38	0,016	-	28000	0,0054	634-RS1
4	16	5	1,11	0,38	0,016	95000	60000	0,0054	634-RZ
4	16	5	1,11	0,38	0,016	95000	60000	0,0054	634-Z

# SELEÇÃO DE MANCAIS DE ELEMENTOS ROLANTES

## [S

### Rolamentos rígidos de esferas, uma carreira

Tolerâncias , ver texto também  
Folga interna radial , ver texto também  
Ajustes recomendados  
Tolerâncias do eixo e da caixa

Dimensões principais			Capacidades de carga		Carga limite de fadiga $P_u$	Velocidades		Massa	Designação
d	D	B	C	$C_0$		Velocidade de referência	Velocidade limite		
mm			kN		kN	r/min		kg	* - Rolamento
12	37	12	10,1	4,15	0,176	45000	28000	0,060	<b>6301</b> <sup>^</sup>
12	37	12	10,1	4,15	0,176	-	14000	0,060	<b>6301-2RSH</b> <sup>^</sup>
12	37	12	10,1	4,15	0,176	45000	22000	0,060	<b>6301-2RSL</b> <sup>^</sup>
12	37	12	10,1	4,15	0,176	45000	22000	0,060	<b>6301-2Z</b>
12	37	12	10,1	4,15	0,176	-	14000	0,06	<b>6301-RSH</b> <sup>^</sup>
12	37	12	10,1	4,15	0,176	45000	28000	0,060	<b>6301-RSL</b> <sup>^</sup>
12	37	12	10,1	4,15	0,176	45000	28000	0,060	<b>6301-Z</b>
12	37	17	9,75	4,15	0,176	-	14000	0,07	<b>62301-2RS1</b>
12,7	28,575	6,35	5,4	2,36	0,1	60000	38000	0,023	<b>R 8</b>
12,7	28,575	7,938	5,4	2,36	0,1	56000	28000	0,024	<b>R 8-2Z</b>
12,7	33,337	9,525	6,89	3,1	0,132	45000	32000	0,037	<b>RLS 4</b>
12,7	33,337	9,525	6,89	3,1	0,132	-	15000	0,037	<b>RLS 4-2RS1</b>
12,7	33,337	9,525	6,89	3,1	0,132	45000	26000	0,037	<b>RLS 4-2Z</b>
15	24	5	1,56	0,8	0,034	60000	38000	0,0074	<b>61802</b>
15	24	5	1,56	0,8	0,034	-	17000	0,0074	<b>61802-2RS1</b>
15	24	5	1,56	0,8	0,034	60000	30000	0,0074	<b>61802-2Z</b>
15	28	7	4,36	2,24	0,095	56000	34000	0,016	<b>61902</b>
15	28	7	4,36	2,24	0,095	-	16000	0,016	<b>61902-2RS1</b>
15	28	7	4,36	2,24	0,095	56000	28000	0,016	<b>61902-2RZ</b>
15	28	7	4,36	2,24	0,095	56000	28000	0,016	<b>61902-2Z</b>



# CARGA RADIAL E AXIAL COMBINADAS

- P: Carga equivalente

$$P = X V F_r + Y F_a$$

- $F_r$ : carga radial constante aplicada;
- $F_a$ : carga axial constante aplicada;
- P: Carga equivalente;
- V: fator de rotação (V=1 anel interno rotativo e V=1,2 para anel externo rotativo);
- X: fator radial;
- Y: fator axial;
- X e Y: habilidade do mancal em acomodar cargas radiais e axiais, dependendo da geometria do rolamento;

$$L = \left( \frac{C}{P} \right)^3 \quad \text{esferas}$$

$$L = \left( \frac{C}{P} \right)^{\frac{10}{3}} \quad \text{rolos}$$

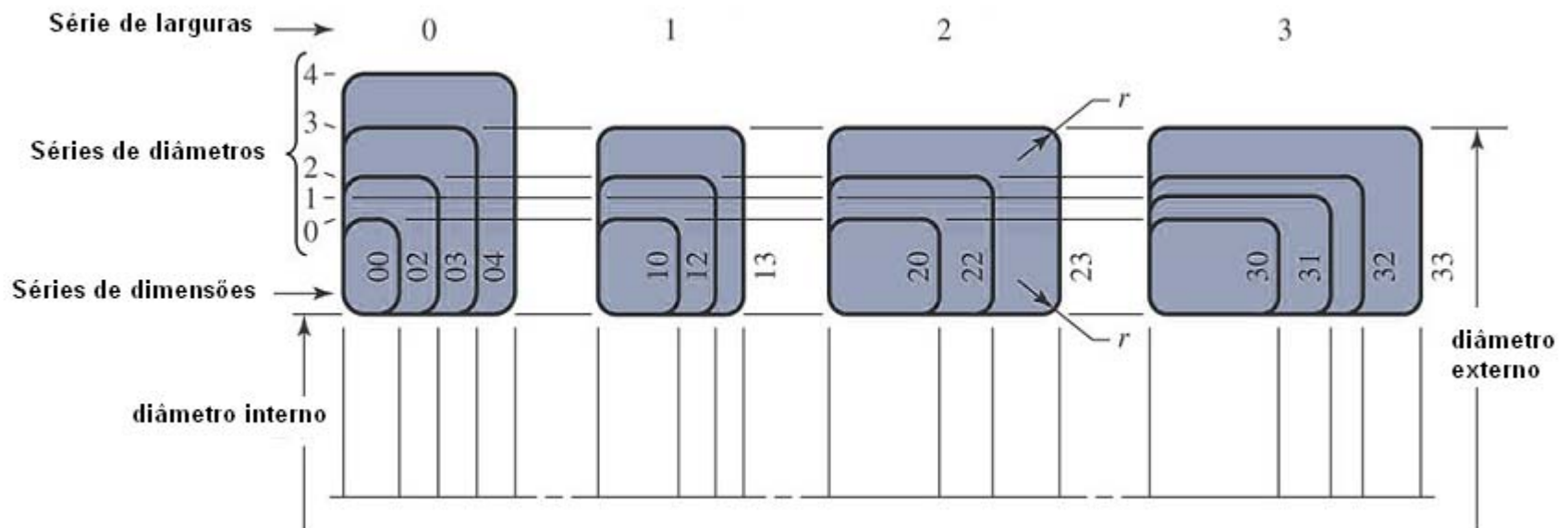
# CARGA RADIAL E AXIAL COMBINADAS

Tipo de rolamento	X1	Y1	X2	Y2
Rolamentos de esfera, de contato radial	1	0	0,5	1,4
Rolamentos de esfera, de contato angular com pequena deflexão	1	1,25	0,45	1,2
Rolamentos de esfera, de contato angular com grande deflexão	1	0,75	0,4	0,75
Rolamentos de esfera, carreira dupla	1	0,75	0,63	1,25

$$P = X V F_r + Y F_a$$

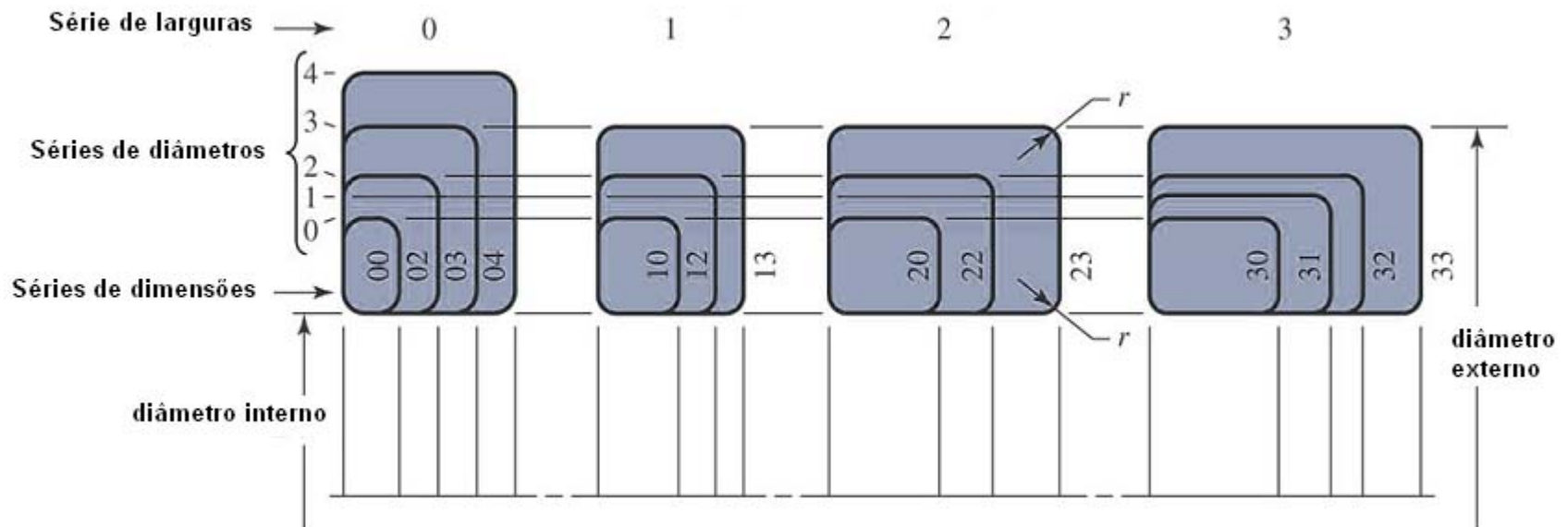
# SELEÇÃO DE ROLAMENTOS [Shigley]

- AFBMA: dimensões padronizadas para os rolamentos;
- Diâmetro interno;
- Diâmetro externo;
- Largura;
- Tamanho dos filetes nos ressaltos do eixo e do encaixe;
- Para um dado diâmetro interno, há uma variedade de larguras e diâmetros externos.



# SELEÇÃO DE ROLAMENTOS

- AFBMA: dimensões padronizadas para os rolamentos;
- Código das séries de dimensões (dois algarismos);
- Primeiro algarismo da série de larguras, 0, 1, 2, 3, 4, 5 e 6;
- Segundo algarismo da série de diâmetros externos (8, 9, 0, 1, 2, 3 e 4);

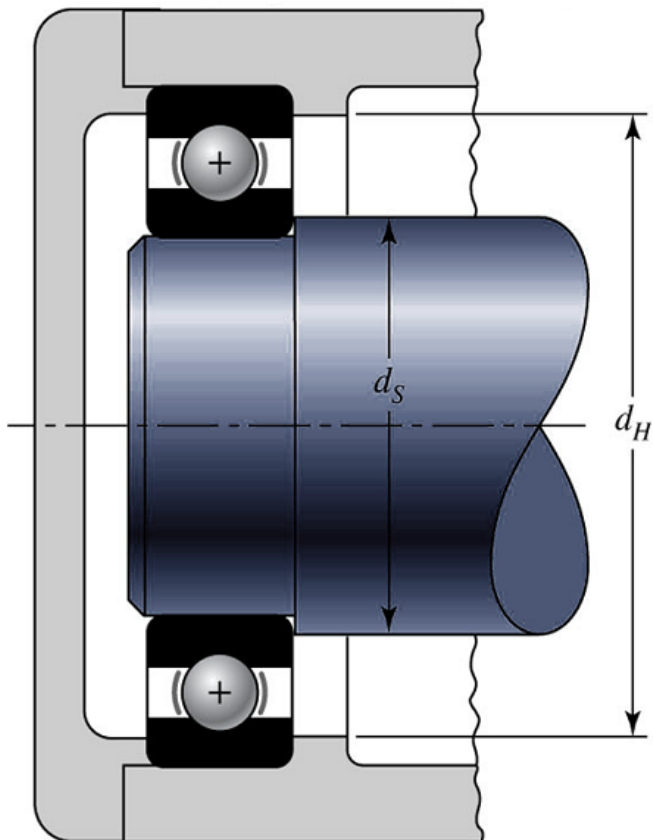


# SELEÇÃO DE ROLAMENTOS [Shigley]

- Dimensões e capacidades dinâmicas de carga para a série 02 de rolamentos de esferas

Diâmetro Interno (mm)	Diâmetro Externo (mm)	Largura (mm)	Raio do Filete (mm)	Diâmetro dos ressaltos (mm)		Capacidade Dinâmica de Carga (kN)
				eixo $d_s$	suporte $d_H$	
10	30	9	0,6	12,5	27	3,58
12	32	10	0,6	14,5	28	5,21
15	35	11	0,6	17,5	31	5,87
17	40	12	0,6	19,5	34	7,34
20	47	14	1,0	25	41	9,43
25	52	15	1,0	30	47	10,8
30	62	16	1,0	35	55	14,9
35	72	17	1,0	41	65	19,8
40	80	18	1,0	46	72	22,5
45	85	19	1,0	52	77	25,1
50	90	20	1,0	56	82	26,9
55	100	21	1,5	63	90	33,2
60	110	22	1,5	70	99	40,3
65	120	23	1,5	74	109	44,1
70	125	24	1,5	79	114	47,6
75	130	25	1,5	86	119	50,7
80	140	26	2,0	93	127	55,6
85	150	28	2,0	99	136	64,1
90	160	30	2,0	104	146	73,9
95	170	32	2,0	110	156	83,7

# SELEÇÃO DE ROLAMENTOS [Shigley]



- Os diâmetros dos ressalto do eixo e do encaixe  $d_s$  e  $d_H$  devem ser adequados para assegurar uma boa fixação para o mancal.

# SELEÇÃO DE ROLAMENTOS [Shigley]

•Dimensões e capacidades dinâmicas de carga para rolamentos de rolos cilíndricos

Diâmetro Interno (mm)	Série 02			Série 03		
	Diâmetro Externo (mm)	Largura (mm)	Carga (kN)	Diâmetro Externo (mm)	Largura (mm)	Carga (kN)
25	52	15	10,9	62	17	23,1
30	62	16	18,0	72	19	30,3
35	72	17	26,0	80	21	39,2
40	80	18	34,0	90	23	46,3
45	85	19	35,6	100	25	63,6
50	90	20	36,9	110	27	75,7
55	100	21	45,4	120	29	92,6
60	110	22	55,6	130	31	103,0
65	120	23	65,0	140	33	116,0
70	125	24	65,8	150	35	136,0
75	130	25	80,1	160	37	162,0
80	140	26	87,2	170	39	163,0
85	150	28	99,7	180	41	196,0
90	160	30	126,0	190	43	211,0
95	170	32	140,0	200	45	240,0
100	180	34	154,0	215	47	274,0
110	200	38	205,0	240	50	352,0
120	215	40	220,0	260	55	416,0
130	230	40	239,0	280	58	489,0
140	250	42	280,0	300	62	538,0

# SELEÇÃO DE ROLAMENTOS

- Recomendações para vida de rolamentos para várias classes de máquinas. [Shigley]

Tipo de aplicação	Vida, 1000 h
Instrumentos e aparelhos de pouco uso	até 0,5
Motores de aviões	0,5 a 2
Máquinas para operação curta ou intermitente onde a interrupção do serviço é de pouca importância	4 a 8
Máquinas para serviço intermitente onde é muito importante uma operação confiável	8 a 14
Máquinas para 8 h de serviço diário, nem sempre utilizadas inteiramente	14 a 20
Máquinas para 8 h de serviço diário, utilizadas inteiramente	20 a 30
Máquinas para serviço contínuo de 24 h	50 a 60
Máquinas para serviço contínuo de 24 h onde a confiabilidade é de extrema importância.	100 a 200

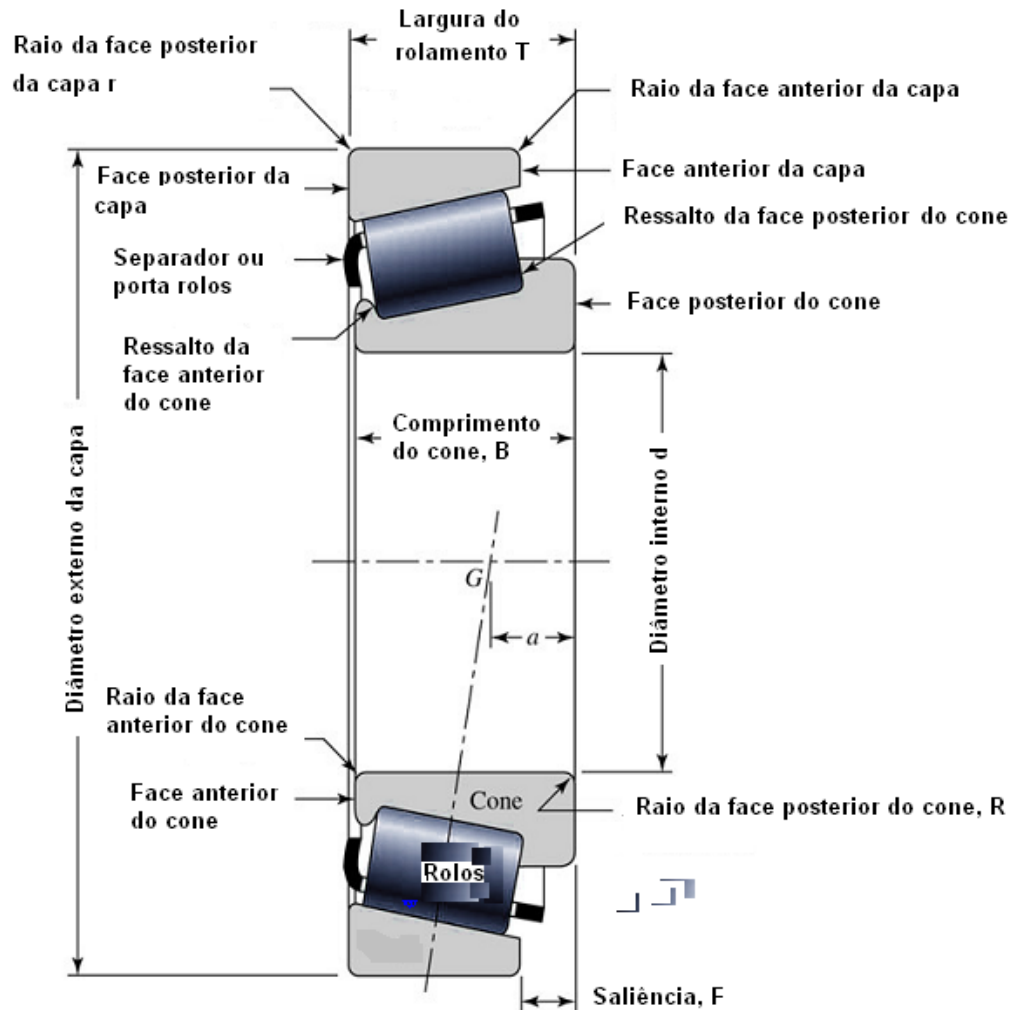


# SELEÇÃO DE ROLAMENTOS

- Fatores de aplicação de carga [Shigley];
- Tem a mesma função dos fatores de segurança, devendo-se usá-los para aumentar-se a carga equivalente antes de selecionar um rolamento.

Tipo de aplicação	Fator de carga
Engrenamento de precisão	1,0 a 1,1
Engrenamento comercial	1,1 a 1,3
Aplicações com rolamentos selados ordinários	1,2
Máquinas sem carga de choque	1,0 a 1,2
Máquinas com carga de pequeno choque	1,2 a 1,5
Máquinas com carga de choque médio	1,5 a 3,0

# SELEÇÃO DE ROLAMENTOS DE ROLOS CÔNICOS [Shigley]



# SELEÇÃO DE ROLAMENTOS DE ROLOS CÔNICOS

- Suporta cargas radiais e axiais (ponto G é o ponto efetivo de carga);
- No entanto, mesmo quando uma carga axial externa não está presente, a carga radial induzirá uma reação axial no rolamento devido à conicidade;
- Para evitar-se a separação entre as pistas e os rolos, tal carga axial deve ser anulada por uma força igual de sentido contrário;
- Uma forma de compensar esta força é usar sempre pelo menos dois rolamentos de rolos cônicos num eixo;
- Podem ser montados com as partes traseiras em oposição, denominada montagem indireta, ou com as frentes em oposição, denominada montagem direta.

# SELEÇÃO DE ROLAMENTOS DE ROLOS CÔNICOS [Shigley]

- Nomenclatura de rolamentos de rolos cônicos difere em alguns aspectos da dos rolamentos de esferas e de rolos cilíndricos;
- Anel interno é denominado cone e o externo de anel de rolamento;
- Pode ser removido do conjunto cone-rolos;
- Componente axial  $F_a$  produzido por uma carga puramente radial é especificado pela *Timkem* como:

$$F_a = \frac{0,47 F_r}{K}$$

- Onde  $K$  é a razão entre as capacidades nominais radial e axial do rolamento.

# SELEÇÃO DE ROLAMENTOS DE ROLOS CÔNICOS

- Cargas radiais equivalentes:

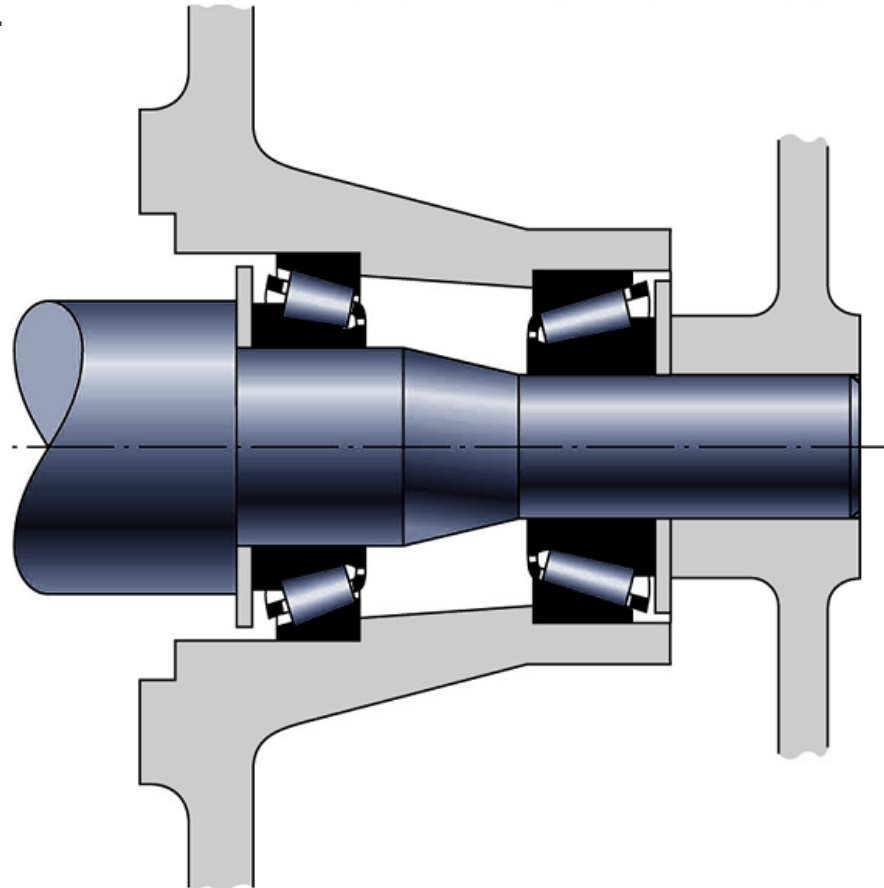
$$F_{eA} = 0,4F_{rA} + K_A \left( \frac{0,47 F_{rB}}{K_B} + T_e \right)$$

$$F_{eB} = 0,4F_{rB} + K_B \left( \frac{0,47 F_{rA}}{K_A} - T_e \right)$$

- $T_e$ : carga axial externa;
- Se a carga radial real em qualquer dos mancais é maior que o valor correspondente de  $F_e$ , então usa-se a carga radial real em vez de  $F_e$  para aquele mancal.

# SELEÇÃO DE ROLAMENTOS DE ROLOS CÔNICOS

•**Exercício 10-4 – Shigley 2;** Na Montagem vista, o anel de rolamento gira enquanto o cone permanece estacionário. O rolamento A está submetido a uma carga axial de 1112 N e a uma carga radial de 3892 N. O rolamento B está submetido a uma carga radial pura de 2780 N. A velocidade angular é de 150 RPM. A vida  $L_{10}$  desejada é de 90000 horas. Os diâmetros de eixo desejados são 35 mm (1.375 pol) em A e 31,8 mm em B. Selecionar rolamentos de rolos cônicos adequados, usando como fator de aplicação a unidade.



# SELEÇÃO DE ROLAMENTOS DE ROLOS CÔNICOS

- Como só há carga radial em B, a carga axial em A é aumentada pela carga axial induzida devido a B. Fazendo-se  $K = 1,5$ :

$$F_{eA} = 0,4F_{rA} + K_A \left( \frac{0,47 F_{rB}}{K_B} + T_e \right)$$

$$F_{eA} = 0,4(3892) + 1,5 \left( \frac{0,47 (2780)}{1,5} + 1112 \right) = 4537 N$$

# SELEÇÃO DE ROLAMENTOS DE ROLOS CÔNICOS

• Como

$$F_{eA} > F_{rA}$$

Usa-se a carga radial equivalente para a seleção do mancal A. A seguir, obtém-se a especificação  $L_{10}$ :

$$C_R = F \left[ \left( \frac{L_D}{L_R} \right) \left( \frac{n_D}{n_R} \right) \right]^{\frac{1}{a}} = 4537 \left[ \left( \frac{90}{3} \right) \left( \frac{150}{500} \right) \right]^{\frac{3}{10}} = 8763 (1969 \text{ lbf})$$

Usando-se esse resultado e um diâmetro interno de 35 mm seleciona-se os seguintes cones e anéis de rolamento:



# SELEÇÃO DE ROLAMENTOS DE ROLOS CÔNICOS

			Capacidade a 500 RPM para $L_{10} = 3000$ h					
d	D	T(largura)	Radial(1 carreira) lbf	Axial lbf	Fator K	Centro de carga	Número da parte	
							Cone	Capa
1,25	2,3125	0,5781	1280	1040	1,23	-0,05	8125	8231
1,25	2,328	0,6250	1580	1110	1,42	-0,12	LM67048	LM67010
1,25	2,4404	0,6250	1580	1110	1,42	-0,12	LM67049A	LM67014
1,25	2,4409	0,7150	1990	1190	1,67	-0,19	15123	15245
1,25	2,4409	0,7500	1990	1190	1,67	-0,23	15125	15245
1,3125	3,0000	1,1563	3880	3630	1,07	-0,22	HM89444	HM89411
1,3125	3,4843	1,0000	3180	4250	0,75	0,09	44131	44348
1,375	2,5625	0,7100	2140	1380	1,55	-0,15	LM48548	LM48510

$L_{10} = 9523$  N (2100 lbf) e  $K=1,55$ , não sendo necessário o recálculo da carga.

# SELEÇÃO DE ROLAMENTOS DE ROLOS CÔNICOS

$$F_{eB} = 0,4F_{rB} + K_B \left( \frac{0,47 F_{rA}}{K_A} - T_e \right) = 0,4(2780) + 1,5 \left( \frac{0,47(3892)}{1,55} - 1112 \right)$$

• Como

$$F_{eB} < F_{rB}$$

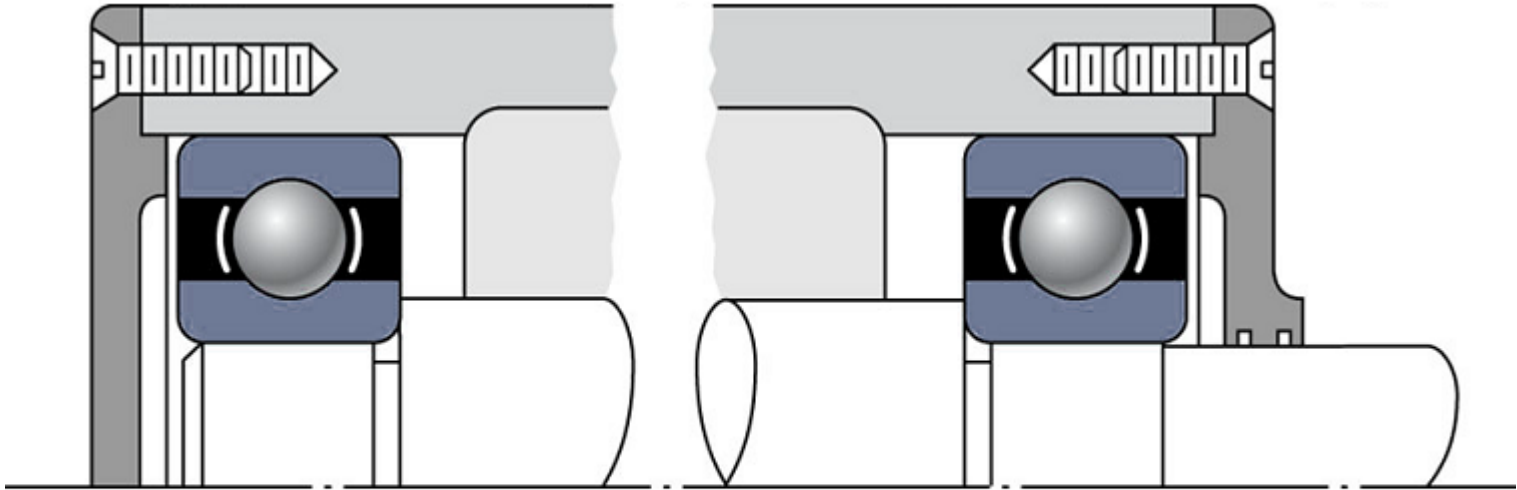
Usa-se  $F_{rB}$  como carga equivalente.

$$C_R = F \left[ \left( \frac{L_D}{L_R} \right) \left( \frac{n_D}{n_R} \right) \right]^{\frac{1}{a}} = 2780 \left[ \left( \frac{90}{3} \right) \left( \frac{150}{500} \right) \right]^{\frac{3}{10}} = 5382 N (1209 lbf)$$

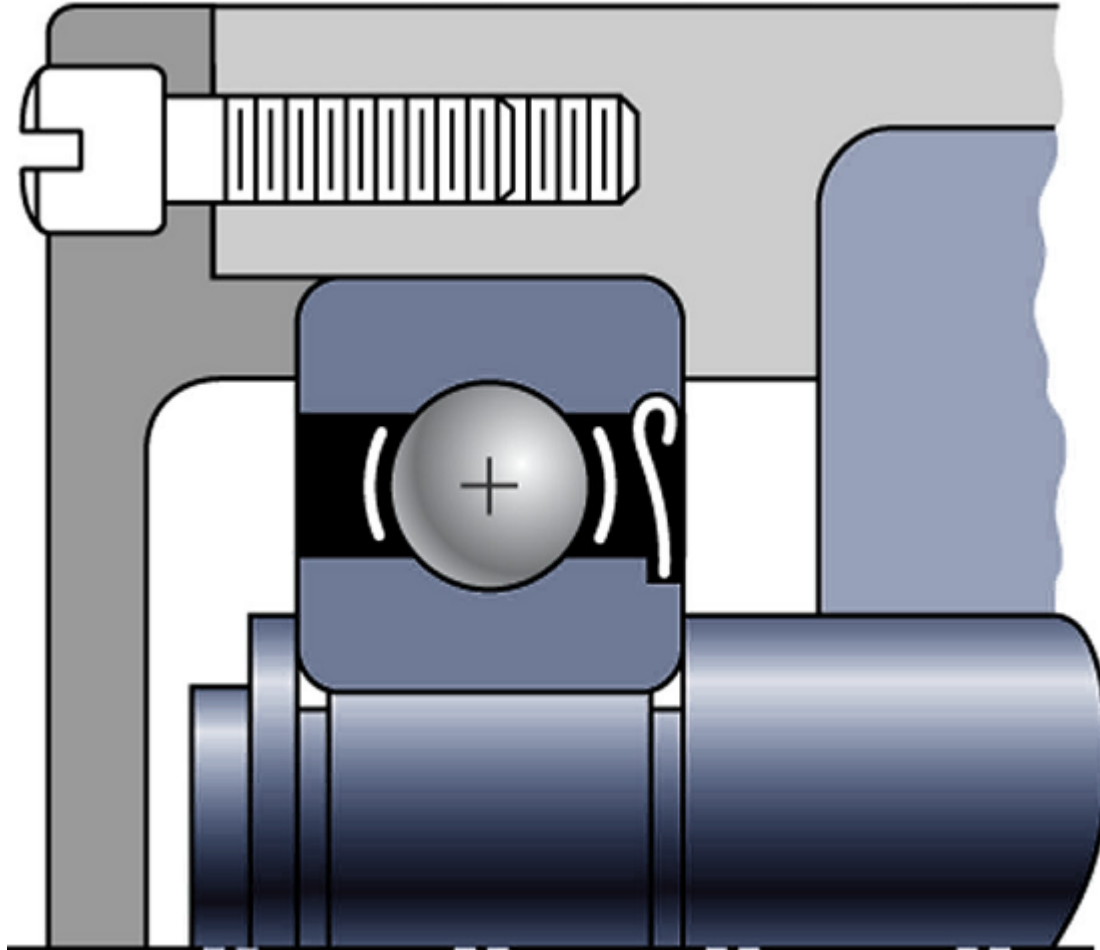
# SELEÇÃO DE ROLAMENTOS DE ROLOS CÔNICOS

			Capacidade a 500 RPM para $L_{10} = 3000$ h					
d	D	T(largura)	Radial(1 carreira) lbf	Axial lbf	Fator K	Centro de carga	Número da parte	
							Cone	Capa
1,25	2,3125	0,5781	1280	1040	1,23	-0,05	8125	8231
1,25	2,328	0,6250	1580	1110	1,42	-0,12	LM67048	LM67010
1,25	2,4404	0,6250	1580	1110	1,42	-0,12	LM67049A	LM67014
1,25	2,4409	0,7150	1990	1190	1,67	-0,19	15123	15245
1,25	2,4409	0,7500	1990	1190	1,67	-0,23	15125	15245
1,3125	3,0000	1,1563	3880	3630	1,07	-0,22	HM89444	HM89411
1,3125	3,4843	1,0000	3180	4250	0,75	0,09	44131	44348
1,375	2,5625	0,7100	2140	1380	1,55	-0,15	LM48548	LM48510

# MONTAGEM [Shigley]



# MONTAGEM [Shigley]



# MONTAGEM [Shigley]

